



AFI
AFE

ANELLI di guida
guide **RINGS**

TEXILAN

www.prhseals.com

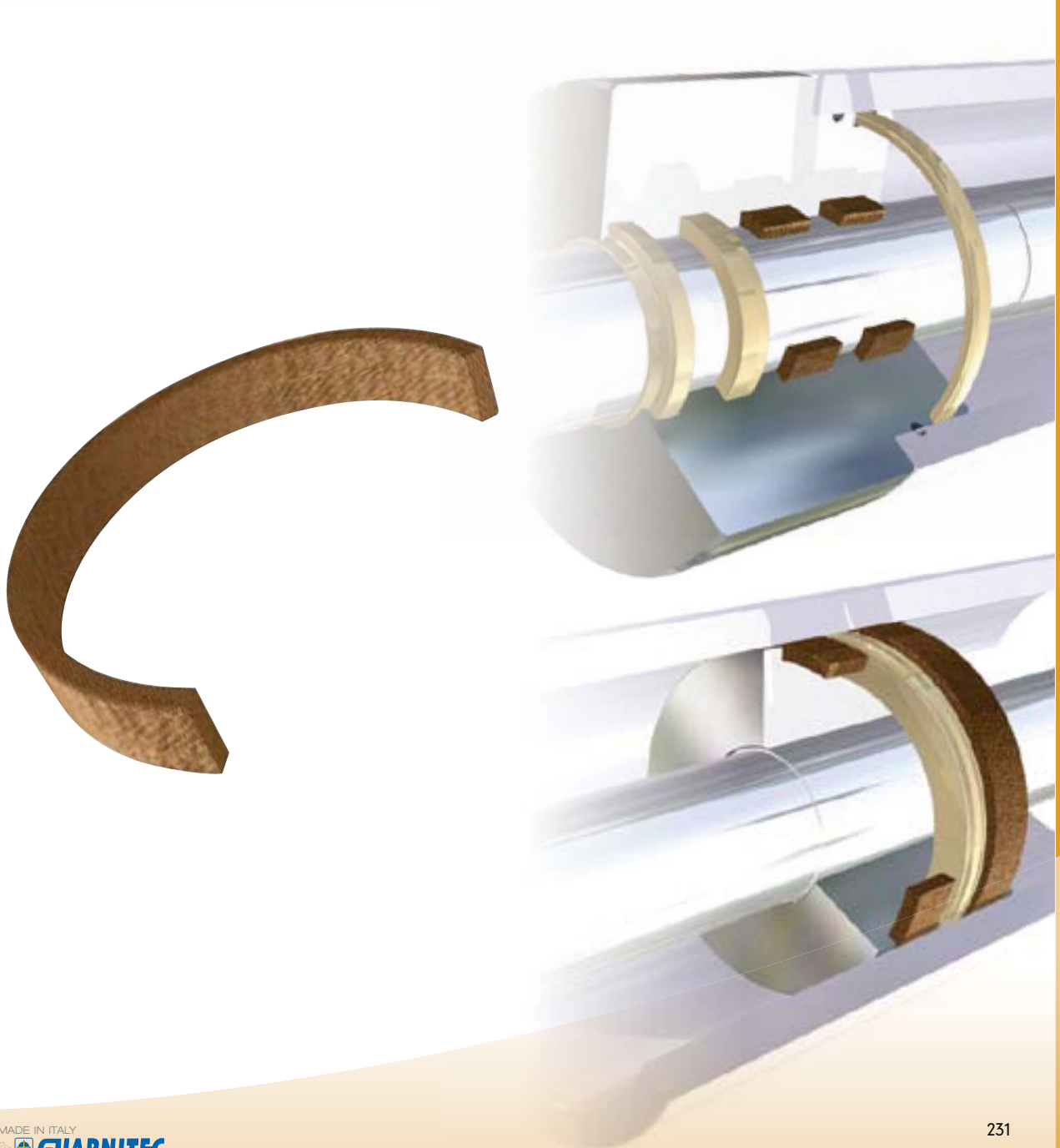
Versione standard	Standard version
Fenolico	Phenolic
Carico Radiale STATICO fino a / STATIC Radial Load up to	
270 N/mm ²	
Carico Radiale DINAMICO fino a / DYNAMIC Radial Load up to	
80 N/mm ²	
Velocità fino a / Speed up to	
1 m/s	
Temperatura / Temperature	
-40°C +120°C	
Applicazioni	Applications
Cilindri per miniere Idraulica Mobile Presse Escavatori	Mining cylinders Mobile hydraulics Presses Excavators



ANELLI di guida
guide RINGS

AFI • AFE

230÷234



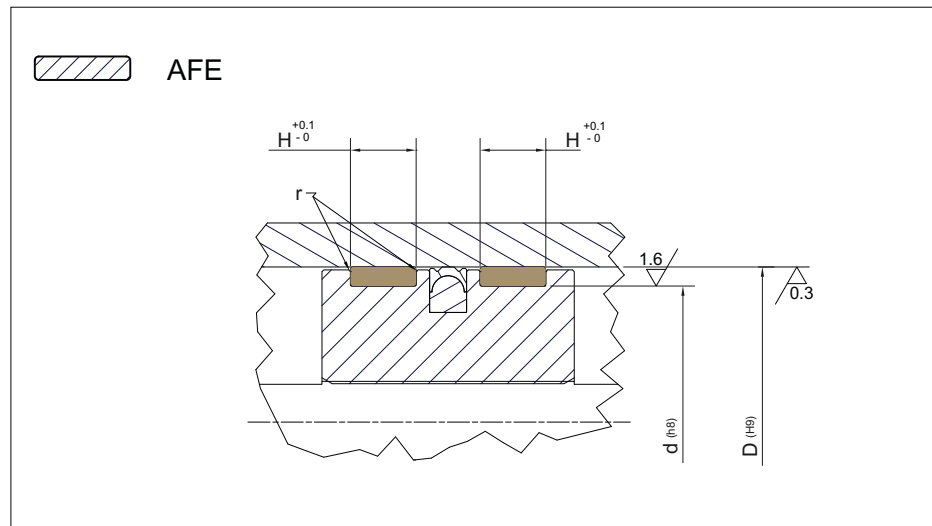
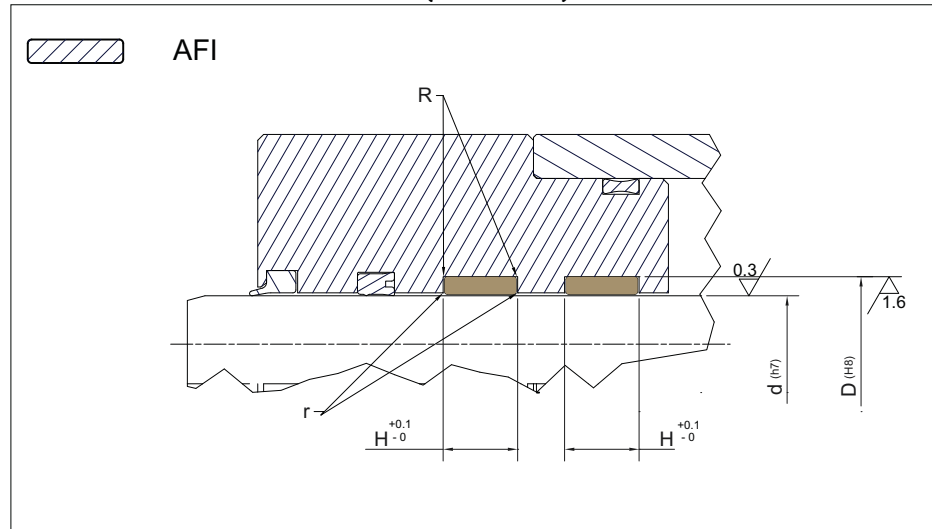
www.prhseals.com

TEXILAN

ANELLI di guida
guide RINGS

AFI
AFE

PRH SEALS GROUP (INDIA)



Wear Ring design guidelines

R	$R \leq 0.3 \text{ mm}$
r	$r \leq 0.2 \text{ mm}$

Roughness- Ra

Sliding Surface	$Ra < 0.3 \mu\text{m}$
Groove Base	$Ra < 1.6 \mu\text{m}$
Groove Flanks	$Ra < 1.6 \mu\text{m}$

www.prhseals.com

PART NR	DIMENSIONI SEDI / Housing dimensions		
	d	D	H
AFI AFE 20 25 9.7	20,00	25,00	9,70
AFI AFE 25 30 9.7	25,00	37,00	9,70
AFI AFE 27 32 9.7	27,00	32,00	9,70
AFI AFE 30 35 9.7	30,00	35,00	9,70
AFI AFE 35 40 9.7	35,00	40,00	9,70
AFI AFE 36 41 9.7	36,00	41,00	9,70
AFI AFE 37 42 9.7	37,00	42,00	9,70
AFI AFE 40 45 9.7	40,00	45,00	9,70
AFI AFE 45 50 9.7	45,00	50,00	9,70
AFI AFE 50 55 9.7	50,00	55,00	9,70
AFI AFE 55 60 9.7	55,00	60,00	9,70
AFI AFE 56 61 9.7	56,00	61,00	9,70

PRH SEALS GROUP (INDIA)

PART NR	DIMENSIONI SEDI / Housing dimensions		
	d	D	H
AFI AFE 58 63 9.7	58,00	63,00	9,70
AFI AFE 60 65 9.7	60,00	65,00	9,70
AFI AFE 63 68 9.7	63,00	68,00	9,70
AFI AFE 65 70 9.7	65,00	70,00	9,70
AFI AFE 70 75 9.7	70,00	75,00	9,70
AFI AFE 75 80 9.7	75,00	80,00	9,70
AFI AFE 80 85 9.7	80,00	85,00	9,70
AFI AFE 85 90 9.7	85,00	90,00	9,70
AFI AFE 90 95 9.7	90,00	95,00	9,70
AFI AFE 95 100 9.7	95,00	100,00	9,70
AFI AFE 100 105 9.7	100,00	105,00	9,70
AFI AFE 105 110 9.7	105,00	110,00	9,70
AFI AFE 110 115 9.7	110,00	115,00	9,70
AFI AFE 115 120 9.7	115,00	120,00	9,70
AFI AFE 120 125 9.7	120,00	125,00	9,70
AFI AFE 125 130 9.7	125,00	130,00	9,70
AFI AFE 130 135 9.7	130,00	135,00	9,70
AFI AFE 135 140 9.7	135,00	140,00	9,70
AFI AFE 140 145 9.7	140,00	145,00	9,70
AFI AFE 145 150 9.7	145,00	150,00	9,70
AFI AFE 150 155 9.7	150,00	155,00	9,70
AFI AFE 155 160 9.7	155,00	160,00	9,70
AFI AFE 160 165 9.7	160,00	165,00	9,70
AFI AFE 170 175 9.7	170,00	175,00	9,70
AFI AFE 175 180 9.7	175,00	180,00	9,70
AFI AFE 180 185 9.7	180,00	185,00	9,70
AFI AFE 185 190 9.7	185,00	190,00	9,70
AFI AFE 195 200 9.7	195,00	200,00	9,70
AFI AFE 36 41 15	36,00	41,00	15,00
AFI AFE 40 45 15	40,00	45,00	15,00
AFI AFE 45 50 15	45,00	50,00	12,00
AFI AFE 50 55 15	50,00	55,00	15,00
AFI AFE 55 60 15	55,00	60,00	15,00
AFI AFE 58 63 15	58,00	63,00	15,00
AFI AFE 60 65 15	60,00	65,00	15,00
AFI AFE 65 70 15	65,00	70,00	15,00
AFI AFE 70 75 15	70,00	75,00	15,00
AFI AFE 75 80 15	75,00	80,00	15,00
AFI AFE 80 85 15	80,00	85,00	15,00
AFI AFE 85 90 15	85,00	90,00	15,00
AFI AFE 90 95 15	90,00	95,00	15,00
AFI AFE 95 100 15	95,00	100,00	15,00
AFI AFE 100 105 15	100,00	105,00	15,00
AFI AFE 105 110 15	105,00	110,00	15,00
AFI AFE 110 115 15	110,00	115,00	15,00
AFI AFE 115 120 15	115,00	120,00	15,00
AFI AFE 120 125 15	120,00	125,00	15,00
AFI AFE 125 130 15	125,00	130,00	15,00
AFI AFE 130 135 15	130,00	135,00	15,00
AFI AFE 135 140 15	135,00	140,00	15,00
AFI AFE 140 145 15	140,00	145,00	15,00

TEXILAN

ANELLI di guida
guide RINGS

**AFI
AFE**



www.prhseals.com

