



# AGE

**ANELLI** di guida  
guide **RINGS**

**TECNOTEX**

**www.prhseals.com**

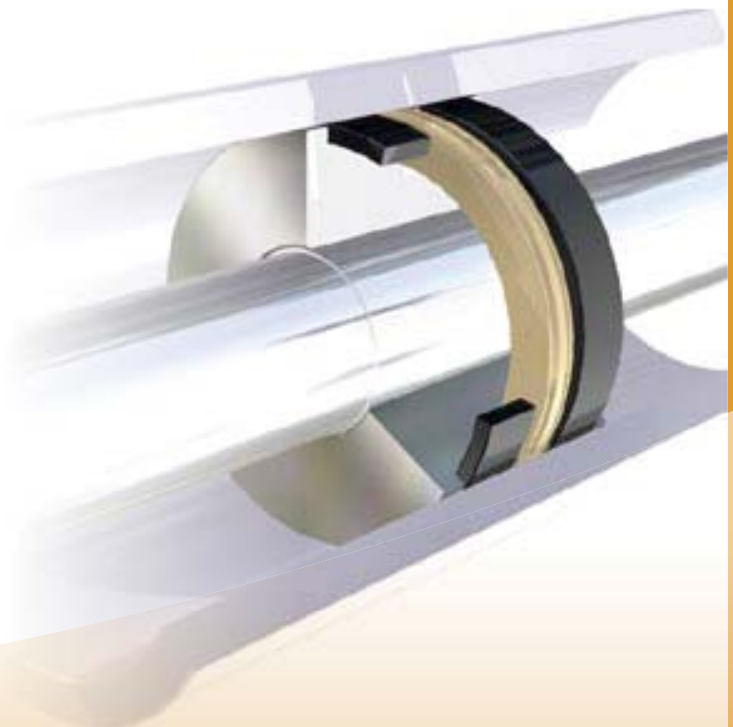
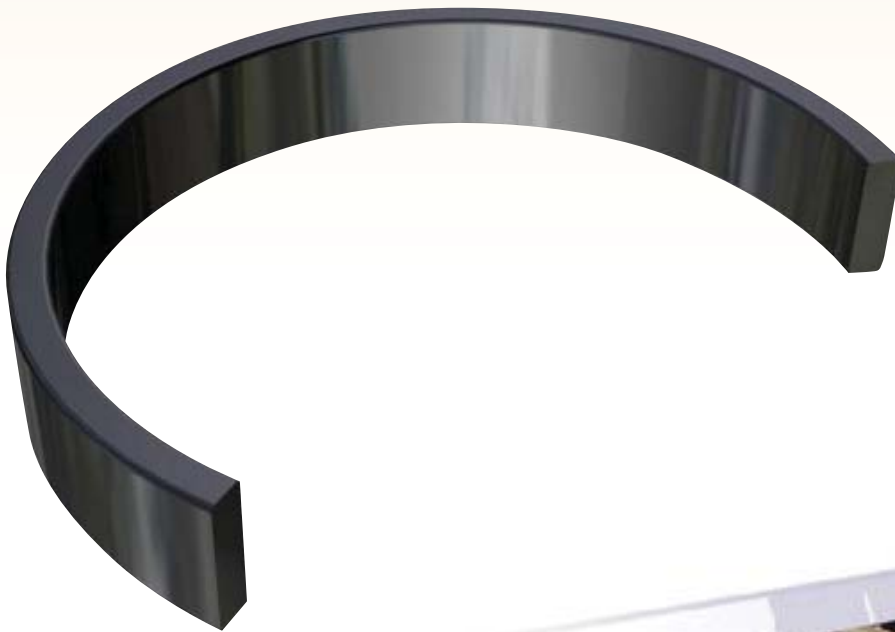
<b>Versione standard</b>	<b>Standard version</b>
POM	POM
<b>Carico Radiale STATICO fino a / STATIC Radial Load up to</b>	
40 N/mm <sup>2</sup>	
<b>Carico Radiale DINAMICO fino a / DYNAMIC Radial Load up to</b>	
20 N/mm <sup>2</sup>	
<b>Velocità fino a / Speed up to</b>	
0.8 m/s	
<b>Temperatura / Temperature</b>	
-40°C +110°C	
<b>Applicazioni</b>	<b>Applications</b>
Cilindri Idraulici Cilindri Telescopici Cilindri per agricoltura Carrelli Elevatori	Standard cylinders Telescopic cylinders Agricultural cylinders Forklift



ANELLI di guida  
guide RINGS

## AGE

226÷229

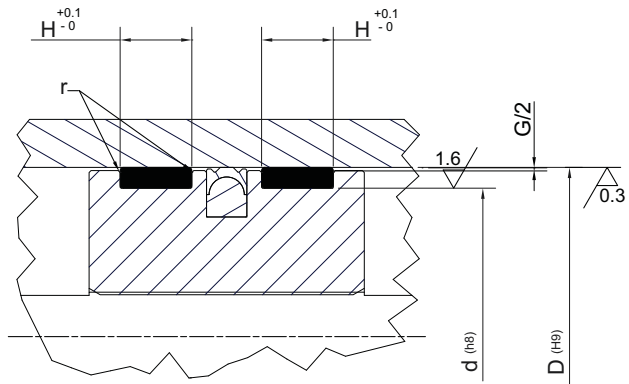


[www.prhseals.com](http://www.prhseals.com)

**PRH SEALS GROUP (INDIA)**



AGE



**Wear Ring design guidelines**

r	r ≤ 0.2 mm		
G	D ≤ 25mm	D ≥ 25mm to D100mm	>100mm
	0.60mm	0.80mm	1.30mm

**Roughness- Ra**

Sliding Surface	Ra < 0.3 μm
Groove Base	Ra < 1.6 μm
Groove Flanks	Ra < 1.6 μm



PART NR	DIMENSIONI SEDI / Housing dimensions		
	D	d	H
AGE 16/2	16,00	12,00	9,70
AGE 20/2	20,00	16,00	9,70
AGE 25/2	25,00	21,00	9,70
AGE 30/2	30,00	26,00	9,70
AGE 32/2	32,00	28,00	9,70
AGE 35/2	35,00	31,00	9,70
AGE 40/2	40,00	36,00	9,70
AGE 45/2	45,00	41,00	9,70
AGE 50	50,00	44,00	9,70
AGE 55	55,00	49,00	12,80
AGE 60	60,00	54,00	12,80
AGE 63	63,00	57,00	12,80
AGE 65	65,00	59,00	12,80
AGE 70	70,00	64,00	12,80
AGE 74	74,00	68,00	12,80
AGE 75	75,00	69,00	12,80
AGE 80	80,00	74,00	12,80
AGE 85	85,00	79,00	12,80
AGE 90	90,00	84,00	12,80
AGE 93	93,00	87,00	12,80
AGE 95	95,00	89,00	12,80
AGE 100	100,00	94,00	12,80
AGE 105	105,00	99,00	12,80
AGE 110	110,00	104,00	12,80
AGE 112	112,00	106,00	12,70
AGE 115	115,00	109,00	12,80
AGE 120	120,00	114,00	12,80

