

GUA-RING GIR



Guarnizioni per STELO
ROD seals

TEF-RING

www.prhseals.com

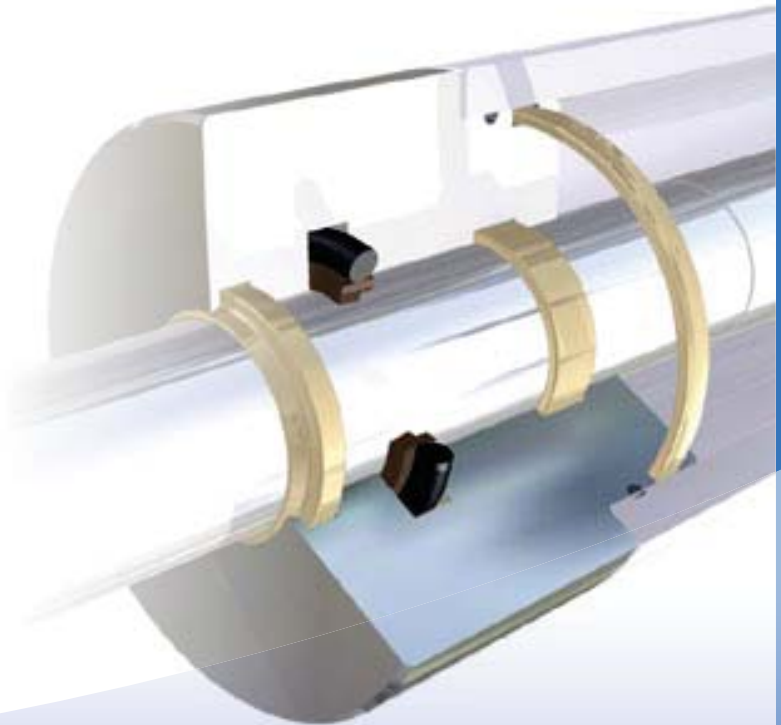
Versione standard		Standard version	
PTFE caricato bronzo+OR NBR		Bronze filled PTFE+OR NBR	
Versioni Alternative		Alternative Versions	
PTFE caricato bronzo+OR FKM		Bronze filled PTFE+OR FKM	
PTFE caricato bronzo+OR NBR basse temp.		Bronze filled PTFE+OR NBR low temp.	
Pressione fino a / Pressure up to			
50 MPa			
Velocità fino a / Speed up to			
15 m/s			
Temperatura / Temperature			
-30°C +100°C	-10°C +200°C FKM	-50°C +100°C TDS 108	
Applicazioni		Applications	
Cilindri speciali		Special Cylinders	
Idraulica Mobile		Mobile Hydraulics	
Macchine movimento terra		Earth moving machinery	
Presse		Presses	
Macchine stampaggio iniezione		Injection moulding machines	



Guarnizioni per STELO
ROD seals

GUA-RING GIR

102÷106



www.prhseals.com

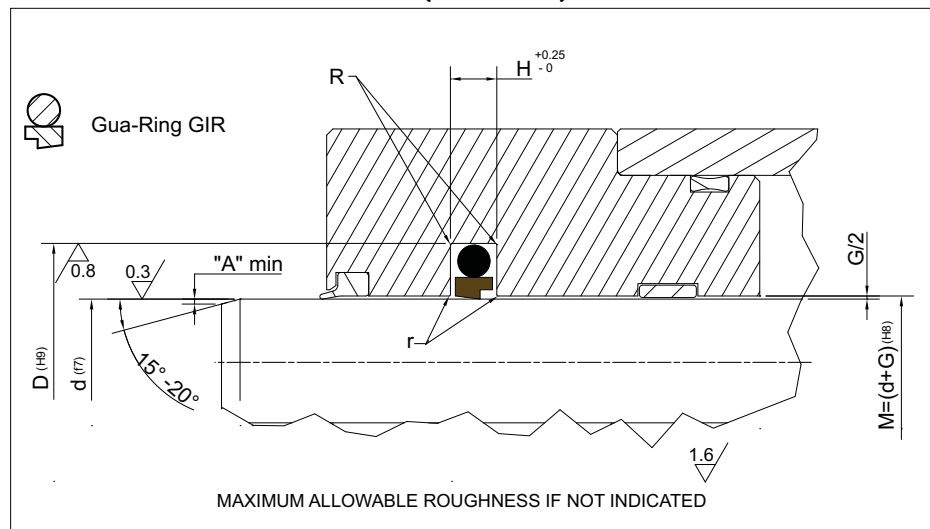
TEF-RING

Guarnizioni per STELO
ROD seals

GUA-RING GIR



PRH SEALS GROUP (INDIA)



Rod Seal design guidelines

R	0mm < d ≤ 50mm max 0.80 mm	50mm < d ≤ 100mm max 1,20 mm	100mm < d ≤ 190mm max 2.00 mm
r	remove sharp edges		
A	1 mm	2 mm	3 mm < A ≤ 5 mm

Operating pressure to determinate Maximum Gap Allowance: G/2

G	Profile Dimension	> 16 MPa	> 26 MPa	> 32 MPa	> 40 MPa
	≤ 5		0.50 mm	0.40 mm	0.35 mm
> 5.0 – 7.5		0.55 mm	0.45 mm	0.40 mm	0.35 mm
> 7.5 – 12.5		0.60 mm	0.50 mm	0.45 mm	0.40 mm
15		0.65 mm	0.55 mm	0.45 mm	0.40 mm

PART NR	DIMENSIONI SEDI / Housing dimensions			
	d	D	H	OR
GIR 0040	4,00	8,90	2,20	010
GIR 0050	5,00	9,90	2,20	010
GIR 0070	7,00	11,90	2,20	012
GIR 0080	8,00	15,30	3,20	111
GIR 0100	10,00	17,30	3,20	112
GIR 0120	12,00	19,30	3,20	114
GIR 0140	14,00	21,30	3,20	115
GIR 0150	15,00	22,30	3,20	116
GIR 0160	16,00	23,30	3,20	116
GIR 0180	18,00	25,30	3,20	117
GIR 0200	20,00	30,70	4,20	214
GIR 0220	22,00	32,70	4,20	215
GIR 0240	24,00	34,70	4,20	216
GIR 0250	25,00	35,70	4,20	217
GIR 0260	26,00	36,70	4,20	218
GIR 0280	28,00	38,70	4,20	219
GIR 0300	30,00	40,70	4,20	220
GIR 0320	32,00	42,70	4,20	221
GIR 0350	35,00	45,70	4,20	222
GIR 0360	36,00	46,70	4,20	223
GIR 0370	37,00	47,70	4,20	223
GIR 0380	38,00	53,10	6,30	327
GIR 0400	40,00	55,10	6,30	328
GIR 0420	42,00	57,10	6,30	328
GIR 0450	45,00	60,10	6,30	329
GIR 0480	48,00	63,10	6,30	330
GIR 0500	50,00	65,10	6,30	331

www.prhseals.com

PRH SEALS GROUP (INDIA)

PART NR	DIMENSIONI SEDI / Housing dimensions			
	d	D	H	OR
GIR 0520	52,00	67,10	6,30	331
GIR 0550	55,00	70,10	6,30	332
GIR 0560	56,00	71,50	6,30	333
GIR 0600	60,00	75,10	6,30	334
GIR 0630	63,00	78,10	6,30	335
GIR 0650	65,00	80,10	6,30	335
GIR 0700	70,00	85,10	6,30	337
GIR 0750	75,00	90,10	6,30	339
GIR 0800	80,00	95,10	6,30	340
GIR 0850	85,00	100,10	6,30	342
GIR 0900	90,00	105,10	6,30	343
GIR 0950	95,00	110,10	6,30	345
GIR 1000	100,00	115,10	6,30	346
GIR 1100	110,00	125,10	6,30	350
GIR 1200	120,00	135,10	6,30	353
GIR 1250	125,00	140,10	6,30	354
GIR 1300	130,00	145,10	6,30	356
GIR 1400	140,00	155,10	6,30	359
GIR 1500	150,00	165,10	6,30	361
GIR 1550	155,00	170,10	6,30	362
GIR 1600	160,00	175,10	6,30	363
GIR 1700	170,00	185,10	6,30	365
GIR 1750	175,00	190,10	6,30	365
GIR 1800	180,00	195,10	6,30	366
GIR 1850	185,00	200,10	6,30	367
GIR 1900	190,00	205,10	6,30	368
GIR 1950	195,00	210,10	6,30	368
GIR 2000	200,00	220,50	8,10	445
GIR 2100	210,00	230,50	8,10	446
GIR 2200	220,00	240,50	8,10	447
GIR 2250	225,00	245,50	8,10	447
GIR 2300	230,00	250,50	8,10	448
GIR 2400	240,00	260,50	8,10	448
GIR 2500	250,00	270,50	8,10	449
GIR 2600	260,00	284,00	8,10	450
GIR 2700	270,00	294,00	8,10	451
GIR 2800	280,00	304,00	8,10	452
GIR 2900	290,00	314,00	8,10	453
GIR 3000	300,00	324,00	8,10	454
GIR 3100	310,00	334,00	8,10	454
GIR 3200	320,00	344,00	8,10	455
GIR 3300	330,00	354,00	8,10	456
GIR 3400	340,00	364,00	8,10	457
GIR 3500	350,00	374,00	8,10	458
GIR 3600	360,00	384,00	8,10	458
GIR 3700	370,00	394,00	8,10	459
GIR 3800	380,00	404,00	8,10	460
GIR 3900	390,00	414,00	8,10	461
GIR 4000	400,00	424,00	8,10	462
GIR 4200	420,00	444,00	8,10	463
GIR 4400	440,00	464,00	8,10	464
GIR 4500	450,00	474,00	8,10	465

TEF-RING

Guarnizioni per STELO
ROD seals

GUA- RING GIR



www.prhseals.com

