



**GPA**

**RASCHIATORI  
WIPERS**

**TECNOLAN**

**www.prhseals.com**

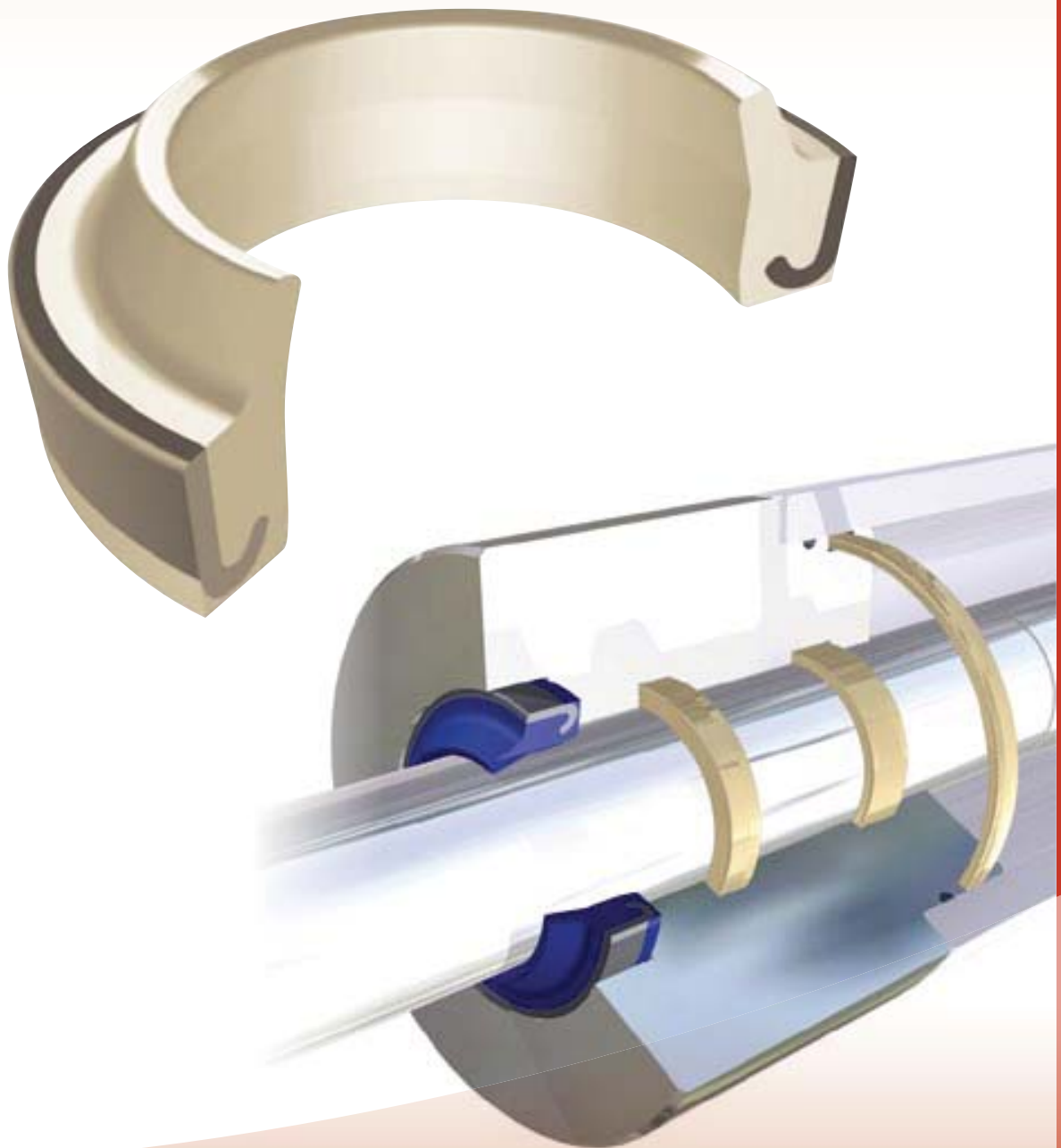
<b>Versione standard</b>	<b>Standard version</b>
Poliuretano+Metallo	Polyurethane+Metal
<b>Velocità fino a /Speed up to</b>	
1 m/s	
<b>Temperatura /Temperature</b>	
-35°C +100°C	
<b>Applicazioni</b>	<b>Applications</b>
Cilindri per ingegneria civile Cilindri per agricoltura Cilindri per applicazioni medie e gravose	Construction machinery Agricultural cylinders Medium and heavy duty applications



**RASCHIATORI  
WIPERS**

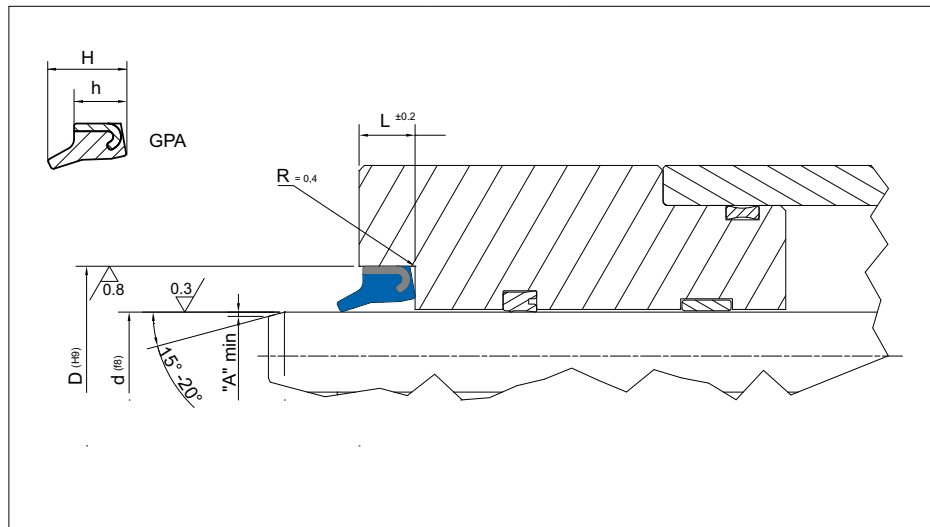
**GPA**

262÷265



**www.prhseals.com**

**PRH SEALS GROUP (INDIA)**



A	<b>D ≤ 100mm</b>	<b>D ≥ 100mm</b>
	4 mm	6 mm

PART NR	DIMENSIONI SEDI / Housing dimensions				
	d	D	h	L	H
GPA 1500	10,00	19,00	7,00	7,50	10,00
GPA 1501	16,00	22,00	4,00		
GPA 1502	20,00	30,00	7,00	7,50	10,00
GPA 1503	25,00	35,00	7,00	7,50	10,00
GPA 1504	28,00	38,00	7,00	7,50	10,00
GPA 1505	30,00	40,00	5,50		
GPA 1506	30,00	40,00	7,00	7,50	10,00
GPA 1507	32,00	42,00	7,00	7,50	10,00
GPA 1508	32,00	45,00	7,00	7,50	10,00
GPA 1509	35,00	45,00	7,00	7,50	10,00
GPA 1510	36,00	45,00	7,00	7,50	10,00
GPA 1511	36,00	46,00	7,00	7,50	10,00
GPA 1512	38,10	50,80	7,00	7,50	10,00
GPA 1513	40,00	50,00	7,00	7,50	10,00
GPA 1514	40,00	50,00	5,50		
GPA 1515	45,00	55,00	7,00	7,50	10,00
GPA 1516	45,00	60,00	7,00	7,50	10,00
GPA 1517	50,00	60,00	7,00	7,50	10,00
GPA 1518	50,00	65,00	7,00	7,50	10,00
GPA 1519	50,80	63,50	7,00	7,50	10,00
GPA 1520	55,00	65,00	7,00	7,50	10,00
GPA 1521	55,00	70,00	7,00	7,50	1,00
GPA 1522	56,00	66,00	7,00	7,50	10,00
GPA 1523	57,15	70,00	7,00	7,50	10,00
GPA 1524	60,00	70,00	7,00	7,50	10,00
GPA 1525	63,00	73,00	7,00	7,50	10,00
GPA 1526	63,00	75,00	7,00	7,50	10,00

