


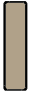



PRH SEALS GROUP (INDIA)

PROFILO <i>PROFILE</i>	TIPO <i>SEAL TYPE</i>	valori • <i>technical data</i>			MATERIALE <i>MATERIAL</i>					pagina <i>page</i>
		MPa	speed m/s	temp. °C		light	medium	heavy		
	AGI AG/S	-	-	-40 +110	POM + Fibra vetro <i>POM + Fiberglass</i>	•	• •			220÷225
	AGE	-	-	-40 +110	POM + Fibra vetro <i>POM + Fiberglass</i>	•	• •			226÷229
	AFI AFE	-	-	-40 +130	Tessuto + Resina fenolica <i>Fabric + Phenolic Resin</i>	•	• •	• • •		230÷234
	TEF/SEAL TF	-	-	-40 +200	PTFE + Bronzo <i>PTFE + Bronze</i>	•	• •	• • •		236÷239

www.prhseals.com



ANELLI di guida

guide **RINGS**

www.prhseals.com



AGI AGI/S

ANELLI di guida
guide **RINGS**

TECNOTEX

www.prhseals.com

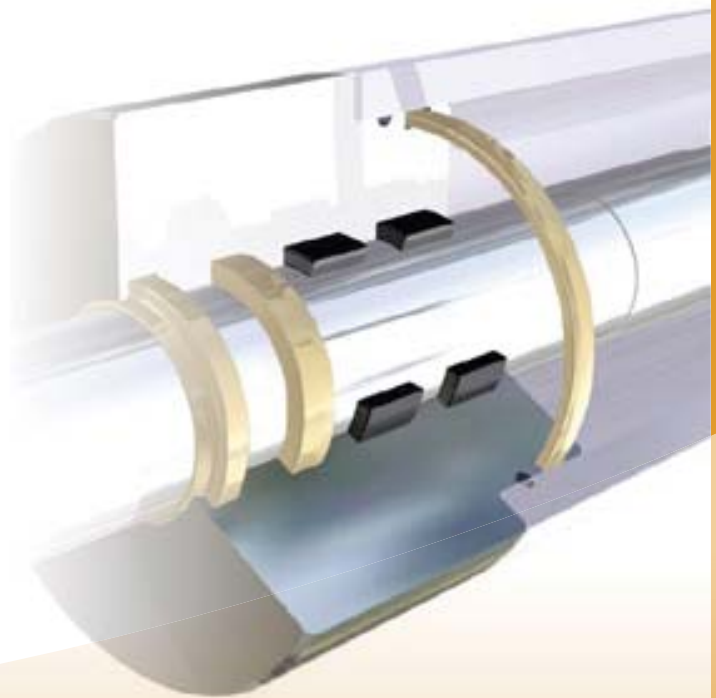
Versione standard		Standard version	
AGI	POM	AGI	POM
AGI/S	POM	AGI/S	POM
Carico Radiale STATICO fino a / STATIC Radial Load up to			
40 N/mm ²			
Carico Radiale DINAMICO fino a / DYNAMIC Radial Load up to			
20 N/mm ²			
Velocità fino a / Speed up to			
1,0 m/s			
Temperatura / Temperature			
-40°C +110°C			
Applicazioni		Applications	
Cilindri Idraulici	Cilindri Telescopici	Standard cylinders	Telescopic cylinders
Cilindri per agricoltura	Carrelli Elevatori	Agricultural cylinders	Forklift



ANELLI di guida
guide RINGS

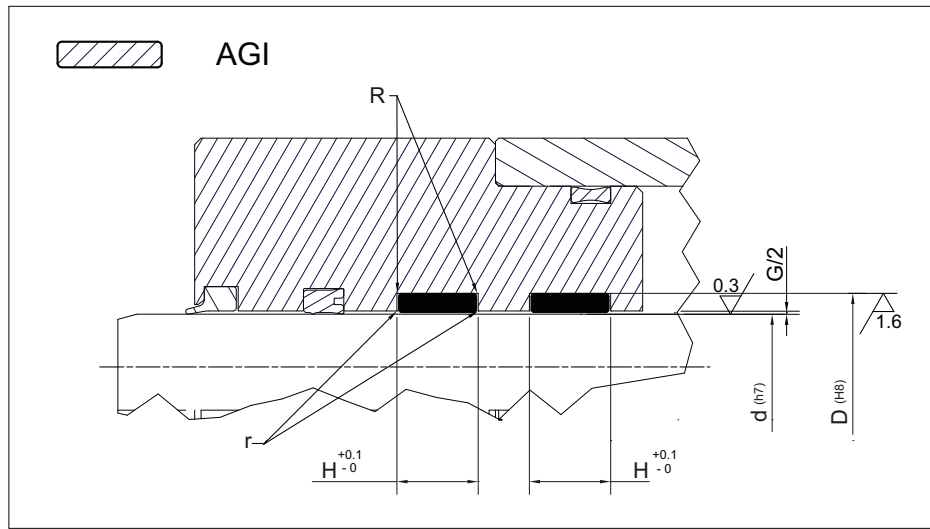
AGI • AGI/S

220÷225



www.prhseals.com

PRH SEALS GROUP (INDIA)



Wear Ring design guidelines

R	R ≤ 0.3 mm		
r	r ≤ 0.2 mm		
G	D ≤ 25mm	D ≥ 25mm to D100mm	>100mm
	0.60mm	0.80mm	1.30mm
Roughness- Ra			
Sliding Surface	Ra < 0.3 μm		
Groove Base	Ra < 1.6 μm		
Groove Flanks	Ra < 1.6 μm		

PART NR	DIMENSIONI SEDI / Housing dimensions		
	d	D	H
AGI 12/2	12,00	16,00	9,70
AGI 14/2	14,00	18,00	9,70
AGI 16/2	16,00	20,00	9,70
AGI 18/2	18,00	22,00	9,70
AGI 20/2	20,00	24,00	9,70
AGI 22/2	22,00	26,00	9,70
AGI 25/2	25,00	29,00	9,70
AGI 26/2	26,00	30,00	9,70
AGI 28/2	28,00	32,00	9,70
AGI 30/2	30,00	34,00	9,70
AGI 32/2	32,00	36,00	9,70
AGI 35/2	35,00	39,00	9,70
AGI 36/2	36,00	40,00	9,70
AGI 38/2	38,00	42,00	9,70
AGI 40/2	40,00	44,00	9,70
AGI 45	45,00	51,00	9,70
AGI 46	46,00	52,00	9,70
AGI 48	48,00	54,00	9,70
AGI 50	50,00	56,00	9,70
AGI 53	53,00	59,00	9,70
AGI 55	55,00	61,00	9,70
AGI 60	60,00	66,00	12,80
AGI 63	63,00	69,00	12,80
AGI 65	65,00	71,00	12,80
AGI 70	70,00	76,00	12,80
AGI 75	75,00	81,00	12,80
AGI 80	80,00	86,00	12,80



PRH SEALS GROUP (INDIA)

PART NR	DIMENSIONI SEDI / Housing dimensions		
	d	D	H
AGI 15/S5	15,00	19,00	8,50
AGI 16/S	16,00	19,00	5,60
AGI 16/S1	16,00	20,00	5,60
AGI 22/S	22,00	28,00	9,70
AGI 25/S1	25,00	30,00	5,60
AGI 25/S	25,00	31,00	9,70
AGI 27/S5	27,00	30,00	6,00
AGI 27/S1	27,00	32,00	5,60
AGI 27/S	27,00	32,00	9,70
AGI 28/S	28,00	33,00	9,70
AGI 28/S1	28,00	33,00	5,60
AGI 30/S5	30,00	34,00	8,50
AGI 30/S	30,00	34,00	9,70
AGI 30/S1	30,00	35,00	5,60
AGI 30/S2	30,00	35,00	9,70
AGI 32/S5	32,00	35,00	6,00
AGI 32/S	32,00	38,00	9,70
AGI 34/S	34,00	40,00	9,70
AGI 35/S5	35,00	39,00	8,50
AGI 35/S	35,00	40,00	5,60
AGI 35/S3	35,00	40,00	9,70
AGI 35/S1	35,00	41,00	9,70
AGI 36/S1	36,00	41,00	5,60
AGI 36/S3	36,00	41,00	9,70
AGI 36/S	36,00	42,00	9,70
AGI 36/S2	36,00	42,00	12,70
AGI 39/S	39,00	45,00	9,70
AGI 40/S5	40,00	44,00	8,50
AGI 40/S	40,00	45,00	9,70
AGI 40/S1	40,00	45,00	5,60
AGI 40/S2	40,00	46,00	9,70
AGI 41/S1	41,00	45,00	9,70
AGI 41/S	41,00	46,00	5,60
AGI 43/S	43,00	48,00	5,30
AGI 45/S5	45,00	49,00	8,50
AGI 45/S1	45,00	50,00	5,60
AGI 45/S	45,00	50,00	9,70
AGI 45/S2	45,00	51,00	12,70
AGI 46/S	46,00	50,00	9,70
AGI 49/S	49,00	55,00	9,70
AGI 50/S	50,00	55,00	9,70
AGI 50/S1	50,00	55,00	20,00
AGI 50/S2	50,00	56,00	12,70
AGI 52/S	52,00	57,00	5,30
AGI 55/S5	55,00	59,00	8,50
AGI 55/S1	55,00	60,00	5,60
AGI 55/S	55,00	60,00	9,70
AGI 56/S1	56,00	61,00	9,70
AGI 56/S	56,00	62,00	12,70
AGI 57/S4	57,00	63,00	13,00
AGI 58/S1	58,00	63,00	5,60
AGI 58/S	58,00	63,00	9,70



AGE

ANELLI di guida
guide **RINGS**

TECNOTEX

www.prhseals.com

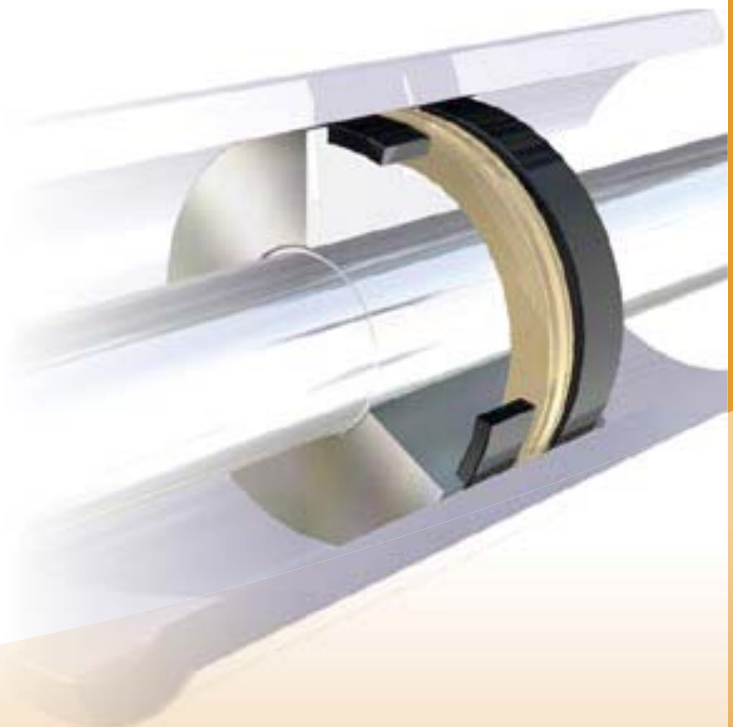
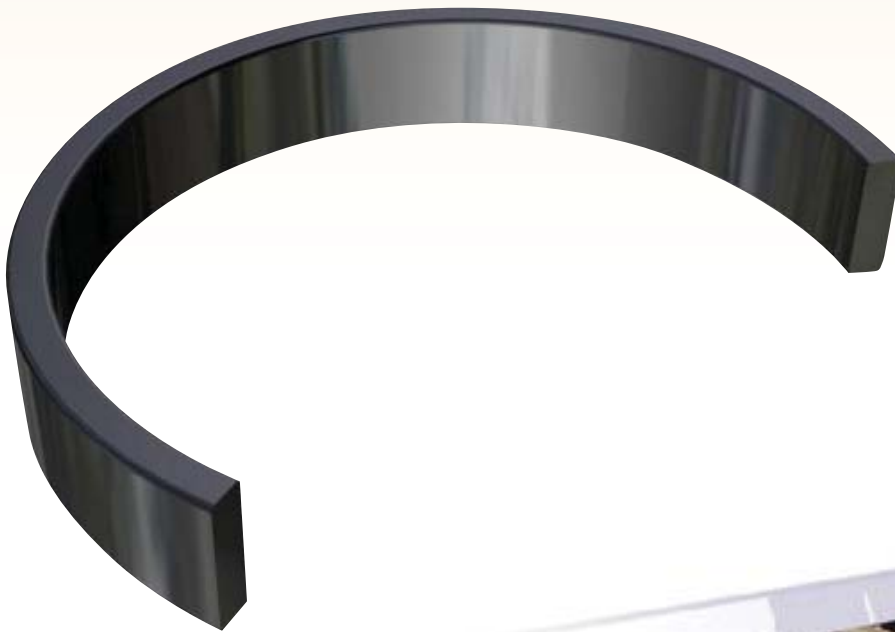
Versione standard	Standard version
POM	POM
Carico Radiale STATICO fino a / STATIC Radial Load up to	
40 N/mm ²	
Carico Radiale DINAMICO fino a / DYNAMIC Radial Load up to	
20 N/mm ²	
Velocità fino a / Speed up to	
0.8 m/s	
Temperatura / Temperature	
-40°C +110°C	
Applicazioni	Applications
Cilindri Idraulici Cilindri Telescopici Cilindri per agricoltura Carrelli Elevatori	Standard cylinders Telescopic cylinders Agricultural cylinders Forklift



ANELLI di guida
guide RINGS

AGE

226÷229

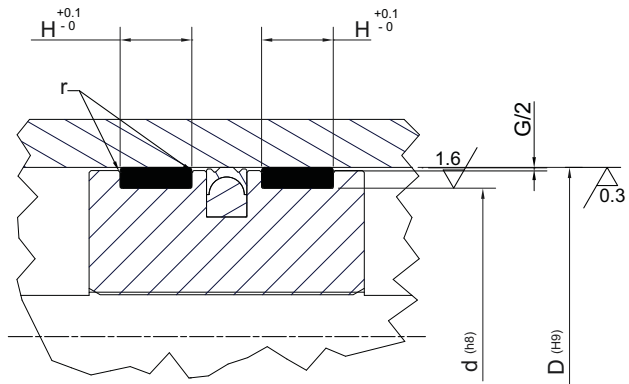


www.prhseals.com

PRH SEALS GROUP (INDIA)



AGE



Wear Ring design guidelines

r	r ≤ 0.2 mm		
G	D ≤ 25mm	D ≥ 25mm to D100mm	>100mm
	0.60mm	0.80mm	1.30mm

Roughness- Ra

Sliding Surface	Ra < 0.3 μm
Groove Base	Ra < 1.6 μm
Groove Flanks	Ra < 1.6 μm



PART NR	DIMENSIONI SEDI / Housing dimensions		
	D	d	H
AGE 16/2	16,00	12,00	9,70
AGE 20/2	20,00	16,00	9,70
AGE 25/2	25,00	21,00	9,70
AGE 30/2	30,00	26,00	9,70
AGE 32/2	32,00	28,00	9,70
AGE 35/2	35,00	31,00	9,70
AGE 40/2	40,00	36,00	9,70
AGE 45/2	45,00	41,00	9,70
AGE 50	50,00	44,00	9,70
AGE 55	55,00	49,00	12,80
AGE 60	60,00	54,00	12,80
AGE 63	63,00	57,00	12,80
AGE 65	65,00	59,00	12,80
AGE 70	70,00	64,00	12,80
AGE 74	74,00	68,00	12,80
AGE 75	75,00	69,00	12,80
AGE 80	80,00	74,00	12,80
AGE 85	85,00	79,00	12,80
AGE 90	90,00	84,00	12,80
AGE 93	93,00	87,00	12,80
AGE 95	95,00	89,00	12,80
AGE 100	100,00	94,00	12,80
AGE 105	105,00	99,00	12,80
AGE 110	110,00	104,00	12,80
AGE 112	112,00	106,00	12,70
AGE 115	115,00	109,00	12,80
AGE 120	120,00	114,00	12,80



AFI
AFE

ANELLI di guida
guide **RINGS**

TEXILAN

www.prhseals.com

Versione standard	Standard version
Fenolico	Phenolic
Carico Radiale STATICO fino a / STATIC Radial Load up to	
270 N/mm ²	
Carico Radiale DINAMICO fino a / DYNAMIC Radial Load up to	
80 N/mm ²	
Velocità fino a / Speed up to	
1 m/s	
Temperatura / Temperature	
-40°C +120°C	
Applicazioni	Applications
Cilindri per miniere Idraulica Mobile Presse Escavatori	Mining cylinders Mobile hydraulics Presses Excavators



ANELLI di guida
guide RINGS

AFI • AFE

230÷234



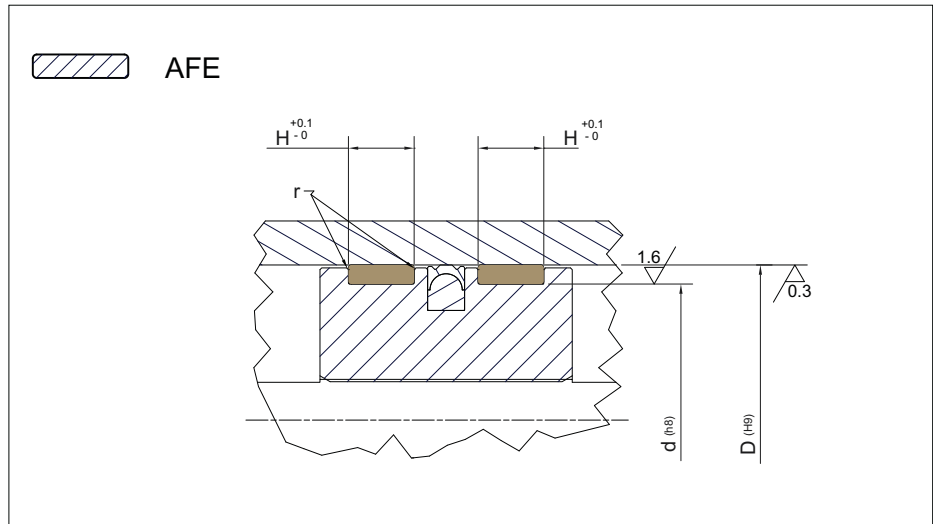
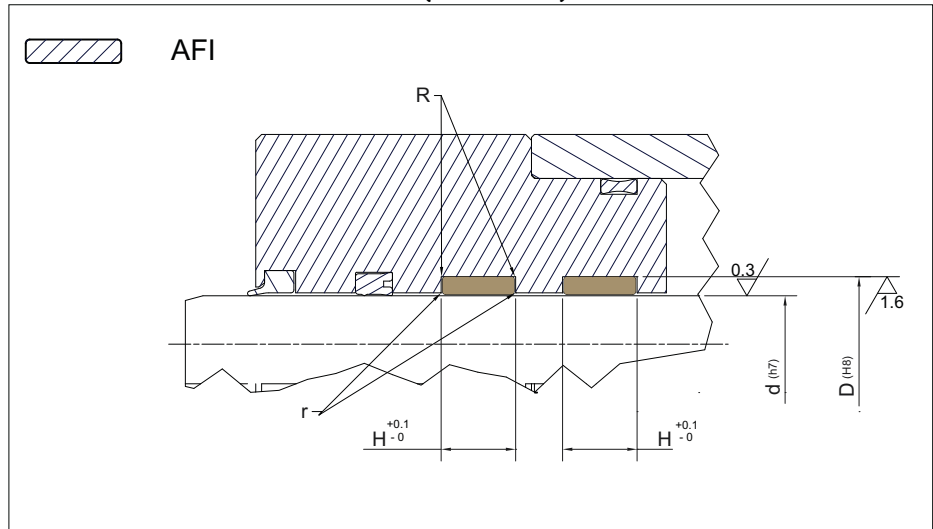
www.prhseals.com

TEXILAN

ANELLI di guida
guide RINGS

AFI
AFE

PRH SEALS GROUP (INDIA)



Wear Ring design guidelines

R	$R \leq 0.3 \text{ mm}$
r	$r \leq 0.2 \text{ mm}$

Roughness- Ra

Sliding Surface	$Ra < 0.3 \mu\text{m}$
Groove Base	$Ra < 1.6 \mu\text{m}$
Groove Flanks	$Ra < 1.6 \mu\text{m}$

www.prhseals.com

PART NR	DIMENSIONI SEDI / Housing dimensions		
	d	D	H
AFI AFE 20 25 9.7	20,00	25,00	9,70
AFI AFE 25 30 9.7	25,00	37,00	9,70
AFI AFE 27 32 9.7	27,00	32,00	9,70
AFI AFE 30 35 9.7	30,00	35,00	9,70
AFI AFE 35 40 9.7	35,00	40,00	9,70
AFI AFE 36 41 9.7	36,00	41,00	9,70
AFI AFE 37 42 9.7	37,00	42,00	9,70
AFI AFE 40 45 9.7	40,00	45,00	9,70
AFI AFE 45 50 9.7	45,00	50,00	9,70
AFI AFE 50 55 9.7	50,00	55,00	9,70
AFI AFE 55 60 9.7	55,00	60,00	9,70
AFI AFE 56 61 9.7	56,00	61,00	9,70

PRH SEALS GROUP (INDIA)

PART NR	DIMENSIONI SEDI / Housing dimensions		
	d	D	H
AFI AFE 58 63 9.7	58,00	63,00	9,70
AFI AFE 60 65 9.7	60,00	65,00	9,70
AFI AFE 63 68 9.7	63,00	68,00	9,70
AFI AFE 65 70 9.7	65,00	70,00	9,70
AFI AFE 70 75 9.7	70,00	75,00	9,70
AFI AFE 75 80 9.7	75,00	80,00	9,70
AFI AFE 80 85 9.7	80,00	85,00	9,70
AFI AFE 85 90 9.7	85,00	90,00	9,70
AFI AFE 90 95 9.7	90,00	95,00	9,70
AFI AFE 95 100 9.7	95,00	100,00	9,70
AFI AFE 100 105 9.7	100,00	105,00	9,70
AFI AFE 105 110 9.7	105,00	110,00	9,70
AFI AFE 110 115 9.7	110,00	115,00	9,70
AFI AFE 115 120 9.7	115,00	120,00	9,70
AFI AFE 120 125 9.7	120,00	125,00	9,70
AFI AFE 125 130 9.7	125,00	130,00	9,70
AFI AFE 130 135 9.7	130,00	135,00	9,70
AFI AFE 135 140 9.7	135,00	140,00	9,70
AFI AFE 140 145 9.7	140,00	145,00	9,70
AFI AFE 145 150 9.7	145,00	150,00	9,70
AFI AFE 150 155 9.7	150,00	155,00	9,70
AFI AFE 155 160 9.7	155,00	160,00	9,70
AFI AFE 160 165 9.7	160,00	165,00	9,70
AFI AFE 170 175 9.7	170,00	175,00	9,70
AFI AFE 175 180 9.7	175,00	180,00	9,70
AFI AFE 180 185 9.7	180,00	185,00	9,70
AFI AFE 185 190 9.7	185,00	190,00	9,70
AFI AFE 195 200 9.7	195,00	200,00	9,70
AFI AFE 36 41 15	36,00	41,00	15,00
AFI AFE 40 45 15	40,00	45,00	15,00
AFI AFE 45 50 15	45,00	50,00	12,00
AFI AFE 50 55 15	50,00	55,00	15,00
AFI AFE 55 60 15	55,00	60,00	15,00
AFI AFE 58 63 15	58,00	63,00	15,00
AFI AFE 60 65 15	60,00	65,00	15,00
AFI AFE 65 70 15	65,00	70,00	15,00
AFI AFE 70 75 15	70,00	75,00	15,00
AFI AFE 75 80 15	75,00	80,00	15,00
AFI AFE 80 85 15	80,00	85,00	15,00
AFI AFE 85 90 15	85,00	90,00	15,00
AFI AFE 90 95 15	90,00	95,00	15,00
AFI AFE 95 100 15	95,00	100,00	15,00
AFI AFE 100 105 15	100,00	105,00	15,00
AFI AFE 105 110 15	105,00	110,00	15,00
AFI AFE 110 115 15	110,00	115,00	15,00
AFI AFE 115 120 15	115,00	120,00	15,00
AFI AFE 120 125 15	120,00	125,00	15,00
AFI AFE 125 130 15	125,00	130,00	15,00
AFI AFE 130 135 15	130,00	135,00	15,00
AFI AFE 135 140 15	135,00	140,00	15,00
AFI AFE 140 145 15	140,00	145,00	15,00

TEXILAN

ANELLI di guida
guide RINGS

**AFI
AFE**



www.prhseals.com



www.prhseals.com



**TEF/SEAL
TF**

ANELLI di guida
guide **RINGS**

TEXILAN

Versione standard	Standard version
PTFE caricato bronzo	Bronze filled PTFE
Carico Radiale STATICO fino a / STATIC Radial Load up to	
25 N/mm ²	
Carico Radiale DINAMICO fino a / DYNAMIC Radial Load up to	
15 N/mm ²	
Velocità fino a / Speed up to	
≤5,0 m/s	
Temperatura / Temperature	
-40°C +200°C	
Applicazioni	Applications
Idraulica Mobile Presse Escavatori	Mobile hydraulics Presses Excavators

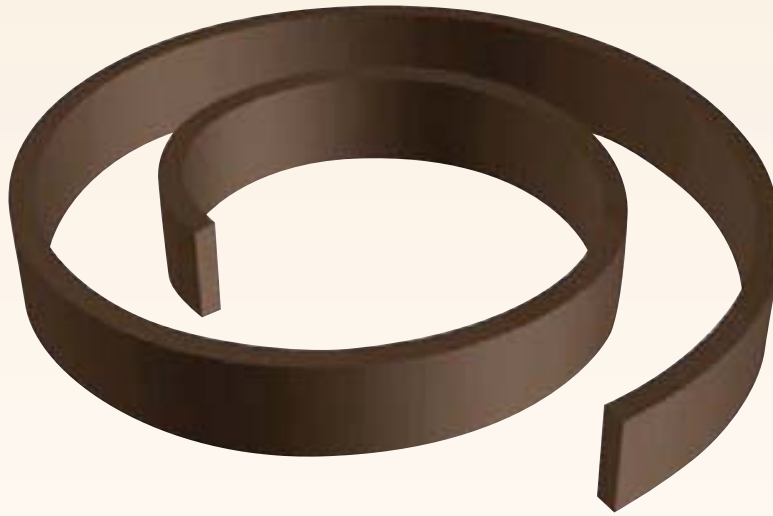
www.prhseals.com



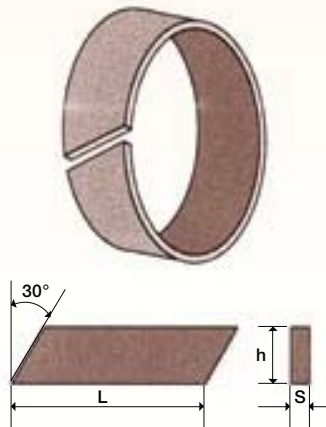
ANELLI di guida
guide RINGS

TEF/SEAL • TF

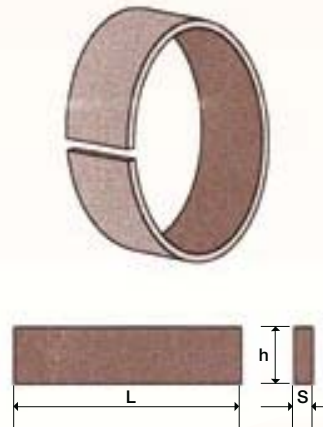
236÷239



STELO . ROD
 $L = \pi (d+S) - 0,8$



PISTONE . PISTON
 $L = \pi (D-S) - 0,8$

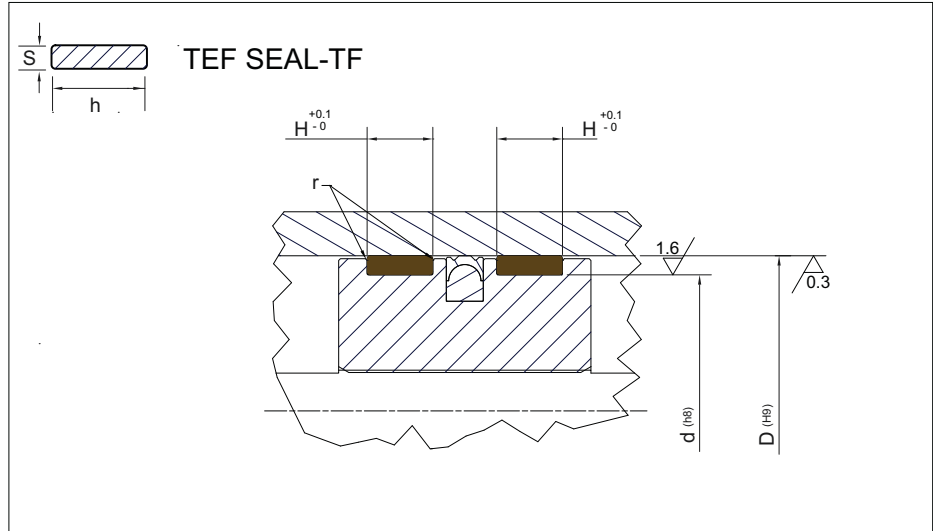
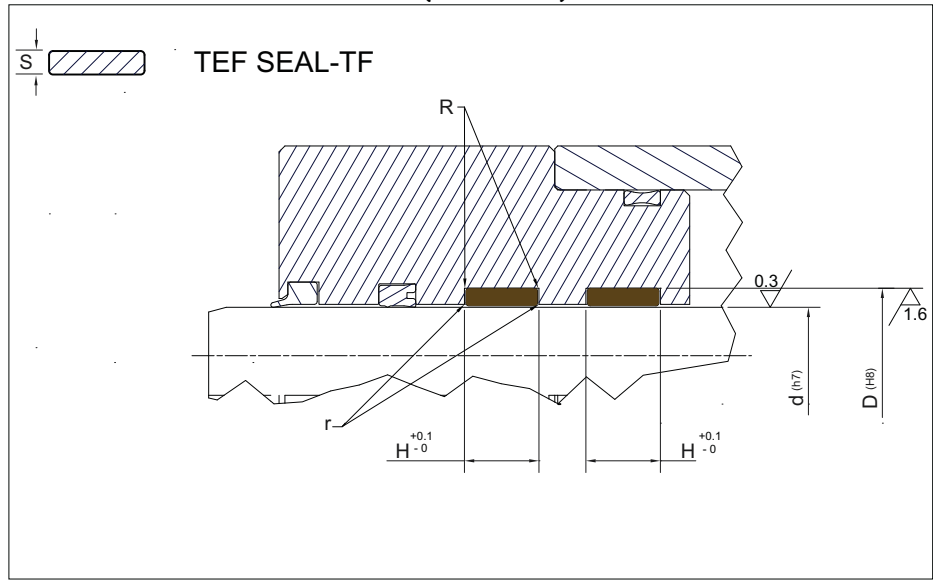


TEXILAN

ANELLI di guida
guide RINGS

**TEF
SEAL
TF**

PRH SEALS GROUP (INDIA)



Wear Ring design guidelines

R	$R \leq 0.3 \text{ mm}$
r	$r \leq 0.2 \text{ mm}$
Roughness- Ra	
Sliding Surface	$Ra < 0.3 \mu\text{m}$
Groove Base	$Ra < 1.6 \mu\text{m}$
Groove Flanks	$Ra < 1.6 \mu\text{m}$

PART NR	DIMENSIONI SEDI / Housing dimensions		
	H	h	S
TF 03-3215	3,20	3,00	1,50
TF 03-6315	6,30	6,10	1,50
TF 03-15015	15,00	14,80	1,50
TF 03-20015	20,00	19,70	1,50
TF 03-25015	25,00	24,70	1,50
TF 03-4220	4,20	4,00	2,00
TF 03-6320	6,30	6,10	2,00
TF 03-8120	8,10	7,90	2,00
TF 03-9720	9,70	9,50	2,00
TF 03-12020	12,00	11,70	2,00
TF 03-15020	15,00	14,80	2,00
TF 03-20020	20,00	19,70	2,00

