



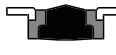























PRH SEALS GROUP (INDIA)

PROFILO PROFILE	TIPO SEAL TYPE	valori • technical data			MATERIALE MATERIAL				pagina page
		MPa	speed m/s	temp. °C					
	TPM TPM/P	35	0,5	-30 +110	NBR + POM + TPE <i>NBR + POM + TPE</i>	●	● ●		114÷118
	TPM/E	35	0,5	-30 +110	NBR + POM + TPE <i>NBR + POM + TPE</i>	●	● ●		120÷124
	TPL	35	0,5	-30 +110	NBR + POM + TPE <i>NBR + POM + TPE</i>	●	● ●		126÷129
	TPS/T	40	0,8	-30 +110	NBR + Tessuto + POM <i>NBR + Fabric + POM</i>		● ● ● ● ●		130÷133
	TPS/G	35	0,5	-30 +110	NBR + POM + TPE <i>NBR + POM + TPE</i>	●	● ●		130÷133
	TDE	50	0,5	-30 +110	NBR + Tessuto + POM <i>NBR + Fabric + POM</i>	●	● ● ● ● ●		134÷137
	GT/3	40	0,5	-30 +110	NBR + Tessuto <i>NBR + Fabric</i>		● ● ● ● ●		138÷141
	PDE	70	0,5	-30 +110	NBR + Tessuto + POM <i>NBR + Fabric + POM</i>		● ● ● ● ●		142÷145
	PDH	60	1,5	-30 +110	NBR + PTFE + POM <i>NBR + PTFE + POM</i>		● ● ● ● ●		146÷149
	PDP	40	0,5	-30 +110	NBR + Poliuretano + POM <i>NBR + Polyurethane + POM</i>	●	● ●		146÷149
	TGU	70	0,5	-30 +110	NBR + Tessuto + POM <i>NBR + Fabric + POM</i>		● ●		150÷153
	TTD	20	0,5	-35 +100	Poliuretano + POM <i>Polyurethane + POM</i>	●	● ●		154÷156
	TTW	40	0,5	-35 +100	Poliuretano + POM <i>Polyurethane + POM</i>		● ● ● ● ●		158÷161
	TRU	30	0,5	-30 +110	NBR + Tessuto <i>NBR + Fabric</i>		● ● ● ● ●		162÷165
	TTU	40	0,5	-35 +100	Poliuretano <i>Polyurethane</i>	●	● ●		166÷178
	TTE	35	0,5	-35 +100	Poliuretano <i>Polyurethane</i>	●	● ●		180÷186
	TTE/W	50	0,5	-35 +100	Poliuretano + POM <i>Polyurethane + POM</i>	●	● ●		188÷195
	TTO	PB501 PB546	25 40	-35 +100	Poliuretano + NBR <i>Polyurethane + NBR</i>	●	● ●		192÷195
	TTQ	40	0,5	-35 +100	Poliuretano + NBR <i>Polyurethane + NBR</i>	●	● ● ● ● ●		196÷199
	TTR	40	0,5	-35 +100	Poliuretano + NBR <i>Polyurethane + NBR</i>		● ● ● ● ●		200÷203
	TUT	50	1,0	-30 +110	NBR + PA66 <i>NBR + PA66</i>		● ● ●		204÷207
	GUA-RING 01	50	12	-30 +100	PTFE + NBR <i>PTFE + NBR</i>		● ● ● ● ●		208÷212
	GUA-RING GER	60	15	-30 +100	PTFE + NBR <i>PTFE + NBR</i>		● ● ● ● ●		214÷217

www.prhseals.com



guarnizioni per PISTONE

PISTON seals

www.prhseals.com



TPM TPM/P

Guarnizioni per PISTONE
PISTON seals

TECNOTEX

www.prhseals.com

Versione standard		Standard version	
Elemento di tenuta	NBR	Sealing Ring	NBR
Anelli di Supporto	TPE	Support Ring	TPE
Anelli di Guida	POM	Guide Ring	POM
Versioni Alternative		Alternative Versions	
Elemento di tenuta	NBR FKM	Sealing Ring	NBR FKM
Elemento di tenuta	NBR basse temp.	Sealing Ring	Low temp. NBR
Pressione fino a / Pressure up to			
35 MPa			
Velocità fino a / Speed up to			
0.5 m/s			
Temperatura / Temperature			
-30°C +110°C	-20°C +200°C FKM	-50°C +110°C TDS 108	
Applicazioni		Applications	
Cilindri Idraulici Cilindri per Gru Cilindri per Agricoltura Carrelli Elevatori		Hydraulic Cylinders Truck crane Cylinders Agricultural Cylinders Fork Lifts	



Guarnizioni per PISTONE
PISTON seals

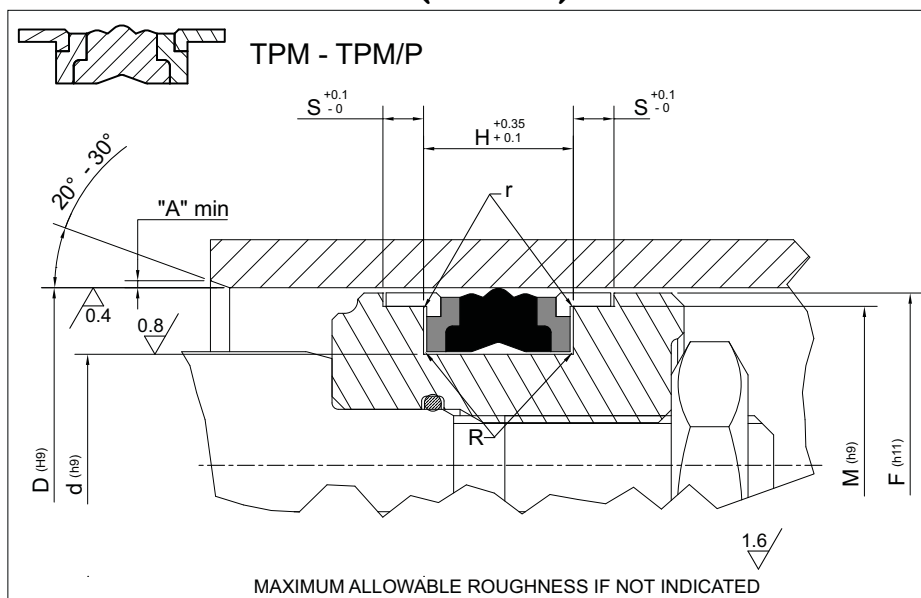
TPM • TPM/P

114÷118



www.prhseals.com

PRH SEALS GROUP (INDIA)



Piston Seal design guidelines

R	d ≤ 100mm		d > 100mm	
	max 0.40 mm		max 0.80 mm	
r	0,2 mm			
A	1 mm	2 mm	3 mm	3 mm < A ≤ 5 mm

PART NR		DIMENSIONI SEDI / Housing dimensions					
		D	d	H	S	M	F
TPM 9000	098059	25,00	15,00	12,50	4,00	22,00	24,00
TPM 9000/1	098059	25,00	15,00	12,40	4,00	21,00	24,00
TPM 9001	098059	25,00	15,00	16,40	6,35	21,45	23,50
TPM 9002	098066	25,00	17,00	10,00	4,00	22,00	24,00
TPM 9003	118066	30,00	17,00	15,40	6,35	26,50	28,50
TPM 9004	125086	32,00	22,00	12,50	4,00	29,00	31,00
TPM 9005	125086	32,00	22,00	16,40	6,35	28,50	30,50
TPM 9006	125094	32,00	24,00	10,00	4,00	29,00	31,00
TPM 9007	137098	35,00	25,00	16,40	6,35	31,40	33,50
TPM 9008	157118	40,00	30,00	16,40	6,35	35,40	38,50
TPM 9009	157118	40,00	30,00	12,50	4,00	37,00	39,00
TPM 9010	157118	40,00	30,00	12,50	4,00	36,00	39,00
TPM 9011	157125	40,00	32,00	10,00	4,00	37,00	39,00
TPM 9012	157094	40,00	24,00	18,40	6,35	35,40	38,70
TPM 9013	177114	45,00	29,00	18,40	6,35	40,40	43,70
TPM 9014	177137	45,00	35,00	16,40	6,35	40,40	43,50
TPM 9015	196133	50,00	34,00	18,40	6,35	45,41	48,70
TPM 9016	196137	50,00	35,00	20,00	5,00	46,00	48,50
TPM 9017	196157	50,00	40,00	12,50	4,00	47,00	49,00
TPM 9017/1	196157/1	50,00	40,00	11,30	4,00	46,00	49,00
TPM 9018	216153	55,00	39,00	18,40	6,35	50,37	53,65
TPM 9019	216177	55,00	45,00	12,50	4,00	52,00	54,00
TPM 9020	236173	60,00	44,00	18,40	6,35	55,39	58,65
TPM 9020/1	236173/1	60,00	44,00	19,40	6,35	55,39	58,65
TPM 9021	248185	63,00	47,00	18,40	6,35	58,39	61,63
TPM 9021/1	248185/1	63,00	47,00	19,40	6,35	58,39	61,63
TPM 9022	248188	63,00	48,00	20,00	5,00	59,00	61,50

PRH SEALS GROUP (INDIA)

TECNOTEX

Guarnizioni per PISTONE
PISTON seals

TPM
TPM/P

PART NR		DIMENSIONI SEDI / Housing dimensions					
		D	d	H	S	M	F
TPM 9023	248208	63,00	53,00	12,50	4,00	60,00	62,00
TPM 9024	255196	65,00	50,00	18,40	6,35	60,41	63,64
TPM 9025	275196	70,00	50,00	22,40	6,35	64,18	68,34
TPM 9026	275216	70,00	55,00	20,00	5,00	66,00	68,50
TPM 9027	295216	75,00	55,00	22,40	6,35	69,18	73,32
TPM 9028	314236	80,00	60,00	22,40	6,35	74,16	78,34
TPM 9029	314236	80,00	60,00	25,00	6,35	75,00	78,00
TPM 9030	314255	80,00	65,00	20,00	5,00	76,00	78,50
TPM 9031	334255	85,00	65,00	22,40	6,35	79,16	83,34
TPM 9032	334295	85,00	75,00	20,00	4,00	81,00	83,34
TPM 9032/1	338255	86,00	65,00	22,40	6,35	82,00	84,34
TPM 9033	354275	90,00	70,00	22,40	6,35	84,15	88,31
TPM 9033/1	354275/1	90,00	70,00	21,00	6,35	84,15	88,31
TPM 9034	354295	90,00	75,00	20,00	5,00	86,00	88,50
TPM 9035	374295	95,00	75,00	22,40	6,35	89,15	93,31
TPM 9036	393295	100,00	75,00	22,40	6,35	93,14	98,05
TPM 9037	393314	100,00	80,00	25,00	6,35	95,00	98,00
TPM 9038	393334	100,00	85,00	20,00	5,00	96,00	98,50
TPM 9039	393338	100,00	86,00	20,00	5,00	96,00	98,50
TPM 9040	413314	105,00	80,00	22,40	6,35	98,09	103,03
TPM 9040/1	417314	105,80	80,00	22,40	6,35	99,09	104,03
TPM 9041	433334	110,00	85,00	22,40	6,35	103,10	108,00
TPM 9042	433334/1	110,00	85,00	25,40	6,35	103,10	108,00
TPM 9043	433354	110,00	90,00	25,30	6,40	104,10	108,30
TPM 9044	433374	110,00	95,00	20,00	5,00	105,00	108,00
TPM 9045	452354	115,00	90,00	22,40	6,35	108,10	113,02
TPM 9046	472374	120,00	95,00	22,40	6,35	113,10	118,02
TPM 9046/1	480374	122,00	95,00	22,40	6,35	115,10	120,02
TPM 9047	492393	125,00	100,00	25,40	6,35	118,08	122,96
TPM 9048	492393	125,00	100,00	32,00	10,00	119,00	123,00
TPM 9049	492413	125,00	105,00	25,40	6,35	119,10	123,30
TPM 9050	511413	130,00	105,00	25,40	9,52	122,60	127,50
TPM 9051	492413	125,00	105,00	25,00	6,35	120,00	123,00
TPM 9052	511413	130,00	105,00	25,30	6,35	123,10	128,00
TPM 9052/1	511433	130,00	110,00	25,40	6,35	125,00	128,00
TPM 9053	531433	135,00	110,00	25,40	9,52	127,60	132,50
TPM 9053/1	531433/1	135,00	110,00	25,40	6,35	128,10	133,00
TPM 9054	551452	140,00	115,00	25,40	9,52	132,60	137,50
TPM 9055	551452/1	140,00	115,00	25,40	6,35	133,00	138,00
TPM 9056	551472	140,00	120,00	25,00	6,35	135,00	138,00
TPM 9057	570472	145,00	120,00	25,40	9,52	137,60	142,50
TPM 9057/3	570472	145,00	120,00	25,40	6,35	137,60	142,50
TPM 9057/1	578480	147,00	122,00	25,40	9,52	139,60	144,50
TPM 9057/2	582484	148,00	123,00	25,40	9,52	140,60	145,50
TPM 9058	590492	150,00	125,00	25,40	9,52	142,60	147,50
TPM 9058/1	590492/1	150,00	125,00	25,40	6,35	143,00	148,00
TPM 9059	590511	150,00	130,00	25,40	6,35	144,10	148,30
TPM 9060	610511	155,00	130,00	25,40	9,52	147,60	152,50
TPM 9060/1	610511/1	155,00	130,00	25,40	6,35	148,00	153,00
TPM 9061	629531	160,00	135,00	25,40	9,52	152,60	157,50
TPM 9061/1	629531/1	160,00	135,00	25,40	6,35	153,00	157,50
TPM 9061/2	629531/2	160,00	135,00	32,00	10,00	154,00	157,50



www.prhseals.com



PRH SEALS GROUP (INDIA)

PART NR		DIMENSIONI SEDI / Housing dimensions					
		D	d	H	S	M	F
TPM 9062	629511/2	160,00	130,00	32,00	10,00	154,00	158,00
TPM 9063	629551	160,00	140,00	25,00	6,35	155,00	158,00
TPM 9064	629511	160,00	130,00	25,40	9,52	152,60	157,50
TPM 9065	629511/1	160,00	130,00	25,40	6,35	153,00	157,50
TPM 9066	649551	165,00	140,00	25,40	9,52	157,60	162,50
TPM 9066/1	669551	170,00	140,00	25,40	12,70	161,72	167,00
TPM 9067	669570	170,00	145,00	25,40	12,70	161,72	167,00
TPM 9068	688590	175,00	150,00	25,40	12,70	166,72	172,00
TPM 9069	708610	180,00	155,00	25,40	12,70	171,72	177,00
TPM 9070	708590	180,00	150,00	35,40	6,35	172,95	177,00
TPM 9070/1	708590	180,00	150,00	36,00	12,50	172,95	177,00
TPM 9071	728629	185,00	160,00	25,40	12,70	176,72	182,00
TPM 9072	748649	190,00	165,00	25,40	12,70	181,72	187,00
TPM 9073	768669	195,00	170,00	25,40	12,70	186,72	192,00
TPM 9074	787669	200,00	170,00	35,40	6,35	193,00	198,00
TPM 9075	787669/1	200,00	170,00	36,00	12,50	192,00	197,00
TPM 9076	787688	200,00	175,00	25,40	12,70	191,62	197,00
TPM 9077	826728	210,00	185,00	25,40	12,70	201,62	207,00
TPM 9078	866748	220,00	190,00	35,40	6,35	212,70	217,00
TPM 9079	866767	220,00	195,00	25,40	12,70	211,62	217,00
TPM 9080	886787	225,00	200,00	25,40	12,70	216,62	222,00
TPM 9081	905807	230,00	205,00	25,40	12,70	221,62	227,00
TPM 9082	944846	240,00	215,00	25,40	12,70	231,62	237,00
TPM 9083	984886	250,00	225,00	25,40	12,70	241,62	247,00
TPM 9084	984866	250,00	220,00	35,40	6,35	242,90	247,00
TPM 9085	984866/1	250,00	220,00	36,00	12,50	242,00	247,00
TPM 9085/1	1000882	254,00	224,00	35,40	12,70	246,00	251,00
TPM 9086	1024925	260,00	235,00	35,10	12,70	252,90	257,00
TPM 9086/1	1024925/1	260,00	235,00	25,40	12,70	252,90	257,00
TPM 9086/2	1062965	270,00	245,00	35,40	12,70	252,90	257,00
TPM 9087	1102984	280,00	250,00	35,40	9,52	272,90	277,00
TPM 9088	12591141	320,00	290,00	35,40	9,52	312,40	317,00
TPM 9089	12591141/1	320,00	290,00	36,00	12,70	312,00	317,00

TPM/P 9600	1500-1125	38,10	28,57	11,10	3,81	33,63	36,80
TPM/P 9601	1750-1125	44,45	28,57	19,05	6,35	39,87	43,12
TPM/P 9602	2000-1375	50,80	34,92	19,05	6,35	46,23	49,50
TPM/P 9603	2000-1625	50,80	41,27	11,10	3,81	46,27	49,20
TPM/P 9604	2125-1500	53,97	38,10	19,05	6,35	49,40	52,70
TPM/P 9605	2375-1750	60,33	44,45	19,05	6,35	55,73	58,98
TPM/P 9606	2500-1875	63,50	47,62	19,05	6,35	58,90	62,12
TPM/P 9607	2500-2000	63,50	50,80	14,90	6,35	58,90	62,12
TPM/P 9608	2500-2125	63,50	53,97	11,10	3,81	58,90	62,12
TPM/P 9609	2625-2000	66,67	50,80	19,05	6,35	62,10	65,27
TPM/P 9610	3000-2250	76,20	57,15	23,79	6,35	70,40	74,50
TPM/P 9611	3500-2750	88,90	69,85	23,79	6,35	83,08	87,22
TPM/P 9612	4000-3250	101,60	82,55	23,79	6,35	95,78	99,90
TPM/P 9612/1	4500-3500	114,30	88,90	31,75	6,35	107,40	112,40
TPM/P 9613	5000-4000	127,00	101,60	32,15	6,35	120,09	124,98
TPM/P 9614	6000-5000	152,40	127,00	32,15	6,35	145,44	150,35
TPM/P 9615	7000-6000	177,80	152,40	32,15	6,35	170,80	175,75



www.prhseals.com



TPM/E

Guarnizioni per PISTONE
PISTON seals

TECNOTEX

www.prhseals.com

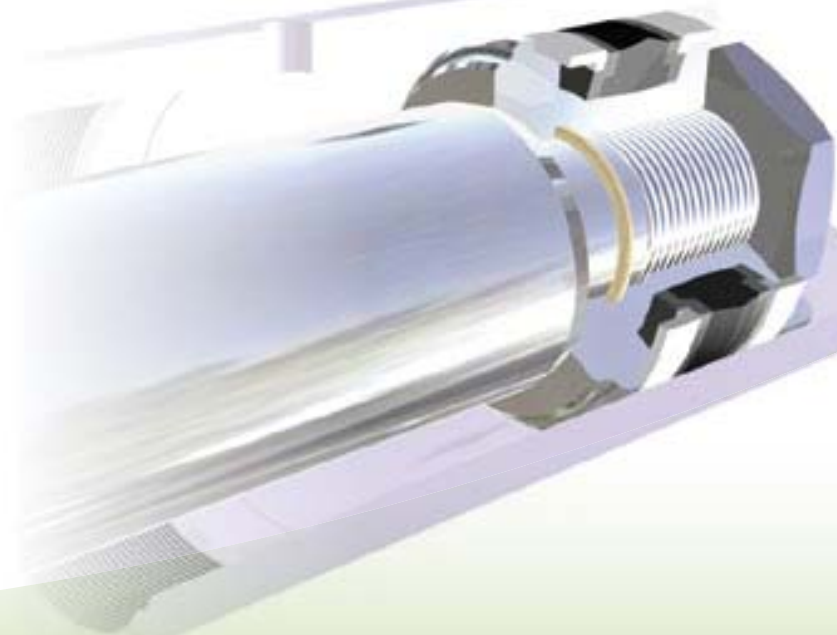
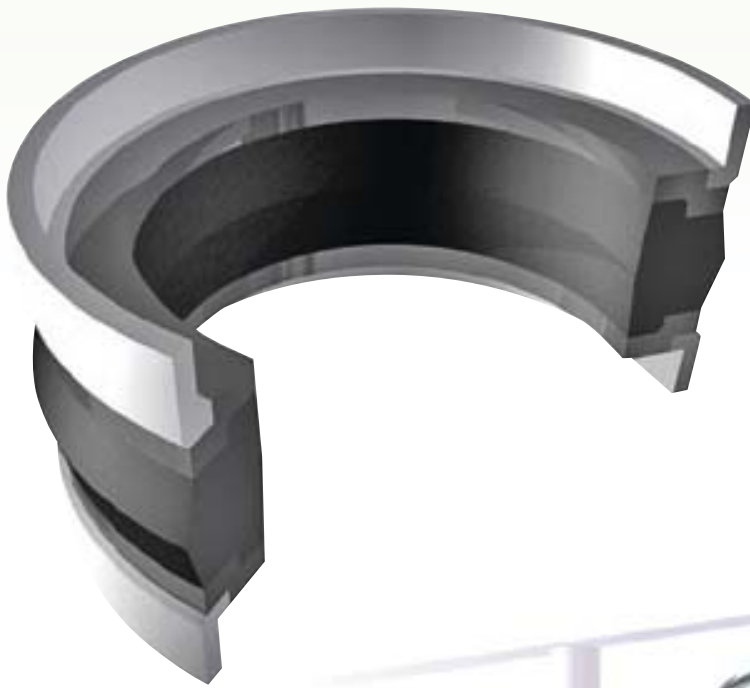
Versione standard		Standard version	
Elemento di tenuta	NBR	Sealing Ring	NBR
Anelli di Supporto	TPE	Support Ring	TPE
Anelli di Guida	POM	Guide Ring	POM
Versioni Alternative		Alternative Versions	
Elemento di tenuta	NBR FKM	Sealing Ring	NBR FKM
Elemento di tenuta	NBR basse temp.	Sealing Ring	Low temp. NBR
Pressione fino a / Pressure up to			
35 MPa			
Velocità fino a / Speed up to			
0.5 m/s			
Temperatura / Temperature			
-30°C +110°C		-20°C +200°C FKM	-50°C +110°C TDS 108
Applicazioni		Applications	
Cilindri Idraulici Cilindri per Gru Cilindri per Agricoltura Carrelli Elevatori		Hydraulic Cylinders Truck crane Cylinders Agricultural Cylinders Fork Lifts	



Guarnizioni per PISTONE
PISTON seals

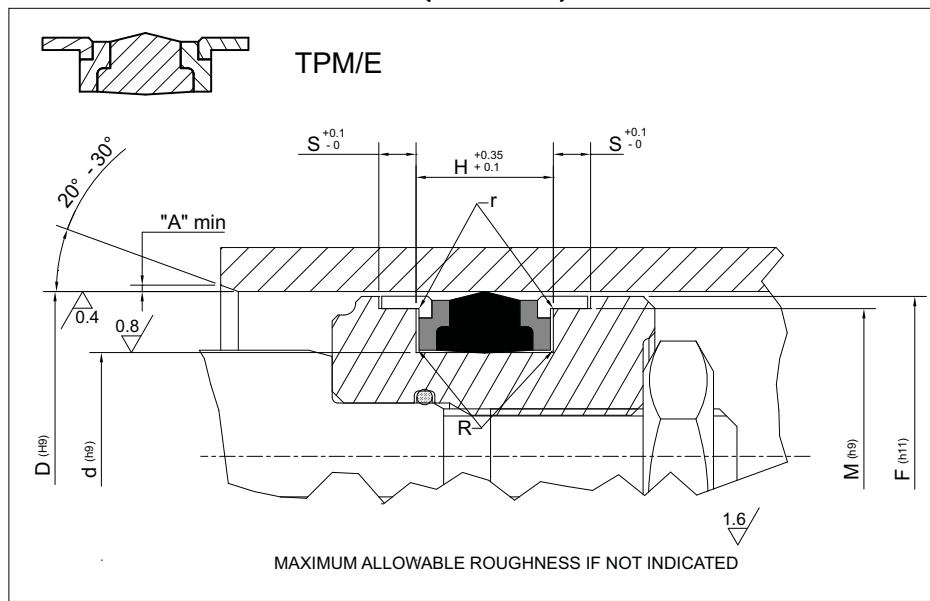
TPM/E

120÷124



www.prhseals.com

PRH SEALS GROUP (INDIA)



Piston Seal design guidelines

R	d ≤ 100mm		d > 100mm	
	max 0.40 mm		max 0.80 mm	
r	0,2 mm			
A	1 mm	2 mm	3 mm	3 mm < A ≤ 5 mm

PART NR		DIMENSIONI SEDI / Housing dimensions					
		D	d	H	S	M	F
TPM/E 9000	098059	25,00	15,00	12,50	4,00	22,00	24,00
TPM/E 9000/1	098059	25,00	15,00	12,40	4,00	21,00	24,00
TPM/E 9001	098059	25,00	15,00	16,40	6,35	21,45	23,50
TPM/E 9002	098066	25,00	17,00	10,00	4,00	22,00	24,00
TPM/E 9003	118066	30,00	17,00	15,40	6,35	26,50	28,50
TPM/E 9004	125086	32,00	22,00	12,50	4,00	29,00	31,00
TPM/E 9005	125086	32,00	22,00	16,40	6,35	28,50	30,50
TPM/E 9006	125094	32,00	24,00	10,00	4,00	29,00	31,00
TPM/E 9007	137098	35,00	25,00	16,40	6,35	31,40	33,50
TPM/E 9008	157118	40,00	30,00	16,40	6,35	35,40	38,50
TPM/E 9009	157118	40,00	30,00	12,50	4,00	37,00	39,00
TPM/E 9010	157118	40,00	30,00	12,50	4,00	36,00	39,00
TPM/E 9011	157125	40,00	32,00	10,00	4,00	37,00	39,00
TPM/E 9012	157094	40,00	24,00	18,40	6,35	35,40	38,70
TPM/E 9013	177114	45,00	29,00	18,40	6,35	40,40	43,70
TPM/E 9014	177137	45,00	35,00	16,40	6,35	40,40	43,50
TPM/E 9015	196133	50,00	34,00	18,40	6,35	45,41	48,70
TPM/E 9016	196137	50,00	35,00	20,00	5,00	46,00	48,50
TPM/E 9017	196157	50,00	40,00	12,50	4,00	47,00	49,00
TPM/E 9018	216153	55,00	39,00	18,40	6,35	50,37	53,65
TPM/E 9019	216177	55,00	45,00	12,50	4,00	52,00	54,00
TPM/E 9020	236173	60,00	44,00	18,40	6,35	55,39	58,65
TPM/E 9020/1	236173/1	60,00	44,00	19,40	6,35	55,39	58,65
TPM/E 9021	248185	63,00	47,00	18,40	6,35	58,39	61,63
TPM/E 9021/1	248185/1	63,00	47,00	19,40	6,35	58,39	61,63
TPM/E 9022	248188	63,00	48,00	20,00	5,00	59,00	61,50
TPM/E 9023	248208	63,00	53,00	12,50	4,00	60,00	62,00

PRH SEALS GROUP (INDIA)

TECNOTEX

Guarnizioni per PISTONE
PISTON seals

TPM/E

PART NR		DIMENSIONI SEDI / Housing dimensions					
		D	d	H	S	M	F
TPM/E 9024	255196	65,00	50,00	18,40	6,35	60,41	63,64
TPM/E 9025	275196	70,00	50,00	22,40	6,35	64,18	68,34
TPM/E 9026	275216	70,00	55,00	20,00	5,00	66,00	68,50
TPM/E 9027	295216	75,00	55,00	22,40	6,35	69,18	73,32
TPM/E 9028	314236	80,00	60,00	22,40	6,35	74,16	78,34
TPM/E 9029	314236	80,00	60,00	25,00	6,35	75,00	78,00
TPM/E 9030	314255	80,00	65,00	20,00	5,00	76,00	78,50
TPM/E 9031	334255	85,00	65,00	22,40	6,35	79,16	83,34
TPM/E 9032	334295	85,00	75,00	20,00	4,00	81,00	83,34
TPM/E 9032/1	338255	86,00	65,00	22,40	6,35	82,00	84,34
TPM/E 9033	354275	90,00	70,00	22,40	6,35	84,15	88,31
TPM/E 9033/1	354275/1	90,00	70,00	21,00	6,35	84,15	88,31
TPM/E 9034	354295	90,00	75,00	20,00	5,00	86,00	88,50
TPM/E 9034/1	354323	92,00	82,00	12,50	6,35	88,00	90,50
TPM/E 9035	374295	95,00	75,00	22,40	6,35	89,15	93,31
TPM/E 9036	393295	100,00	75,00	22,40	6,35	93,14	98,05
TPM/E 9037	393314	100,00	80,00	25,00	6,35	95,00	98,00
TPM/E 9038	393334	100,00	85,00	20,00	5,00	96,00	98,50
TPM/E 9039	393338	100,00	86,00	20,00	5,00	96,00	98,50
TPM/E 9040	413314	105,00	80,00	22,40	6,35	98,09	103,03
TPM/E 9040/1	413364	105,00	92,50	14,00	5,50	99,00	103,03
TPM/E 9040/2	417314	106,00	80,00	22,40	6,35	99,09	104,03
TPM/E 9041	433334	110,00	85,00	22,40	6,35	103,10	108,00
TPM/E 9042	433334/1	110,00	85,00	25,40	6,35	103,10	108,00
TPM/E 9043	433354	110,00	90,00	25,30	6,40	104,10	108,30
TPM/E 9044	433374	110,00	95,00	20,00	5,00	105,00	108,00
TPM/E 9045	452354	115,00	90,00	22,40	6,35	108,10	113,02
TPM/E 9046	472374	120,00	95,00	22,40	6,35	113,10	118,02
TPM/E 9046/1	480374	122,00	95,00	22,40	6,35	115,10	120,02
TPM/E 9047	492393	125,00	100,00	25,40	6,35	118,08	122,96
TPM/E 9048	492393	125,00	100,00	32,00	10,00	119,00	123,00
TPM/E 9049	492413	125,00	105,00	25,40	6,35	119,10	123,30
TPM/E 9050	511413	130,00	105,00	25,40	9,52	122,60	127,50
TPM/E 9051	492413	125,00	105,00	25,00	6,35	120,00	123,00
TPM/E 9052	511413	130,00	105,00	25,30	6,35	123,10	128,00
TPM/E 9052/1	511433	130,00	110,00	25,30	6,40	124,10	128,30
TPM/E 9053	531433	135,00	110,00	25,40	9,52	127,60	132,50
TPM/E 9054	551452	140,00	115,00	25,40	9,52	132,60	137,50
TPM/E 9055	551452/1	140,00	115,00	25,40	6,35	133,00	138,00
TPM/E 9056	551472	140,00	120,00	25,00	6,35	135,00	138,00
TPM/E 9057	570472	145,00	120,00	25,40	9,52	137,60	142,50
TPM/E 9057/1	578469	147,00	119,00	25,40	9,52	139,60	144,50
TPM/E 9057/2	582484	148,00	123,00	25,40	9,52	140,60	145,50
TPM/E 9058	590492	150,00	125,00	25,40	9,52	142,60	147,50
TPM/E 9058/1	590492/1	150,00	125,00	25,40	6,50	143,00	148,00
TPM/E 9059	590511	150,00	130,00	25,40	6,35	144,10	148,30
TPM/E 9060	610511	155,00	130,00	25,40	9,52	147,60	152,50
TPM/E 9061	629531	160,00	135,00	25,40	9,52	152,60	157,50
TPM/E 9062	629511/2	160,00	130,00	32,00	10,00	154,00	158,00
TPM/E 9063	629551	160,00	140,00	25,00	6,35	155,00	158,00
TPM/E 9064	629511	160,00	130,00	25,40	9,52	152,60	157,50
TPM/E 9065	629511/1	160,00	130,00	25,40	6,35	153,00	157,50

www.prhseals.com





www.prhseals.com

TPL

Guarnizioni per PISTONE
PISTON seals

TECNOTEX



Versione standard		Standard version	
Elemento di tenuta	NBR	Sealing Ring	NBR
Anelli di Supporto	TPE	Support Ring	TPE
Anelli di Guida	POM	Guide Ring	POM
Versioni Alternative		Alternative Versions	
Elemento di tenuta	NBR FKM	Sealing Ring	NBR FKM
Elemento di tenuta	NBR basse temp.	Sealing Ring	Low temp. NBR
Pressione fino a / Pressure up to			
35 MPa			
Velocità fino a / Speed up to			
0.5 m/s			
Temperatura / Temperature			
-30°C +110°C	-20°C +200°C FKM	-50°C +110°C TDS 108	
Applicazioni		Applications	
Cilindri Idraulici Cilindri per Gru Cilindri per Agricoltura Carrelli Elevatori		Hydraulic Cylinders Truck crane Cylinders Agricultural Cylinders Fork Lifts	

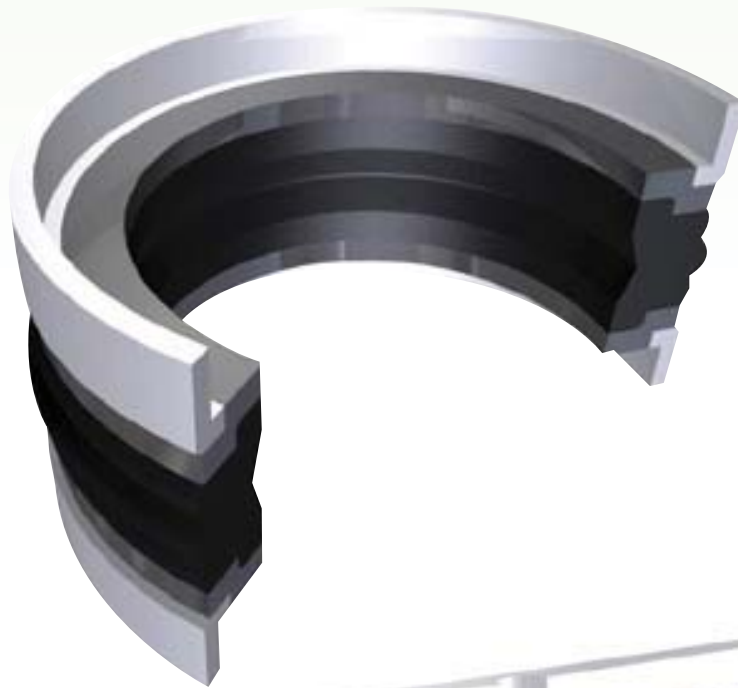
www.prhseals.com



Guarnizioni per PISTONE
PISTON seals

TPL

126÷129



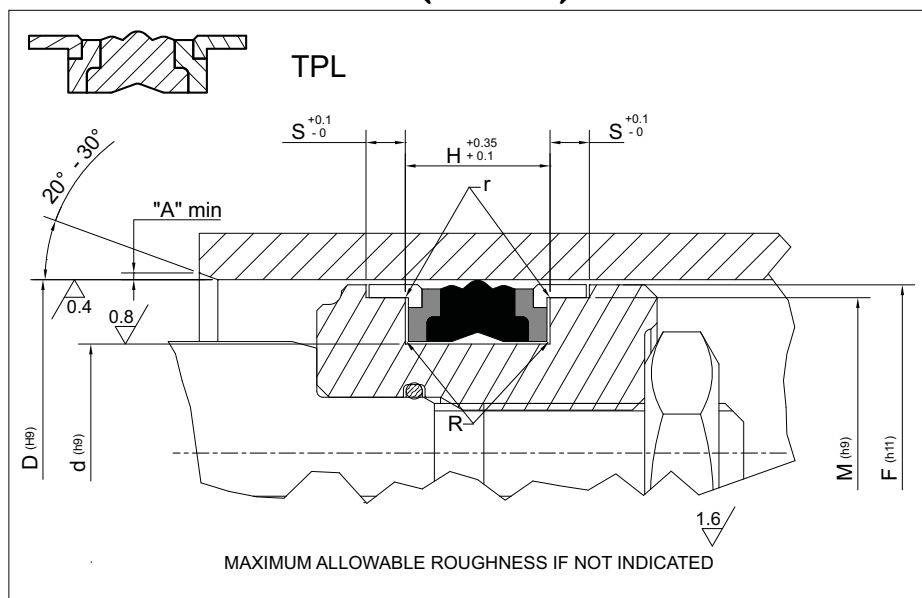
www.prhseals.com

PRH SEALS GROUP (INDIA)

TECNOTEX

Guarnizioni per PISTONE
PISTON seals

TPL



Piston Seal design guidelines

R	d ≤ 100mm		d > 100mm	
	max 0.40 mm		max 0.80 mm	
r	0,2 mm			
A	1 mm	2 mm	3 mm	3 mm < A ≤ 5 mm

PART NR		DIMENSIONI SEDI / Housing dimensions					
		D	d	H	S	M	F
TPL 9301	078043	20,00	11,00	13,50	2,10	17,00	19,00
TPL 9302	086051	22,00	13,00	13,50	2,10	19,00	21,00
TPL 9303	098062	25,00	16,00	13,50	2,10	22,00	24,00
TPL 9304	110075	28,00	19,00	13,50	2,10	25,00	27,00
TPL 9305	118078	30,00	21,00	13,50	2,10	27,00	29,00
TPL 9306	125086	32,00	22,00	15,50	2,60	28,00	31,00
TPL 9307	137098	35,00	25,00	15,50	2,60	31,00	34,00
TPL 9308	141102	36,00	26,00	15,50	2,60	32,00	35,00
TPL 9309	157102	40,00	26,00	15,50	2,60	36,00	39,00
TPL 9310	165110	42,00	28,00	15,50	2,60	38,00	41,00
TPL 9311	177122	45,00	31,00	15,50	2,60	41,00	44,00
TPL 9312	196133	50,00	34,00	20,50	3,10	46,00	49,00
TPL 9313	216153	55,00	39,00	20,50	3,10	51,00	54,00
TPL 9314	220157	56,00	40,00	20,50	3,10	52,00	55,00
TPL 9315	236173	60,00	44,00	20,50	3,10	56,00	59,00
TPL 9316	244188	63,00	47,00	20,50	3,10	59,00	62,00
TPL 9316/1	255192	65,00	49,00	20,50	3,10	61,00	64,00
TPL 9317	275212	70,00	54,00	20,50	3,10	66,00	69,00
TPL 9317/1	295169	75,00	59,00	20,50	3,10	71,00	74,00
TPL 9318	314244	80,00	62,00	22,50	3,60	76,00	79,00
TPL 9319	354283	90,00	72,00	22,50	3,60	86,00	89,00
TPL 9320	393322	100,00	82,00	22,50	3,60	96,00	99,00
TPL 9321	433362	110,00	92,00	22,50	3,60	106,00	109,00
TPL 9322	452381	115,00	97,00	22,50	3,60	111,00	114,00
TPL 9323	492405	125,00	103,00	26,50	5,10	121,00	124,00
TPL 9324	551464	140,00	118,00	26,50	5,10	136,00	139,00
TPL 9325	590504	150,00	128,00	26,50	5,10	146,00	149,00



TPS/T

Guarnizioni per PISTONE
PISTON seals

TECNOTEX

Versione standard		Standard version	
Elemento di tenuta	NBR	Sealing Ring	NBR
Anelli di Supporto	TPE	Support Ring	TPE
Anelli di Guida	POM	Guide Ring	POM
Versioni Alternative		Alternative Versions	
Elemento di tenuta	NBR FKM	Sealing Ring	NBR FKM
Elemento di tenuta	NBR basse temp.	Sealing Ring	Low temp. NBR
Pressione fino a / Pressure up to		Velocità fino a / Speed up to	
40 MPa		0.8 m/s	
Temperatura / Temperature			
-30°C +110°C		-20°C +200°C FKM	
		-50°C +110°C TDS 108	
Applicazioni		Applications	
Cilindri per Miniera Presse Siderurgia		Mining Cylinders Presses Steel Mills	



TPS/G

Guarnizioni per PISTONE
PISTON seals

TECNOTEX

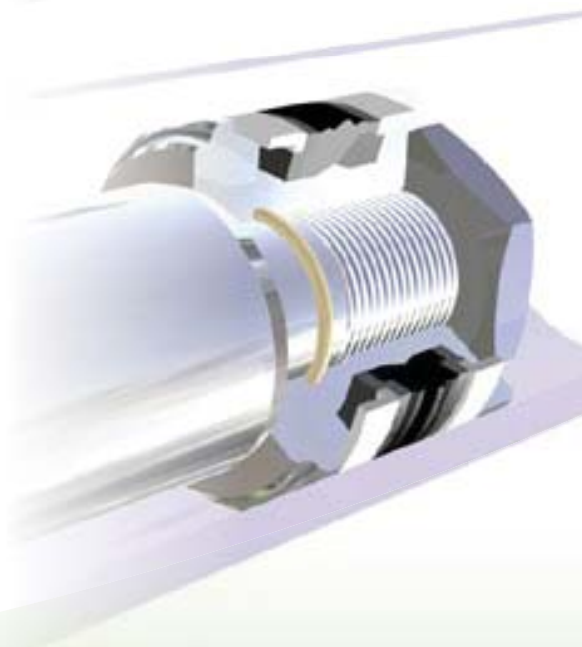
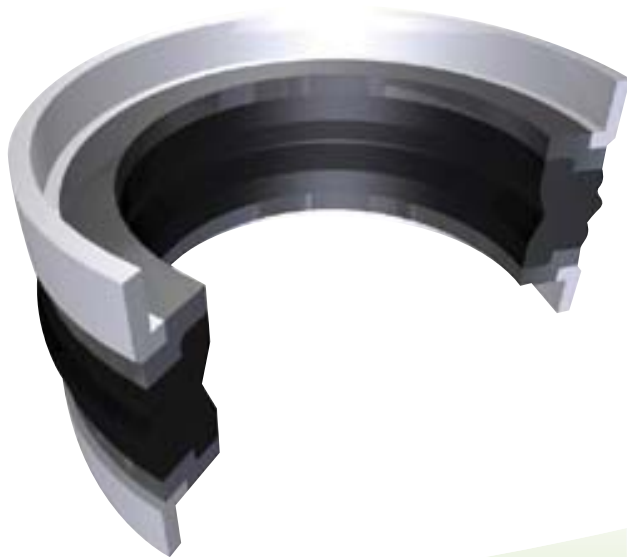
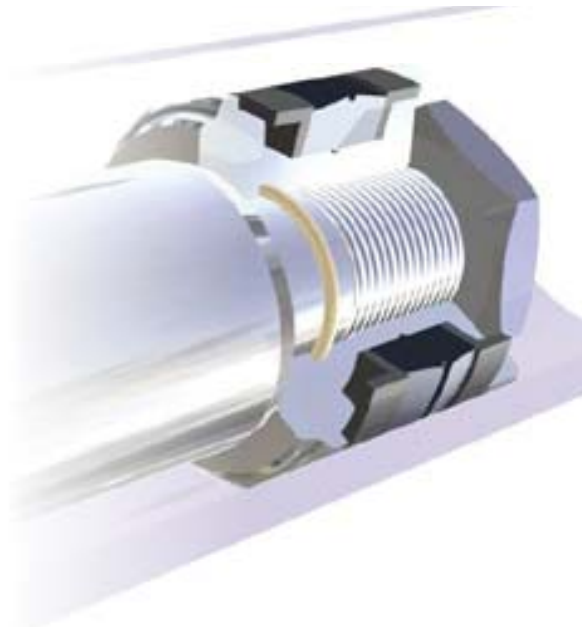
Versione standard		Standard version	
Elemento di tenuta	NBR	Sealing Ring	NBR
Anelli di Supporto	TPE	Support Ring	TPE
Anelli di Guida	POM	Guide Ring	POM
Versioni Alternative		Alternative Versions	
Elemento di tenuta	NBR FKM	Sealing Ring	NBR FKM
Elemento di tenuta	NBR basse temp.	Sealing Ring	Low temp. NBR
Pressione fino a / Pressure up to		Velocità fino a / Speed up to	
35 MPa		0.5 m/s	
Temperatura / Temperature			
-30°C +110°C		-20°C +200°C FKM	
		-50°C +110°C TDS 108	
Applicazioni		Applications	
Cilindri Idraulici Cilindri per Gru Cilindri per Agricoltura Carrelli Elevatori		Hydraulic Cylinders Truck crane Cylinders Agricultural Cylinders Fork Lifts	



Guarnizioni per PISTONE
PISTON seals

TPS/T • TPS/G

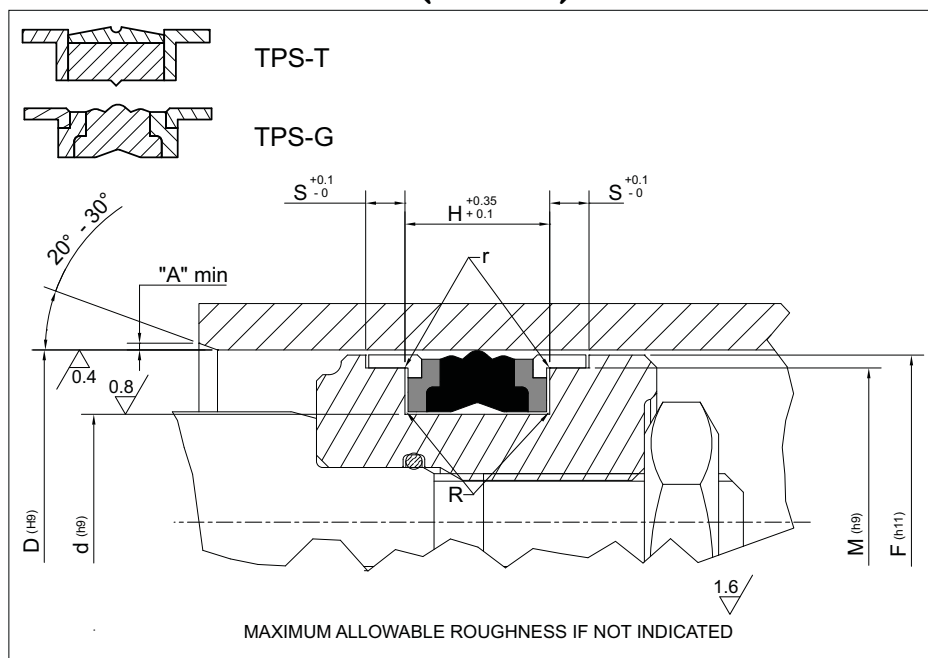
130÷133



www.prhseals.com



PRH SEALS GROUP (INDIA)



Piston Seal design guidelines

R	d ≤ 100mm		d > 100mm	
	max 0.40 mm		max 0.80 mm	
r	0,2 mm			
A	1 mm	2 mm	3 mm	3 mm < A ≤ 5 mm

PART NR		DIMENSIONI SEDI / Housing dimensions					
		D	d	H	S	M	F
TPS 9501	098066	25,00	17,00	13,50	3,20	21,00	24,40
TPS 9501/1	098055	25,00	14,00	13,50	3,20	21,00	24,40
TPS 9502	118086	30,00	22,00	13,50	3,20	26,00	29,40
TPS 9502/1	118075	30,00	19,00	13,50	3,20	26,00	29,40
TPS 9503	125094	32,00	24,00	15,50	3,20	28,00	31,40
TPS 9503/1	125083	32,00	21,00	15,50	3,20	28,00	31,40
TPS 9504	137106	35,00	27,00	15,50	3,20	31,00	34,40
TPS 9504/1	137094	35,00	24,00	15,50	3,20	31,00	34,40
TPS 9505	157125	40,00	32,00	15,50	3,20	36,00	39,40
TPS 9505/1	157114	40,00	29,00	15,50	3,20	36,00	39,40
TPS 9506	177145	45,00	37,00	15,50	3,20	41,00	44,40
TPS 9507	196149	50,00	38,00	20,50	4,20	46,00	49,40
TPS 9507/1	216175	55,00	43,00	20,50	4,20	51,00	54,90
TPS 9508	236188	60,00	48,00	20,50	4,20	56,00	59,40
TPS 9509	248200	63,00	51,00	20,50	4,20	59,00	62,40
TPS 9509/1	255208	65,00	53,00	20,50	4,20	61,00	64,40
TPS 9510	275228	70,00	58,00	20,50	4,20	66,00	69,40
TPS 9510/1	295248	75,00	63,00	20,50	4,20	71,00	74,40
TPS 9511	314259	80,00	66,00	22,50	5,20	76,00	79,40
TPS 9511/1	334279	85,00	71,00	22,50	5,20	81,00	84,40
TPS 9512	354299	90,00	76,00	22,50	5,20	86,00	89,40
TPS 9513	393338	100,00	86,00	22,50	5,20	96,00	99,40
TPS 9514	433377	110,00	96,00	22,50	5,20	106,00	109,40
TPS 9515	472417	120,00	106,00	22,50	5,20	116,00	119,40
TPS 9516	492425	125,00	108,00	26,50	7,20	121,00	124,40
TPS 9516/1	511445	130,00	113,00	26,50	7,20	126,00	129,40
TPS 9516/2	531464	135,00	118,00	26,50	7,20	131,00	134,40

TDE

Guarnizioni per PISTONE
PISTON seals

TECNOTEX



Versione standard		Standard version	
Elemento di tenuta	Gommatela POM	Sealing Ring	NBR+Cotton Fabric
Anelli di Guida	POM	Guide Ring	POM
Versioni Alternative		Alternative Versions	
Elemento di tenuta	Gommatela FKM	Sealing Ring	NBR+Cotton Fabric FKM
Anelli di Guida	POM	Guide ring	POM
Pressione fino a / Pressure up to			
50 MPa			
Velocità fino a / Speed up to			
0.5 m/s			
Temperatura / Temperature			
-30°C +110°C		-20°C +200°C FKM	
Applicazioni		Applications	
Cilindri per Miniera Presse Siderurgia Cilindri per applicazioni Pesanti		Mining Cylinders Presses Steel Mills Heavy duty applications	

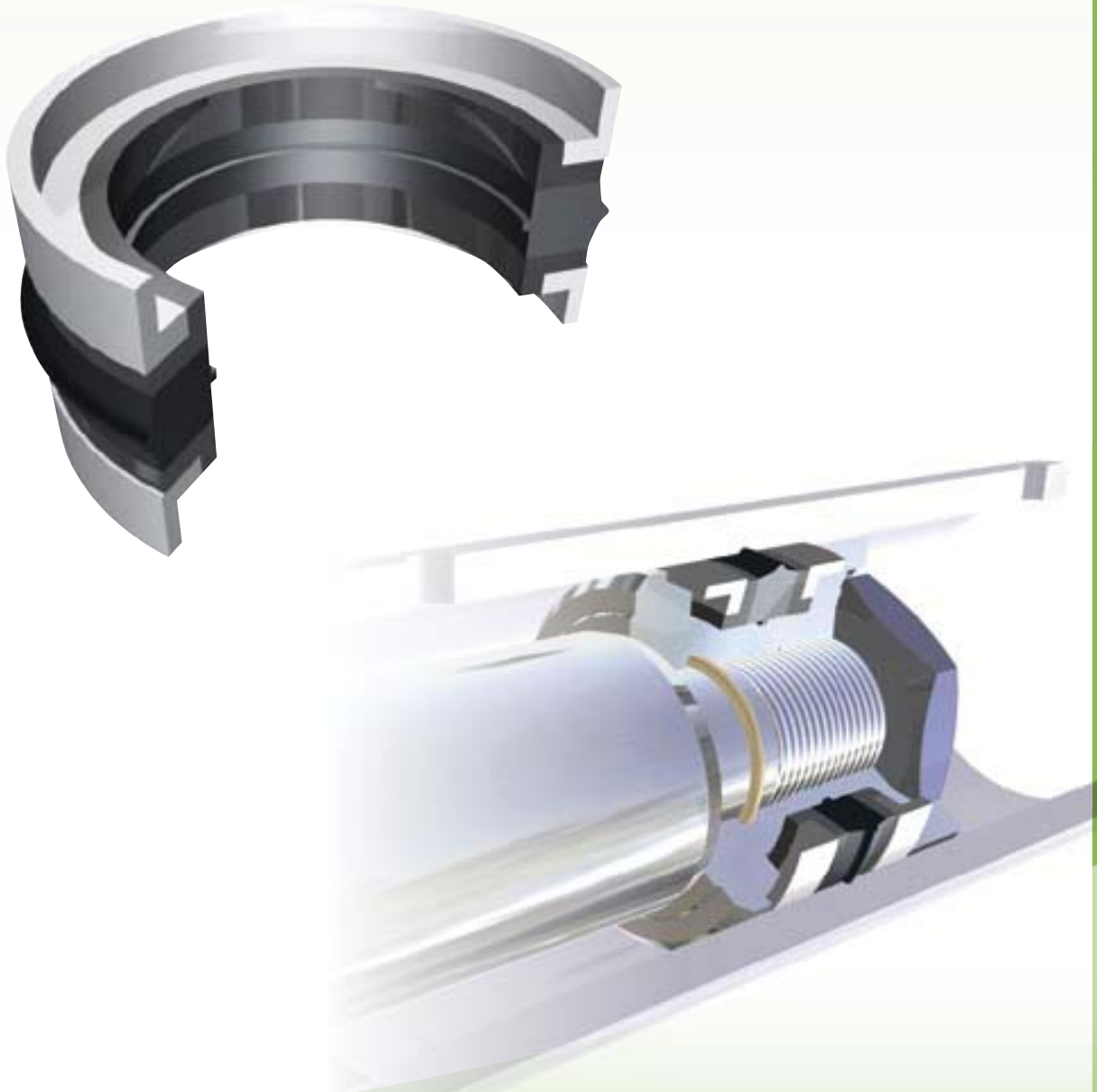
www.prhseals.com



Guarnizioni per PISTONE
PISTON seals

TDE

134÷137



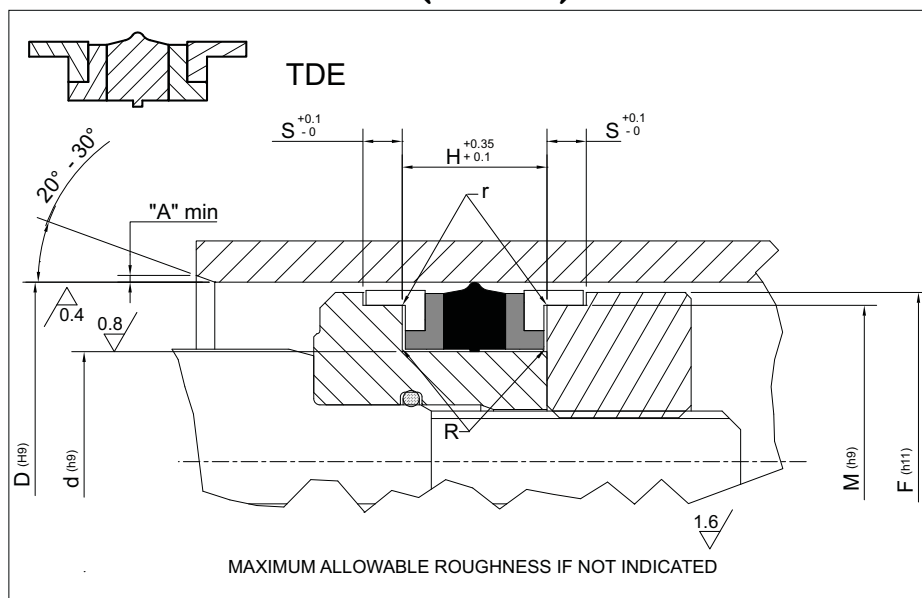
www.prhseals.com

PRH SEALS GROUP (INDIA)

TECNOTEX

Guarnizioni per PISTONE
PISTON seals

TDE



Piston Seal design guidelines

	$d \leq 100\text{mm}$		$d > 100\text{mm}$	
R	max 0.40 mm		max 0.80 mm	
r	0,2 mm			
A	1 mm	2 mm	3 mm	3 mm < A ≤ 5 mm

PART NR		DIMENSIONI SEDI / Housing dimensions					
		D	d	H	S	M	F
TDE 1000	098047	25,00	12,00	12,40	6,35	21,45	24,00
TDE 1001	118066	30,00	17,00	15,40	6,35	26,50	29,00
TDE 1002	137086	35,00	22,00	15,40	6,35	31,40	33,70
TDE 1003	157094	40,00	24,00	18,40	6,35	35,40	38,70
TDE 1004	177114	45,00	29,00	18,40	6,35	40,40	43,70
TDE 1004/1	196118	50,00	30,00	25,40	6,35	44,30	48,30
TDE 1005	196133	50,00	34,00	18,40	6,35	45,40	48,70
TDE 1006	216153	55,00	39,00	18,40	6,35	50,40	53,70
TDE 1007	236173/1	60,00	44,00	18,50	6,35	55,40	58,70
TDE 1007/1	236173/2	60,00	44,00	20,00	6,35	55,40	58,70
TDE 1008	248185	63,00	47,00	19,40	6,35	58,40	61,65
TDE 1009	255196	65,00	50,00	18,40	6,35	60,40	63,70
TDE 1010	275196	70,00	50,00	22,40	6,35	64,20	68,30
TDE 1011	295216	75,00	55,00	22,40	6,35	69,20	73,30
TDE 1012	295220	75,00	56,00	24,40	6,35	69,20	73,30
TDE 1012/1	300225	76,20	57,15	22,40	6,35	70,50	74,50
TDE 1013	314236	80,00	60,00	22,40	6,35	74,20	78,30
TDE 1014	326248	83,00	63,00	22,40	6,35	76,16	81,30
TDE 1015	334255	85,00	65,00	22,40	6,35	79,20	83,35
TDE 1016	354275	90,00	70,00	22,40	6,35	84,15	88,30
TDE 1016/1	354275/1	90,00	70,00	25,40	6,35	84,15	88,30
TDE 1017	374295	95,00	75,00	22,40	6,35	89,15	93,30
TDE 1018	393295	100,00	75,00	22,40	6,35	93,15	98,05
TDE 1019	393314	100,00	80,00	25,40	6,35	94,15	98,31
TDE 1019/1	400325	101,60	82,55	24,21	6,35	95,78	99,90
TDE 1020	413314	105,00	80,00	22,40	6,35	98,10	103,00
TDE 1021	433334/1	110,00	85,00	22,40	6,35	103,10	108,00



GT/3

Guarnizioni per PISTONE
PISTON seals

TECNOTEX



Versione standard	Standard version
Base TPE V-Ring NBR + V-Ring Gommatela Anello di testa POM	Base Ring TPE V-Ring NBR + V-Ring NBR/Cotton Fabric Header Ring POM
Versioni Alternative	Alternative Versions
GT FKM GT Tutta Tela	GT FKM All Cotton Fabric GT
Pressione fino a / Pressure up to	
40 MPa	
Velocità fino a / Speed up to	
0.5 m/s	
Temperatura / Temperature	
-30°C +110°C	-20°C +200°C FKM
Applicazioni	Applications
Presse Siderurgia Escavatori Macchine ad iniezione	Presses Steel Mills Excavators Injection moulding machines

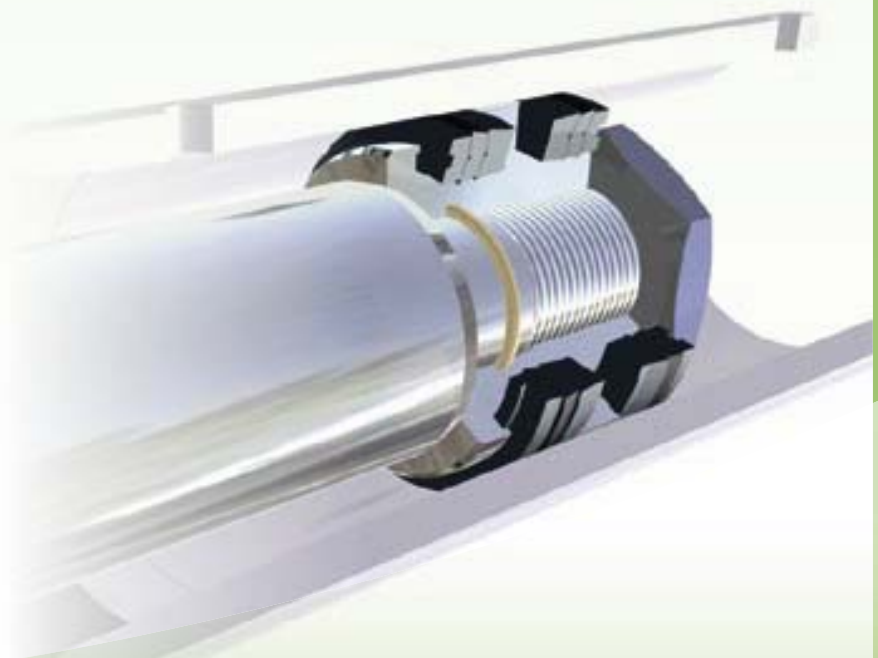
www.prhseals.com



Guarnizioni per PISTONE
PISTON seals

GT/3

138÷141



www.prhseals.com

PRH SEALS GROUP (INDIA)

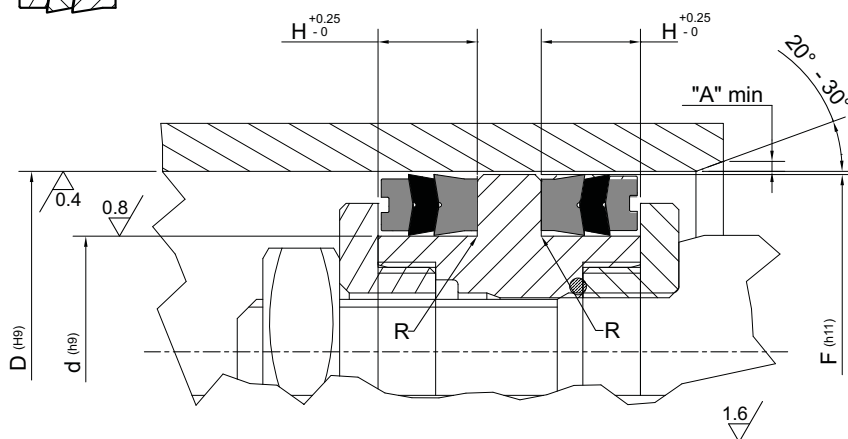
TECNOTEX

Guarnizioni per PISTONE
PISTON seals

GT/3



GT/3



MAXIMUM ALLOWABLE ROUGHNESS IF NOT INDICATED



Piston Seal design guidelines

R	d ≤ 100mm		d > 100mm	
	max 0.40 mm		max 0.80 mm	
A	1 mm	2 mm	3 mm	3 mm < A ≤ 5 mm

PART NR		DIMENSIONI SEDI / Housing dimensions			
		D	d	H	F
GT3-20	078039	20,00	10,00	9,30	19,50
GT3-22	086047	22,00	12,00	9,30	21,50
GT3-25	098059	25,00	15,00	9,30	24,50
GT3-28	110070	28,00	18,00	9,30	27,50
GT3-30	118078	30,00	20,00	9,30	29,50
GT3-32	125078	32,00	20,00	10,90	31,00
GT3-35	137090	35,00	23,00	10,90	34,00
GT3-36	141094	36,00	24,00	10,90	35,00
GT3-40	157098	40,00	25,00	11,50	39,00
GT3-42	165106	42,00	27,00	11,50	41,00
GT3-45	177118	45,00	30,00	11,50	44,00
GT3-50	196137	50,00	35,00	11,50	49,00
GT3-55	216157	55,00	40,00	11,50	54,00
GT3-56	220161	56,00	41,00	11,50	55,00
GT3-60	236177	60,00	45,00	11,50	59,00
GT3-63	248188	63,00	48,00	13,00	62,00
GT3-70	275196	70,00	50,00	15,20	69,00
GT3-80	314236	80,00	60,00	15,20	79,00
GT3-90	354275	90,00	70,00	21,20	89,00
GT3-100	393314	100,00	80,00	21,20	99,00
GT3-110	433354	110,00	90,00	21,20	109,00
GT3-115	452374	115,00	95,00	21,20	114,00
GT3-125	492393	125,00	100,00	25,80	124,00
GT3-140	551452	140,00	115,00	25,80	139,00
GT3-150	590472	150,00	120,00	29,00	148,50
GT3-155	610492	155,00	125,00	34,00	153,50
GT3-160	629511	160,00	130,00	29,00	158,50



PDE

Guarnizioni per PISTONE
PISTON seals

TECNOTEX

Versione standard		Standard version	
Elemento di tenuta	NBR	Sealing Ring	NBR
Base	TPE	Support Ring	TPE
Anelli di Guida	POM	Guide Ring	POM
Versioni Alternative		Alternative Versions	
Base	Gommatela	Support Ring	NBR/Cotton Fabric
Base	Gommatela FKM	Support Ring	NBR/Cotton Fabric FKM
Elemento di Tenuta	NBR FKM	Sealing Ring	NBR FKM
Elemento di Tenuta	NBR Basse Temp.	Sealing Ring	NBR Low Temp.
Disponibile tagliato per pistone monoblocco		Available split for one piece pistons	
Pressione fino a / Pressure up to			
70 MPa			
Velocità fino a / Speed up to			
0.5 m/s			
Temperatura / Temperature			
-30°C +110°C		-20°C +200°C FKM	-50°C +110°C TDS 108
Applicazioni		Applications	
Escavatori		Excavators	
Siderurgia		Steel Mills	
Cilindri per Miniera		Mining Cyinders	
Cilindri per piattaforme aeree		Hydraulic Lift platforms	
Presse		Presses	

www.prhseals.com



Guarnizioni per PISTONE
PISTON seals

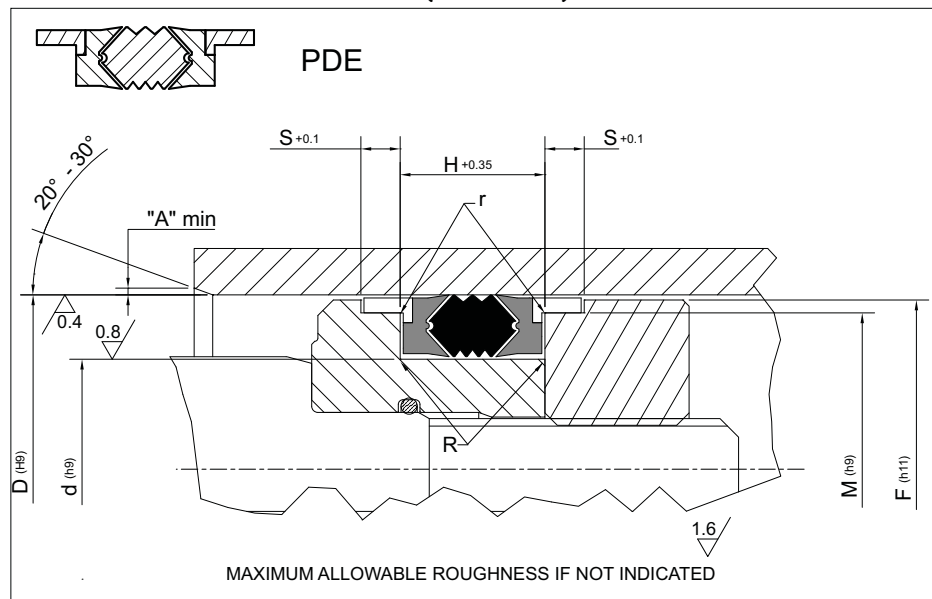
PDE

14÷23



www.prhseals.com

PRH SEALS GROUP (INDIA)



Piston Seal design guidelines

R	d ≤ 100mm		d > 100mm	
	max 0.40 mm		max 0.80 mm	
A	1 mm	2 mm	3 mm	3 mm < A ≤ 5 mm

PART NR		DIMENSIONI SEDI / Housing dimensions					
		D	d	H	S	M	F
PDE 801	177114/1	45,00	29,00	32,00	6,35	38,80	42,85
PDE 802	196133/1	50,00	34,00	32,00	6,35	43,77	47,85
PDE 803	216157/1	55,00	40,00	32,00	6,35	48,77	52,85
PDE 804	236173/1	60,00	44,00	32,00	6,35	53,80	57,80
PDE 805	248185/1	63,00	47,00	32,00	6,35	56,74	60,81
PDE 806	255192/1	65,00	49,00	32,00	6,35	58,70	62,80
PDE 807	275196/1	70,00	50,00	35,00	9,52	62,62	67,54
PDE 808	295216/1	75,00	55,00	35,00	9,52	67,70	72,54
PDE 809	314236/1	80,00	60,00	35,00	9,52	72,62	77,52
PDE 810	314251/1	80,00	64,00	32,00	9,52	72,62	77,52
PDE 811	334255/1	85,00	65,00	35,00	9,52	77,62	82,54
PDE 812	354275/1	90,00	70,00	35,00	9,52	82,58	87,79
PDE 813	354291/1	90,00	74,00	32,00	9,52	82,87	87,79
PDE 814	374295/1	95,00	75,00	35,00	9,52	87,60	92,50
PDE 815	393314/1	100,00	80,00	35,00	9,52	92,60	97,50
PDE 816	433334/1	110,00	85,00	45,00	12,70	101,82	107,33
PDE 817	433354/1	110,00	90,00	35,00	9,52	102,70	107,51
PDE 818	452354/1	115,00	90,00	45,00	12,70	106,82	112,33
PDE 819	472374/1	120,00	95,00	45,00	12,70	111,82	117,33
PDE 820	472393/1	120,00	100,00	35,00	9,52	112,80	117,51
PDE 821	492393/1	125,00	100,00	45,00	12,70	116,82	122,33
PDE 822	511413/1	130,00	105,00	45,00	12,70	121,82	127,33
PDE 822/1	511433/1	130,00	110,00	35,00	9,52	122,70	127,33
PDE 823	531433/1	135,00	110,00	45,00	12,70	126,82	132,33
PDE 824	551452/1	140,00	115,00	45,00	12,70	131,72	137,30
PDE 825	551472/1	140,00	120,00	35,00	9,52	132,70	137,30
PDE 826	570472/1	145,00	120,00	45,00	12,70	136,72	142,30



PDP

Guarnizioni per PISTONE
PISTON seals

TECNOLAN

Versione standard		Standard version	
Elemento di tenuta	NBR	Sealing Ring	NBR
Anello esterno	Poliuretano	Outer Sealing Ring	Polyurethane
Rondelle	POM	Back up Rings	POM
Versioni Alternative		Alternative Versions	
Elemento di tenuta	NBR basse temp.	Sealing Ring	NBR low temp.
Pressione fino a / Pressure up to			
40 MPa			
Velocità fino a / Speed up to			
0.5 m/s			
Temperatura / Temperature			
-30°C +110°C		-50°C +110°C TDS 108	
Applicazioni		Applications	
Escavatori		Excavators	
Idraulica Mobile		Mobile Hydraulics	
Cilindri per applicazioni medie		Medium duty hydraulic cylinders	



PDH

Guarnizioni per PISTONE
PISTON seals

TECNOTEX

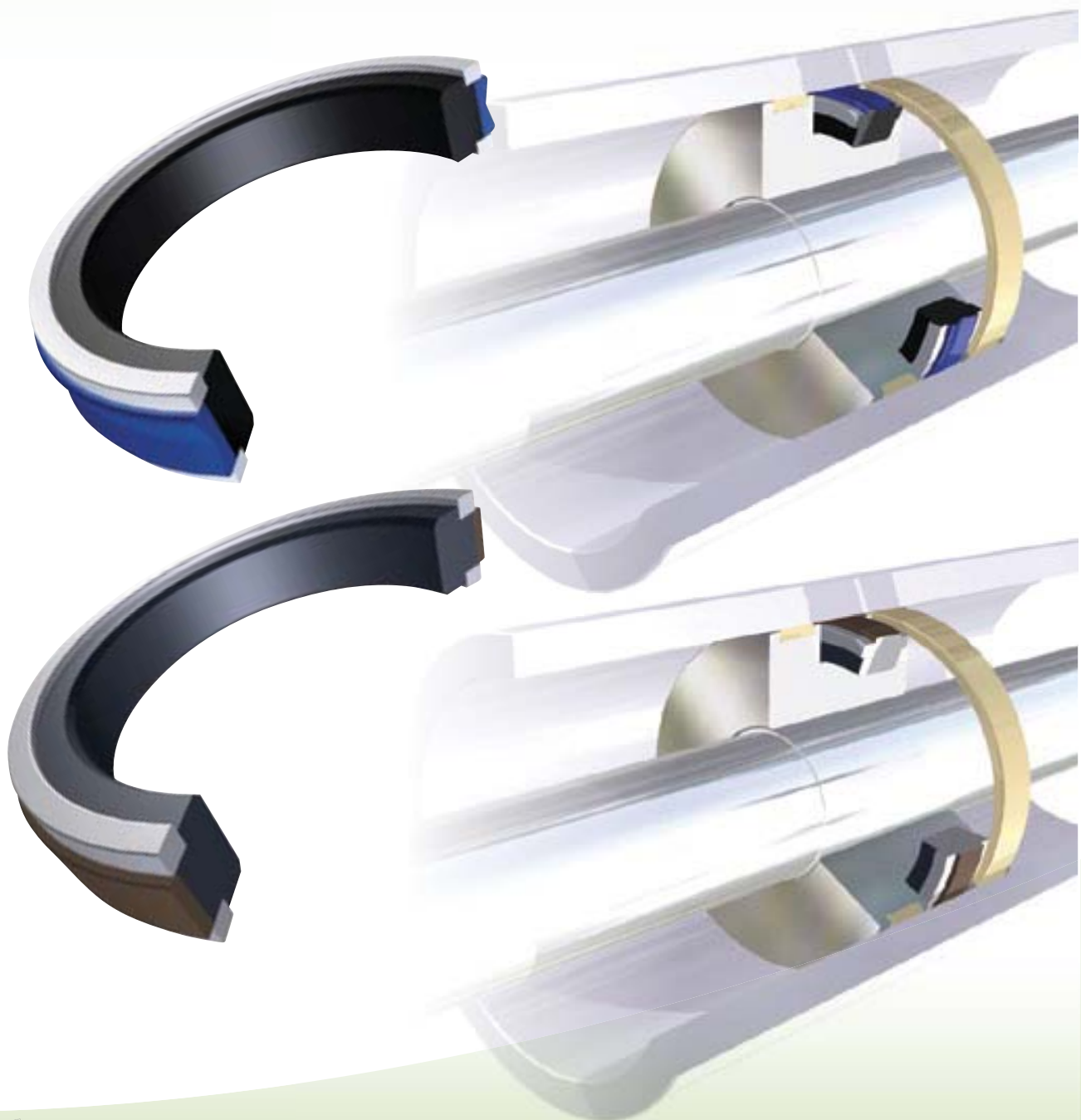
Versione standard		Standard version	
Elemento di tenuta	NBR	Sealing Ring	NBR
Anello esterno	PTFE caricato	Outer Sealing Ring	PTFE
Rondelle	POM	Back up Rings	POM
Versioni Alternative		Alternative Versions	
Elemento di tenuta	NBR basse temp.	Sealing Ring	NBR low temp.
Elemento di tenuta	NBR FKM	Sealing Ring	NBR FKM
Rondelle	PTFE	Back up Rings	PTFE
Pressione fino a / Pressure up to			
60 MPa			
Velocità fino a / Speed up to			
1.5 m/s			
Temperatura / Temperature			
-30°C +110°C		-20°C +200°C FKM	
		-50°C +110°C TDS 108	
Applicazioni		Applications	
Idraulica Mobile		Mobile Hydraulics	
Excavators		Excavators	
Cilindri per applicazioni gravose		Heavy duty hydraulic applications	



Guarnizioni per PISTONE
PISTON seals

PDP • PDH

146÷149



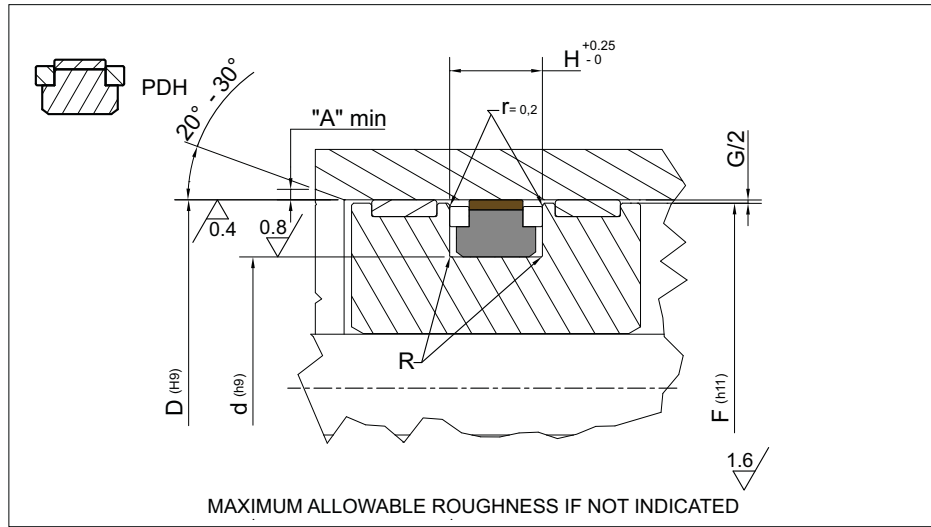
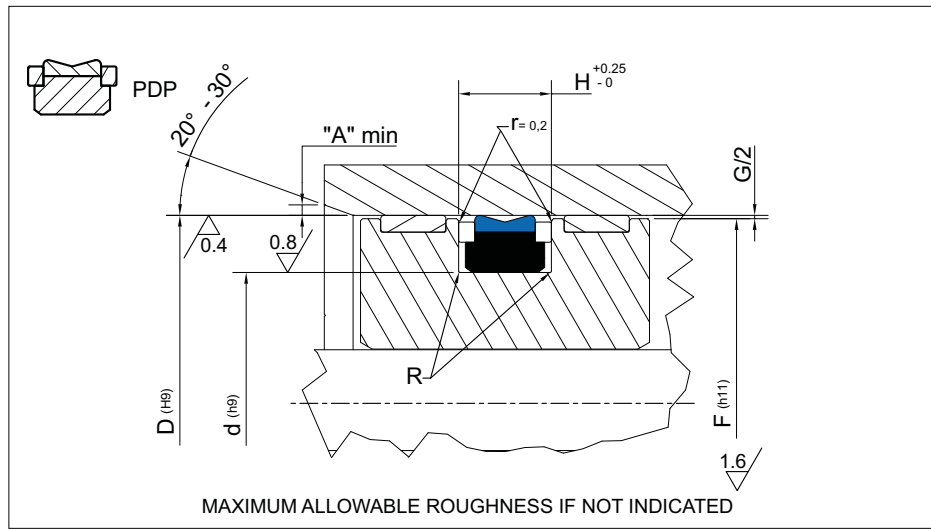
www.prhseals.com

PRH SEALS GROUP (INDIA)

**TECNOTEX
TECNOLAN**

Guarnizioni per PISTONE
PISTON seals

**PDP
PDH**



Piston Seal design guidelines

R	d ≤ 100mm		d > 100mm	
	max 0.30 mm		max 0.60 mm	
A	1 mm	2 mm	3 mm	3 mm < A ≤ 5 mm
G	Pressure up to 35 MPa 1.00		Pressure from 35 MPa up to 60 MPa peak 0.60	

PART NR		DIMENSIONI SEDI / Housing dimensions				
		D	d	H	S	F
PDP/PDH	101	40,00	30,00	8,00	5,00	39,30
PDP/PDH	102	50,00	36,00	9,00	5,00	49,30
PDP/PDH	103	50,00	40,00	8,00	5,00	49,30
PDP/PDH	104	55,00	41,00	9,00	5,00	54,30
PDP/PDH	105	60,00	46,00	9,00	5,00	59,30
PDP/PDH	106	60,00	50,00	8,00	5,00	59,30
PDP/PDH	107	63,00	48,00	11,00	5,00	62,30
PDP/PDH	108	63,00	53,00	8,00	5,00	62,30
PDP/PDH	109	65,00	50,00	11,00	5,00	64,30
PDP/PDH	110	70,00	55,00	11,00	5,00	69,30
PDP/PDH	111	70,00	60,00	8,00	5,00	69,30
PDP/PDH	112	75,00	60,00	11,00	5,00	74,30
PDP/PDH	113	80,00	65,00	11,00	5,00	79,00
PDP/PDH	114	80,00	65,00	12,50	5,00	79,00
PDP/PDH	115	85,00	70,00	11,00	5,00	84,00



TGU

Guarnizioni per PISTONE
PISTON seals

TECNOTEX

www.prhseals.com

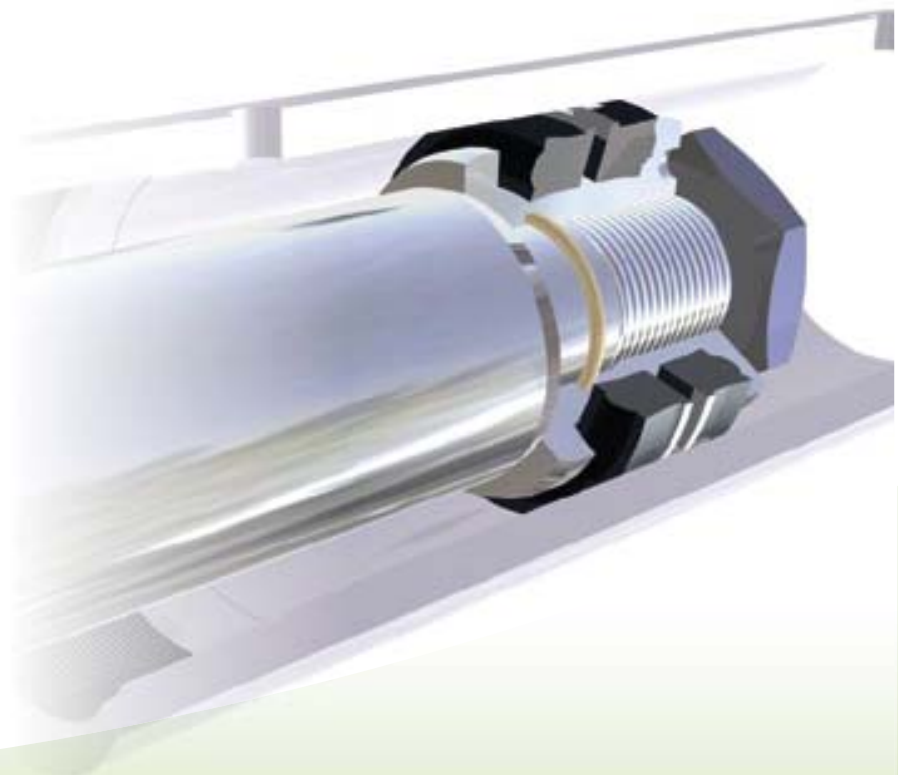
Versione standard		Standard version	
Elemento di tenuta	Gommatela	Sealing Ring	NBR/Cotton Fabric
Anello di pressione	NBR	Pressure Ring	NBR
Anello Antiestrusione	POM	Back up Ring	POM
Pressione fino a / Pressure up to			
70 MPa			
Velocità fino a / Speed up to			
0.5 m/s			
Temperatura / Temperature			
-30°C +110°C			
Applicazioni		Applications	
Cilindri Idraulici		Hydraulic Cylinders	
Presse		Presses	
Cilindri per applicazioni medie e leggere		Light and medium applications	



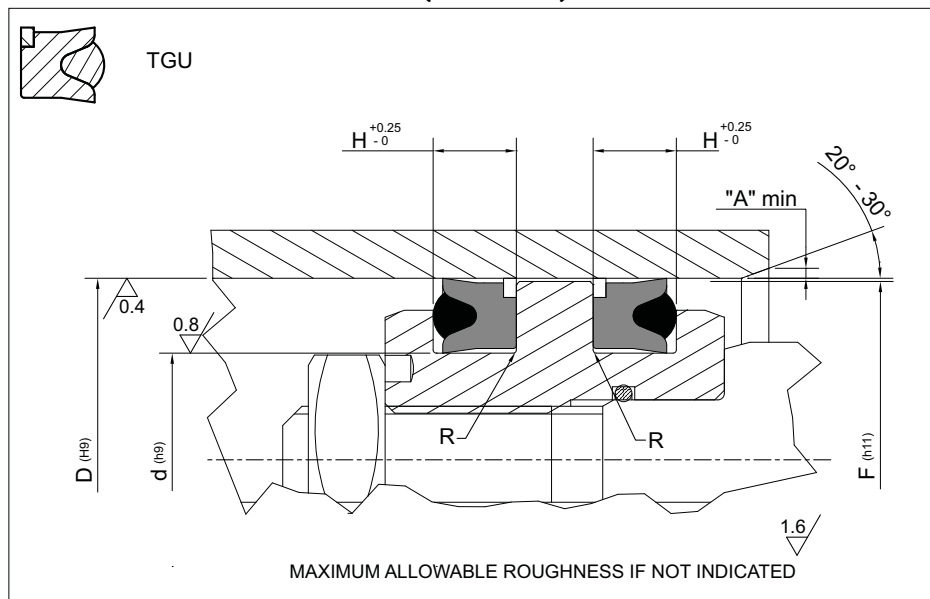
Guarnizioni per PISTONE
PISTON seals

TGU

150÷153



www.prhseals.com



Piston Seal design guidelines

R	d ≤ 100mm		d > 100mm	
	max 0.40 mm		max 0.80 mm	
A	1 mm	2 mm	3 mm	3 mm < A ≤ 5 mm

PART NR		DIMENSIONI SEDI / Housing dimensions			
		D	d	H	F
TGU 4000	094047	24,00	12,00	7,80	22,50
TGU 4000/1	110062	28,00	16,00	7,80	26,50
TGU 4000/2	118070	30,00	18,00	7,80	28,50
TGU 4001	157098	40,00	25,00	10,00	38,50
TGU 4001/1	177118	45,00	30,00	10,00	43,50
TGU 4002	196137	50,00	35,00	10,00	48,50
TGU 4002/2	200141	51,00	36,00	9,50	49,50
TGU 4002/1	216137	55,00	35,00	10,50	53,50
TGU 4003	216157	55,00	40,00	12,00	53,50
TGU 4003/1	224165	57,00	42,00	9,50	55,50
TGU 4004	236157	60,00	40,00	12,20	58,50
TGU 4004/1	236177	60,00	45,00	10,00	58,50
TGU 4005	248177	63,00	45,00	14,40	61,50
TGU 4006	244188	63,00	48,00	10,00	61,50
TGU 4007	255177	65,00	45,00	14,40	63,50
TGU 4007/1	275196/1	70,00	50,00	12,50	68,50
TGU 4008	275196	70,00	50,00	14,40	68,50
TGU 4009	295216	75,00	55,00	14,40	73,50
TGU 4009/1	299220	76,00	56,00	12,50	74,50
TGU 4010	314236	80,00	60,00	14,60	78,50
TGU 4010/1	314236/1	80,00	60,00	12,50	78,50
TGU 4011	334255	85,00	65,00	14,60	83,50
TGU 4012	354275	90,00	70,00	14,60	88,50
TGU 4013	374295	95,00	75,00	14,60	93,50
TGU 4013/1	393314/1	100,00	80,00	12,50	98,50
TGU 4014	393314	100,00	80,00	14,60	98,50
TGU 4015	413334	105,00	85,00	14,60	103,50



TTD

Guarnizioni per PISTONE
PISTON seals

TECNOLAN

www.prhseals.com

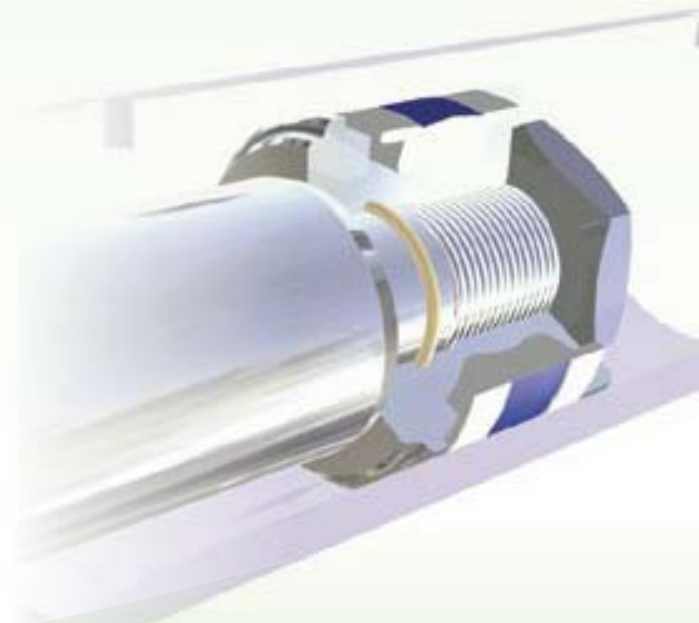
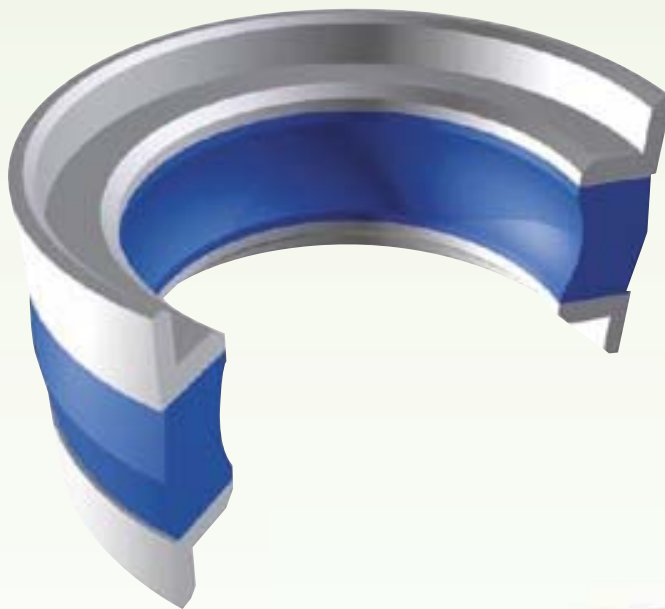
Versione standard		Standard version	
Elemento di tenuta Anelli di guida	Polyurethane POM	Sealing Ring Guide Rings	Polyurethane POM
Pressione fino a / Pressure up to			
20 MPa			
Velocità fino a / Speed up to			
0.5 m/s			
Temperatura / Temperature			
-35°C +100°C			
Applicazioni		Applications	
Cilindri Idraulici Cilindri per macchine agricole		Hydraulic Cylinders Agricultural Cylinders	



Guarnizioni per PISTONE
PISTON seals

TTD

154÷156



www.prhseals.com



GUARNITEC

www.prhseals.com



TTW

Guarnizioni per PISTONE
PISTON seals

TECNOLAN

www.prhseals.com

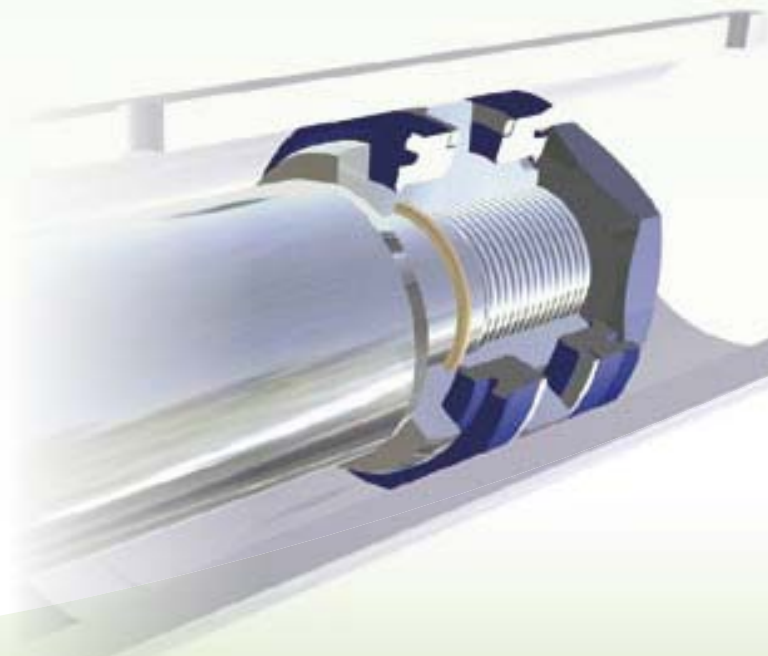
Versione standard		Standard version	
Elemento di tenuta Anelli di guida	Polyurethane POM	Sealing Ring Guide Rings	Polyurethane POM
Pressione fino a / Pressure up to			
40 MPa			
Velocità fino a / Speed up to			
0.5 m/s			
Temperatura / Temperature			
-35°C +100°C			
Applicazioni		Applications	
Cilindri Idraulici Macchine movimento terra		Marine Cylinders Earth moving machinery	



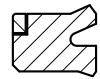
Guarnizioni per PISTONE
PISTON seals

TTW

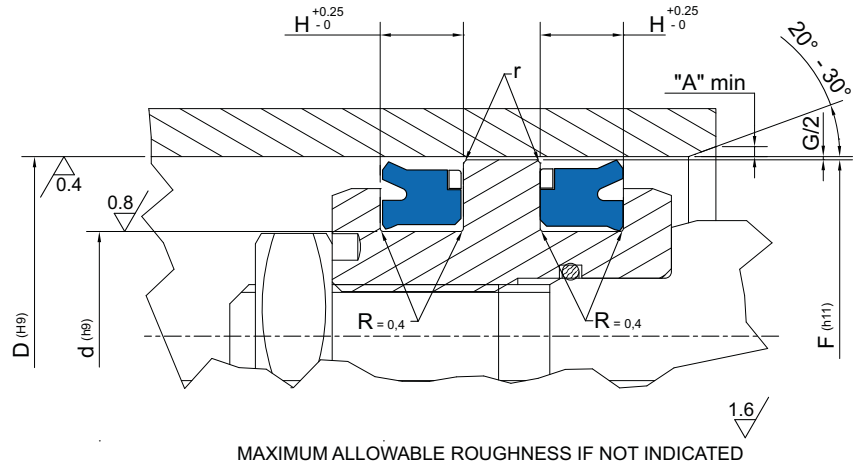
158÷161



www.prhseals.com



TTW



Piston Seal design guidelines

	0mm < d ≤ 50mm	50mm < d ≤ 100mm	100mm < d ≤ 150mm	d ≥ 150mm
r	remove sharp edges: r ≤ 0.3mm			
A	1 mm	2 mm	3 mm	3 mm < A ≤ 5 mm

Operating pressure to determinate Maximum Gap Allowance: G/2

G	Profile Dimension	> 16 MPa	> 26 MPa	> 32 MPa	> 40 MPa
	7.5	0.80 mm	0.70 mm	0.50 mm	0.50 mm
> 7.5	1.05 mm	0.90 mm	0.85 mm	0.80 mm	

PART NR	DIMENSIONI SEDI / Housing dimensions			
	D	d	H	F
TTW 50	50,00	35,00	9,50	45,00
TTW 60	60,00	45,00	9,50	55,00
TTW 63	63,00	48,00	9,50	58,00
TTW 65	65,00	50,00	9,50	60,00
TTW 70	70,00	50,00	12,50	64,00
TTW 70/1	70,00	50,00	13,00	64,00
TTW 80	80,00	60,00	12,50	74,00
TTW 80/1	80,00	60,00	13,00	74,00
TTW 80/2	80,00	65,00	9,50	75,00
TTW 90	90,00	70,00	12,50	84,00
TTW 90/1	90,00	70,00	13,00	84,00
TTW 100	100,00	80,00	12,50	94,00
TTW 100/1	100,00	80,00	13,00	94,00
TTW 100/2	100,00	85,00	9,50	95,00
TTW 110	110,00	90,00	12,50	104,00
TTW 115	115,00	95,00	13,00	109,00
TTW 120	120,00	105,00	9,50	115,00
TTW 125	125,00	100,00	15,50	117,00
TTW 125/1	125,00	105,00	12,50	119,00
TTW 140	140,00	120,00	12,50	134,00
TTW 150	150,00	130,00	12,50	144,00
TTW 160	160,00	130,00	19,00	150,00
TTW 160/1	160,00	140,00	12,50	154,00
TTW 170	170,00	150,00	12,50	164,00
TTW 180	180,00	160,00	12,50	174,00
TTW 200	200,00	170,00	20,00	190,00
TTW 200/1	200,00	175,00	16,00	193,00



TRU

Guarnizioni per PISTONE
PISTON seals

TECNOTEX

Versione standard	Standard version
Gommatela	NBR/Cotton Fabric
Versioni Alternative	Alternative Versions
Gommatela FKM	NBR/Cotton Fabric FKM
Pressione fino a / Pressure up to	
30 MPa	
Velocità fino a / Speed up to	
0.5 m/s	
Temperatura / Temperature	
-30°C +110°C	-20°C +200°C FKM
Applicazioni	Applications
Cilindri Idraulici Presse Cilindri per applicazioni medie e leggere	Hydraulic Cylinders Presses Light and medium applications

www.prhseals.com



Guarnizioni per PISTONE
PISTON seals

TRU

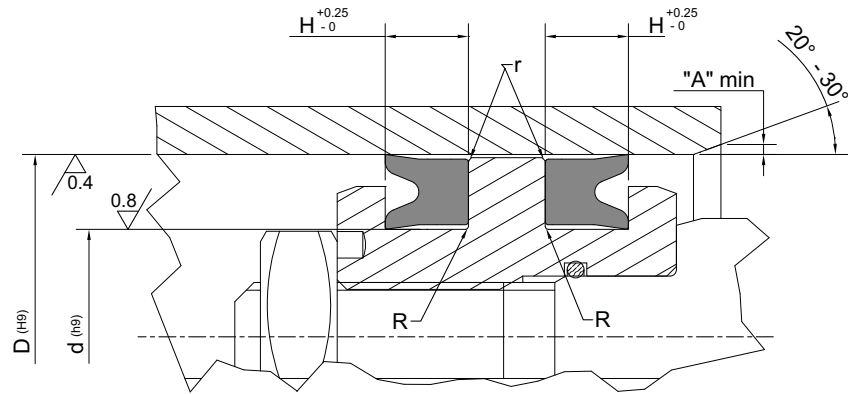
162÷165



www.prhseals.com



TRU



MAXIMUM ALLOWABLE ROUGHNESS IF NOT INDICATED



Piston Seal design guidelines

R	$d \leq 100\text{mm}$		$d > 100\text{mm}$	
	max 0.40 mm		max 0.80 mm	
r	remove sharp edges			
A	1 mm	2 mm	3 mm	3 mm < A ≤ 5 mm

PART NR		DIMENSIONI SEDI / Housing dimensions		
		D	d	H
TRU 3000	081043	20,63	11,11	7,00
TRU 3000/1	110062	28,00	16,00	8,00
TRU 3000/2	157078	40,00	20,00	10,00
TRU 3000/4	165087	42,00	22,00	10,00
TRU 3000/3	177118	45,00	30,00	13,00
TRU 3000/5	181118	46,04	30,16	10,50
TRU 3001	196118	50,00	30,00	12,50
TRU 3002	196137	50,00	35,00	10,00
TRU 3002/1	216157	55,00	40,00	10,00
TRU 3003	236157	60,00	40,00	12,50
TRU 3003/1	250187	63,50	47,63	10,50
TRU 3004	255177	65,00	45,00	12,50
TRU 3004/1	255196	65,00	50,00	10,00
TRU 3004/2	262187	66,67	47,63	10,00
TRU 3004/3	275200	69,85	50,80	12,00
TRU 3005	275196	70,00	50,00	12,50
TRU 3006	275216	70,00	55,00	10,00
TRU 3007	295216	75,00	55,00	12,50
TRU 3007/1	300237	76,20	60,20	10,00
TRU 3007/2	312237	79,38	60,33	12,00
TRU 3008	314236/A	80,00	60,00	12,50
TRU 3009	314236/B	80,00	60,00	12,50
TRU 3009/1	320253	81,26	64,20	11,00
TRU 3010	325250	82,55	63,50	12,00
TRU 3011	334216	85,00	55,00	14,80
TRU 3012	334255/A	85,00	65,00	12,50
TRU 3013	336262	85,33	66,67	12,00

PRH SEALS GROUP (INDIA)

TECNOTEX

Guarnizioni per PISTONE
PISTON seals

TRU

PART NR		DIMENSIONI SEDI / Housing dimensions		
		D	d	H
TRU 3014	354275	90,00	70,00	12,50
TRU 3015	374255	95,00	65,00	14,50
TRU 3016	374295	95,00	75,00	12,50
TRU 3016/1	375300	95,25	76,00	12,00
TRU 3017	393295	100,00	75,00	12,50
TRU 3018	393314	100,00	80,00	12,50
TRU 3019	393314/A	100,00	80,00	12,50
TRU 3019/1	393334	100,00	76,20	10,00
TRU 3019/2	413334	105,00	85,00	12,50
TRU 3020	433314/1A	110,00	80,00	17,50
TRU 3021	433354	110,00	90,00	12,50
TRU 3022	450350	114,30	88,90	15,00
TRU 3023	452374	115,00	95,00	12,50
TRU 3023/1	472374	120,00	95,00	14,50
TRU 3024	472393	120,00	100,00	12,50
TRU 3024/1	475375	120,65	95,25	15,00
TRU 3025	492393	125,00	100,00	14,50
TRU 3026	500400	127,00	101,60	15,00
TRU 3026/1	511393	130,00	100,00	17,50
TRU 3026/2	511433	130,00	110,00	17,50
TRU 3026/3	525425	133,35	107,95	15,00
TRU 3026/4	531433	135,00	110,00	14,50
TRU 3027	551433	140,00	110,00	18,50
TRU 3027/1	551452	140,00	115,00	16,00
TRU 3028	551472	140,00	120,00	12,50
TRU 3028/1	551488	140,00	124,00	10,00
TRU 3028/2	571452	145,00	115,00	19,00
TRU 3029	590472	150,00	120,00	17,50
TRU 3030	600500/1	152,40	127,00	15,50
TRU 3030/1	625525	158,75	133,35	15,00
TRU 3031	629511	160,00	130,00	17,50
TRU 3031/1	669551	170,00	140,00	17,50
TRU 3031/2	700600	177,80	152,40	15,00
TRU 3032	708590	180,00	150,00	17,50
TRU 3033	748629	190,00	160,00	21,50
TRU 3034	787629	200,00	160,00	26,50
TRU 3034/1	800675	203,20	171,45	18,50
TRU 3035	866748	220,00	190,00	22,50
TRU 3036	905787	230,00	200,00	17,50
TRU 3036/1	1067944	271,00	240,00	30,00
TRU 3036/2	13461189	342,00	303,00	20,00
TRU 3037	13771259	350,00	320,00	27,50
TRU 3037/1	15551398	390,00	355,00	20,00
TRU 3037/2	17321574	440,00	400,00	40,00
TRU 3038	17711614	450,00	410,00	24,50
TRU 3038/1	17711653	450,00	420,00	40,00
TRU 3038/2	19291811	490,00	460,00	37,00
TRU 3038/3	19681822	500,00	450,00	25,00
TRU 3038/4	21261929	540,00	490,00	25,00
TRU 3039	21251968	540,00	500,00	40,00
TRU 3040	22832125	580,00	540,00	37,50



www.prhseals.com



TTU

Guarnizioni per PISTONE
PISTON seals

TECNOLAN

Versione standard	Standard version
Poliuretano	Polyurethane
Versioni Alternative	Alternative Versions
Poliuretano Basse Temperature	Low Temperature Polyurethane
Pressione fino a / Pressure up to	
40 MPa	
Velocità fino a / Speed up to	
0.5 m/s	
Temperatura / Temperature	
-35°C +100°C	-50°C +110°C PN 522
Applicazioni	Applications
Cilindri Idraulici Presse Cilindri per agricoltura Presse ad iniezione	Hydraulic Cylinders Presses Agricultural Cylinders Injection mulding machines

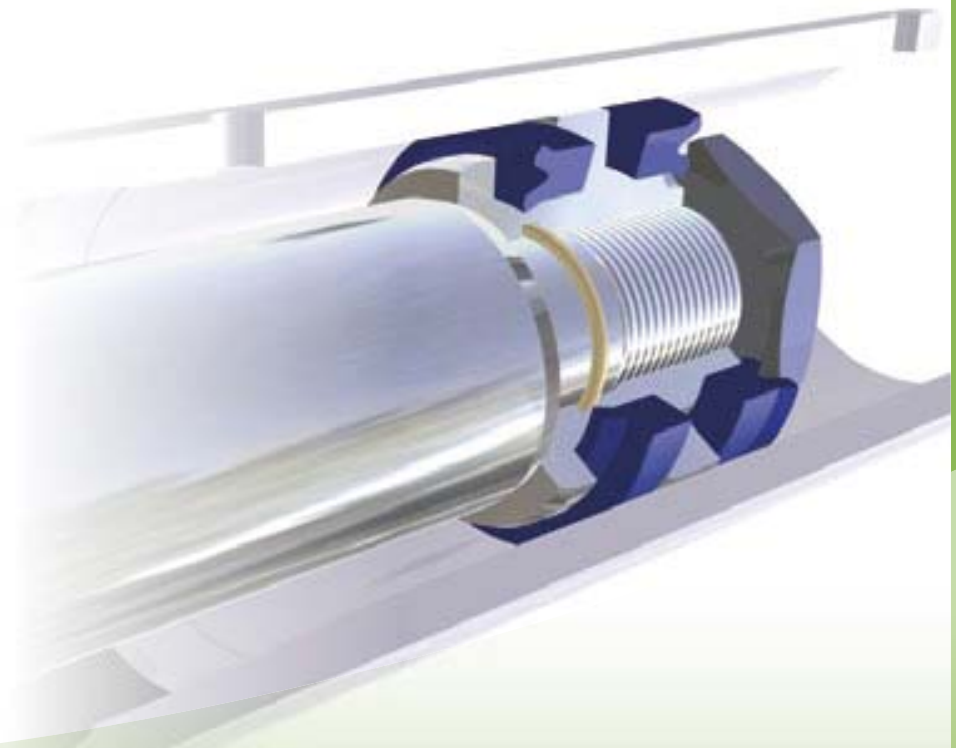
www.prhseals.com



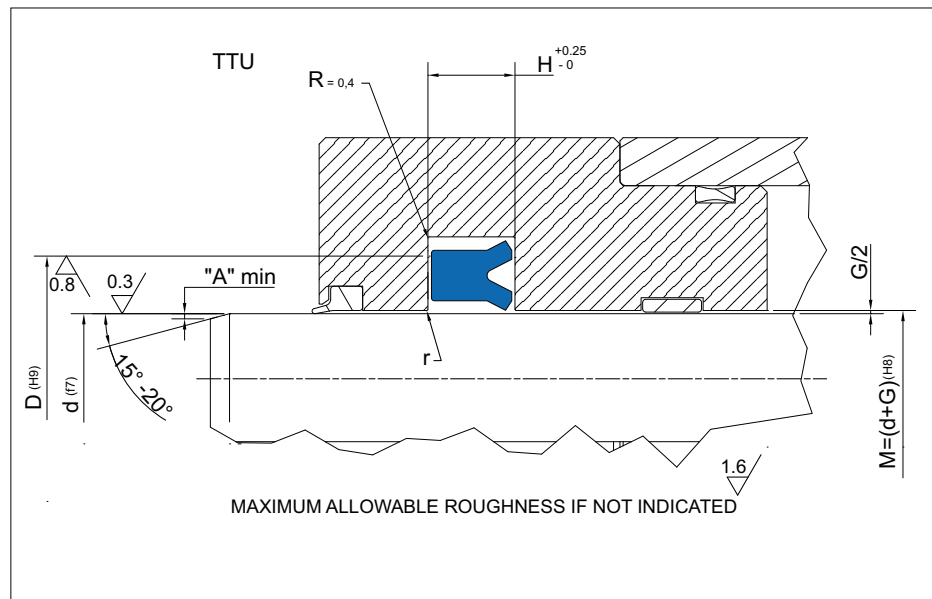
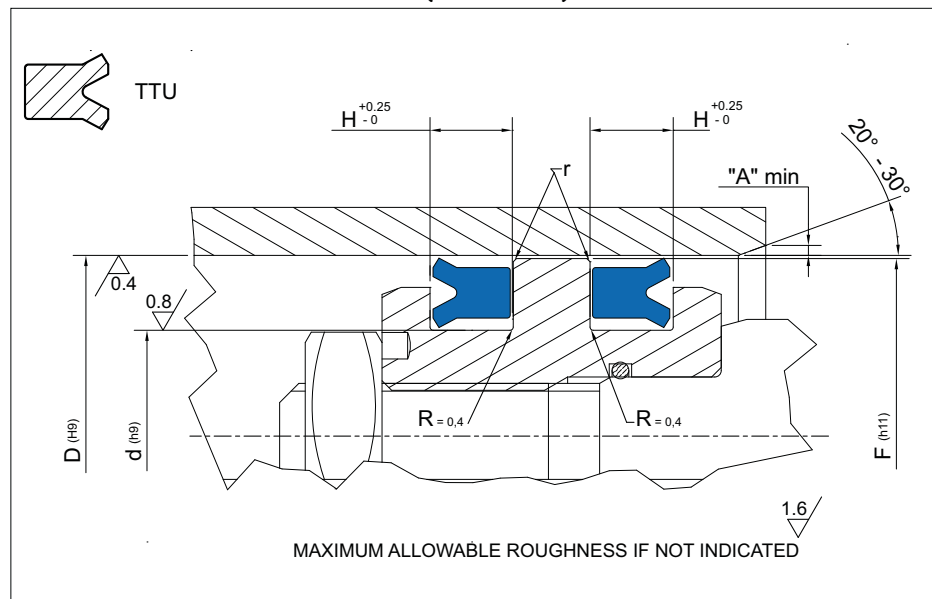
Guarnizioni per PISTONE
PISTON seals

TTU

166÷178



www.prhseals.com



Piston Seal design guidelines

	< d ≤ 100mm		d ≥ 100mm	
r	remove sharp edges: r ≤ 0.3mm			
A	1 mm	2 mm	3 mm	3 mm < A ≤ 5 mm

Operating pressure to determinate Maximum Gap Allowance: G/2

G	Profile Dimension	> 16 MPa	> 26 MPa	> 32 MPa	> 40 MPa
	≤ 5		0.50 mm	0.40 mm	0.35 mm
> 5.0 – 7.5		0.55 mm	0.45 mm	0.40 mm	0.35 mm
> 7.5 – 12.5		0.60 mm	0.50 mm	0.45 mm	0.40 mm
15		0.65 mm	0.55 mm	0.45 mm	0.40 mm

PART NR		DIMENSIONI SEDI / Housing dimensions		
		D	d	H
TTU 1601	3-9	9,00	3,00	5,00
TTU 1601/1	6-9	9,00	6,00	3,00
TTU 1601/2	6-9/1	9,00	6,00	2,50
TTU 1602	4-10/1	10,00	4,00	4,50
TTU 1603	4-10	10,00	4,00	5,00
TTU 1604	4,5-11	11,00	4,50	5,50
TTU 1604/1	4-12	12,00	4,00	5,20
TTU 1605	5-12/1	12,00	5,00	5,50

PRH SEALS GROUP (INDIA)

TECNOLAN

Guarnizioni per PISTONE
PISTON seals

TTU

PART NR		DIMENSIONI SEDI / Housing dimensions		
		D	d	H
TTU 1606	5-12	12,00	5,00	6,30
TTU 1607	5-12/2	12,00	5,00	6,50
TTU 1607/1	5,5-12	12,00	5,50	8,50
TTU 1608	6-12/1	12,00	6,00	4,50
TTU 1609	6-12/2	12,00	6,00	6,00
TTU 1610	6-12	12,00	6,00	6,50
TTU 1611	8-12	12,00	8,00	3,50
TTU 1612	4,5-12,5	12,50	4,50	5,00
TTU 1613	5,0-12,7	12,70	5,00	9,00
TTU 1614	6,0-12,7	12,70	6,00	6,50
TTU 1615	7-14	14,00	7,00	4,20
TTU 1616	8-14	14,00	8,00	7,00
TTU 1616/1	7,0-14,5	14,50	7,00	3,80
TTU 1617	6-15	15,00	6,00	9,00
TTU 1618	7-15	15,00	7,00	8,00
TTU 1619	8-15	15,00	8,00	6,30
TTU 1620	8-15/1	15,00	8,00	9,00
TTU 1621	9-15	15,00	9,00	9,00
TTU 1621/1	8-16/A	16,00	8,00	6,00
TTU 1622	8-16	16,00	8,00	6,30
TTU 1622/1	10-16/1	16,00	10,00	5,00
TTU 1623	10-16	16,00	10,00	6,50
TTU 1623/1	6,32-16,3	16,30	6,32	9,00
TTU 1624	5-17	17,00	5,00	10,00
TTU 1625	11-17	17,00	11,00	5,00
TTU 1625/1	7,10-17,10	17,10	7,10	9,00
TTU 1625/2	8-18/1	18,00	8,00	9,00
TTU 1626	8-18	18,00	8,00	10,00
TTU 1627	10-18/1	18,00	10,00	6,00
TTU 1628	10-18/2	18,00	10,00	7,00
TTU 1628/1	10-18/3	18,00	10,00	8,00
TTU 1629	10-18	18,00	10,00	9,00
TTU 1629/1	10-18/4	18,00	10,00	4,50
TTU 1630	12-18/1	18,00	12,00	5,50
TTU 1631	12-18	18,00	12,00	7,00
TTU 1631/1	11,6-18,5	18,50	11,60	3,80
TTU 1632	9-19	19,00	9,00	7,00
TTU 1632/2	9-19/1	19,00	9,00	9,00
TTU 1632/1	12,6-19,5	19,50	12,60	3,80
TTU 1633	10-20	20,00	10,00	9,00
TTU 1633/1	12-20/2	20,00	12,00	4,50
TTU 1634	12-20/1	20,00	12,00	8,00
TTU 1635	12-20	20,00	12,00	9,00
TTU 1636	14-20	20,00	14,00	5,30
TTU 1637	11,0-20,5	20,50	11,00	7,00
TTU 1637/1	11,2-21,2	21,20	11,20	9,00
TTU 1638	8-22	22,00	8,00	9,00
TTU 1639	10-22	22,00	10,00	7,00
TTU 1640	10-22/1	22,00	10,00	9,00
TTU 1641	12-22/1	22,00	12,00	6,00
TTU 1642	12-22	22,00	12,00	8,00
TTU 1643	12-22/2	22,00	12,00	9,00

www.prhseals.com





PRH SEALS GROUP (INDIA)

PART NR		DIMENSIONI SEDI / Housing dimensions		
		D	d	H
TTU 1644	14-22/3	22,00	14,00	5,00
TTU 1644/1	14-22/4	22,00	14,00	6,00
TTU 1645	14-22	22,00	14,00	7,00
TTU 1646	14-22/1	22,00	14,00	9,00
TTU 1647	14-22/2	22,00	14,00	12,00
TTU 1648	16-22/1	22,00	16,00	4,50
TTU 1649	16-22	22,00	16,00	5,00
TTU 1649/1	16-22	22,00	16,00	6,00
TTU 1649/2	12,5-22,5	22,50	12,50	9,00
TTU 1650	12-24	24,00	12,00	9,00
TTU 1651	12-24/1	24,00	12,00	10,00
TTU 1652	14-24	24,00	14,00	9,00
TTU 1652/1	16-24/2	24,00	16,00	4,50
TTU 1653	16-24/1	24,00	16,00	6,00
TTU 1654	16-24	24,00	16,00	10,00
TTU 1655	12-25	25,00	12,00	9,00
TTU 1656	12-25/1	25,00	12,00	11,00
TTU 1657	15-25	25,00	15,00	9,00
TTU 1658	17-25	25,00	17,00	11,00
TTU 1658/1	17-25/1	25,00	17,00	4,50
TTU 1659	18-25/1	25,00	18,00	7,00
TTU 1660	18-25	25,00	18,00	5,50
TTU 1661	19-25	25,00	19,00	7,00
TTU 1662	16-26	26,00	16,00	6,00
TTU 1663	16-26/1	26,00	16,00	9,00
TTU 1664	16-26/2	26,00	16,00	11,00
TTU 1664/1	18-26/3	26,00	18,00	4,50
TTU 1664/2	18-26/4	26,00	18,00	6,00
TTU 1665	18-26/1	26,00	18,00	7,50
TTU 1666	18-26/2	26,00	18,00	9,00
TTU 1667	18-26	26,00	18,00	9,50
TTU 1667/1	20-26	26,00	20,00	5,50
TTU 1667/2	20-26/1	26,00	20,00	4,00
TTU 1668	15-27	27,00	15,00	7,00
TTU 1669	15-28	28,00	15,00	11,00
TTU 1670	16-28	28,00	16,00	7,00
TTU 1671	18-28	28,00	18,00	9,00
TTU 1672	20-28	28,00	20,00	5,00
TTU 1672/1	20-28/2	28,00	20,00	6,00
TTU 1673	20-28/1	28,00	20,00	9,00
TTU 1674	22-28	28,00	22,00	9,00
TTU 1675	20-29	29,00	20,00	5,50
TTU 1676	18-30	30,00	18,00	9,00
TTU 1677	20-30	30,00	20,00	9,00
TTU 1678	20-30/1	30,00	20,00	11,00
TTU 1678/3	20-30/2	30,00	20,50	6,00
TTU 1678/1	22-30/2	30,00	22,00	4,50
TTU 1678/2	22-30/3	30,00	22,00	6,00
TTU 1679	22-30	30,00	22,00	7,00
TTU 1680	22-30/1	30,00	22,00	11,00
TTU 1680/4	22,4-30	30,00	22,40	6,00
TTU 1680/1	25-31	31,00	25,00	4,00

PRH SEALS GROUP (INDIA)

TECNOLAN

Guarnizioni per PISTONE
PISTON seals

TTU

PART NR		DIMENSIONI SEDI / Housing dimensions		
		D	d	H
TTU 1680/3	23,5-31,5	31,50	23,50	6,00
TTU 1680/2	24-31,75	31,75	24,00	8,00
TTU 1681	16-32	32,00	16,00	9,00
TTU 1682	20-32	32,00	20,00	8,50
TTU 1683	22-32	32,00	22,00	9,00
TTU 1684	22-32/1	32,00	22,00	11,00
TTU 1684/1	24-32/1	32,00	24,00	5,00
TTU 1685	24-32	32,00	24,00	8,00
TTU 1685/4	22,4-32,4	32,40	22,40	9,00
TTU 1685/1	25-33	33,00	25,00	5,00
TTU 1685/5	25-33/2	33,00	25,00	6,00
TTU 1685/3	25-33/1	33,00	25,00	7,50
TTU 1685/2	28-34	34,00	28,00	4,00
TTU 1686	20-35	35,00	20,00	13,00
TTU 1687	22-35	35,00	22,00	11,00
TTU 1688	25-35	35,00	25,00	5,50
TTU 1689	25-35/2	35,00	25,00	9,00
TTU 1690	25-35/1	35,00	25,00	11,00
TTU 1690/1	27-35	35,00	27,00	4,50
TTU 1691	28-35	35,00	28,00	5,50
TTU 1691/2	28-35,5	35,50	28,00	6,00
TTU 1691/1	28-36/1	36,00	28,00	4,50
TTU 1692	28-36	36,00	28,00	7,50
TTU 1692/1	30-36	36,00	30,00	4,00
TTU 1692/2	23,8-36,5	36,50	23,80	7,00
TTU 1693	25-38	38,00	25,00	11,00
TTU 1694	28-38	38,00	28,00	9,00
TTU 1695	30-38	38,00	30,00	6,50
TTU 1695/1	32-38	38,00	32,00	4,00
TTU 1696	20-39	39,00	20,00	11,00
TTU 1697	20-40	40,00	20,00	11,00
TTU 1698	20-40/1	40,00	20,00	13,00
TTU 1699	24-40	40,00	24,00	9,00
TTU 1700	25-40	40,00	25,00	11,00
TTU 1701	28-40	40,00	28,00	11,00
TTU 1702	30-40/1	40,00	30,00	5,50
TTU 1702/1	30-40/2	40,00	30,00	7,00
TTU 1703	30-40	40,00	30,00	11,00
TTU 1703/1	32-40/2	40,00	32,00	5,00
TTU 1704	32-40	40,00	32,00	6,00
TTU 1704/1	32-40/3	40,00	32,00	7,00
TTU 1705	32-40/1	40,00	32,00	9,00
TTU 1705/1	34-40	40,00	34,00	6,00
TTU 1705/2	31,5-41,5	41,50	31,50	7,00
TTU 1706	30-42/1	42,00	30,00	10,00
TTU 1707	30-42	42,00	30,00	11,00
TTU 1707/1	32-42/1	42,00	32,00	7,00
TTU 1707/2	32-42/2	42,00	32,00	6,00
TTU 1708	32-42	42,00	32,00	11,00
TTU 1708/2	28-43	43,00	28,00	11,00
TTU 1708/3	32-44	44,00	32,00	6,50
TTU 1708/1	36-44	44,00	36,00	5,00



www.prhseals.com



PRH SEALS GROUP (INDIA)

PART NR		DIMENSIONI SEDI / Housing dimensions		
		D	d	H
TTU 1709	30-45	45,00	30,00	11,00
TTU 1710	32-45	45,00	32,00	11,00
TTU 1711	34-45	45,00	34,00	8,00
TTU 1712	34-45/1	45,00	34,00	10,00
TTU 1712/1	35-45/2	45,00	35,00	7,00
TTU 1713	35-45/1	45,00	35,00	9,00
TTU 1714	35-45	45,00	35,00	11,00
TTU 1714/2	35,5-45	45,00	35,50	7,00
TTU 1714/1	37-45	45,00	37,00	5,00
TTU 1715	38-45	45,00	38,00	5,50
TTU 1716	36-46	46,00	36,00	8,00
TTU 1716/1	36-46	46,00	36,00	7,00
TTU 1717	38-46	46,00	38,00	7,50
TTU 1717/1	31,5-46,5	46,50	31,50	11,00
TTU 1718	35-48	48,00	35,00	11,00
TTU 1718/1	38-48	48,00	38,00	7,00
TTU 1719	40-48/1	48,00	40,00	9,00
TTU 1720	40-48	48,00	40,00	12,00
TTU 1721	30-50/1	50,00	30,00	11,00
TTU 1722	30-50	50,00	30,00	13,00
TTU 1723	32-50	50,00	32,00	13,00
TTU 1724	34-50	50,00	34,00	15,00
TTU 1725	35-50	50,00	35,00	11,00
TTU 1726	38-50	50,00	38,00	10,00
TTU 1726/1	40-50/3	50,00	40,00	6,00
TTU 1726/2	40-50/4	50,00	40,00	7,00
TTU 1727	40-50/1	50,00	40,00	7,50
TTU 1728	40-50/2	50,00	40,00	9,00
TTU 1729	40-50	50,00	40,00	11,00
TTU 1730	42-50	50,00	42,00	9,00
TTU 1730/1	35,5-50,5	50,50	35,50	11,00
TTU 1730/2	42-52/1	52,00	42,00	7,00
TTU 1731	42-52	52,00	42,00	10,00
TTU 1731/1	38,10-53,97	53,97	38,10	11,00
TTU 1732	35-55/1	55,00	35,00	11,00
TTU 1733	35-55	55,00	35,00	13,00
TTU 1734	38-55	55,00	38,00	11,00
TTU 1735	40-55	55,00	40,00	11,00
TTU 1736	45-55/1	55,00	45,00	7,50
TTU 1736/1	45-55/2	55,00	45,00	6,00
TTU 1736/2	45-55/3	55,00	45,00	7,00
TTU 1737	45-55	55,00	45,00	11,00
TTU 1737/1	45-56	56,00	45,00	8,00
TTU 1738	40-56	56,00	40,00	11,00
TTU 1739	38-58	58,00	38,00	11,00
TTU 1739/1	46-58	58,00	46,00	6,50
TTU 1740	48-58	58,00	48,00	11,00
TTU 1741	40-60/1	60,00	40,00	11,00
TTU 1742	40-60	60,00	40,00	14,00
TTU 1743	40-60/2	60,00	40,00	19,00
TTU 1744	45-60	60,00	45,00	11,00
TTU 1744/1	50-60/3	60,00	50,00	6,00

www.prhseals.com

PRH SEALS GROUP (INDIA)

TECNOLAN

Guarnizioni per PISTONE
PISTON seals

TTU

PART NR		DIMENSIONI SEDI / Housing dimensions		
		D	d	H
TTU 1744/2	50-60/4	60,00	50,00	7,00
TTU 1745	50-60/2	60,00	50,00	8,00
TTU 1746	50-60	60,00	50,00	11,00
TTU 1747	50-60/1	60,00	50,00	12,00
TTU 1748	42-62	62,00	42,00	13,00
TTU 1749	50-62	62,00	50,00	10,00
TTU 1750	52-62	62,00	52,00	13,00
TTU 1751	45-63	63,00	45,00	11,00
TTU 1751/1	48-63	63,00	48,00	11,00
TTU 1752	50-63	63,00	50,00	7,00
TTU 1752/1	53-63/1	63,00	53,00	6,00
TTU 1752/2	53-63/2	63,00	53,00	7,00
TTU 1753	53-63	63,00	53,00	7,50
TTU 1754	40-65	65,00	40,00	13,00
TTU 1755	45-65	65,00	45,00	11,00
TTU 1756	45-65/1	65,00	45,00	13,00
TTU 1757	50-65	65,00	50,00	11,00
TTU 1757/1	55-65/2	65,00	55,00	6,00
TTU 1757/2	55-65/3	65,00	55,00	7,00
TTU 1758	55-65/1	65,00	55,00	11,00
TTU 1759	55-65	65,00	55,00	13,00
TTU 1759/1	56-66	66,00	56,00	6,00
TTU 1759/2	56-66/1	66,00	56,00	7,00
TTU 1759/3	58-68	68,00	58,00	7,00
TTU 1760	36-70	70,00	36,00	11,00
TTU 1761	40-70	70,00	40,00	16,00
TTU 1762	50-70	70,00	50,00	11,00
TTU 1763	50-70/1	70,00	50,00	13,00
TTU 1764	50-70/2	70,00	50,00	19,00
TTU 1764/1	53-70	70,00	53,00	9,00
TTU 1765	55-70	70,00	55,00	13,00
TTU 1765/1	70-60	70,00	60,00	6,00
TTU 1765/2	70-60/3	70,00	60,00	7,00
TTU 1766	60-70/1	70,00	60,00	9,00
TTU 1767	60-70/2	70,00	60,00	11,00
TTU 1768	60-70	70,00	60,00	13,00
TTU 1768/2	70-54	70,00	54,00	9,50
TTU 1768/3	70,8-53,5	70,80	53,50	9,00
TTU 1768/4	60-71	71,00	60,00	8,00
TTU 1768/6	53-73	73,00	53,00	13,00
TTU 1768/1	63-73	73,00	63,00	5,50
TTU 1768/5	63-73/1	73,00	63,00	7,00
TTU 1769	40-75	75,00	40,00	11,00
TTU 1770	55-75	75,00	55,00	13,00
TTU 1771	60-75/1	75,00	60,00	11,00
TTU 1772	60-75	75,00	60,00	13,00
TTU 1773	63-75	75,00	63,00	11,00
TTU 1773/2	65-75/2	75,00	65,00	5,50
TTU 1773/1	65-75/1	75,00	65,00	7,00
TTU 1774	65-75	75,00	65,00	13,00
TTU 1774/1	56-76	76,00	56,00	13,00
TTU 1775	66-76	76,00	66,00	9,00

www.prhseals.com



PRH SEALS GROUP (INDIA)



PART NR		DIMENSIONI SEDI / Housing dimensions		
		D	d	H
TTU 1775/2	66-76	76,00	66,00	7,00
TTU 1775/1	67-77/2	77,00	67,00	7,00
TTU 1776	67-77/1	77,00	67,00	11,00
TTU 1777	67-77	77,00	67,00	13,00
TTU 1778	63-78	78,00	63,00	11,00
TTU 1779	55-80	80,00	55,00	13,00
TTU 1780	60-80	80,00	60,00	11,00
TTU 1781	60-80/1	80,00	60,00	13,00
TTU 1782	60-80/3	80,00	60,00	14,50
TTU 1783	60-80/2	80,00	60,00	19,00
TTU 1784	65-80/1	80,00	65,00	12,00
TTU 1785	65-80	80,00	65,00	13,00
TTU 1786	66-80	80,00	66,00	11,00
TTU 1787	66-80/1	80,00	66,00	14,00
TTU 1788	70-80/3	80,00	70,00	6,00
TTU 1788/1	70-80/4	80,00	70,00	7,00
TTU 1789	70-80/1	80,00	70,00	9,00
TTU 1790	70-80/2	80,00	70,00	11,00
TTU 1791	70-80	80,00	70,00	13,00
TTU 1791/1	71-80	80,00	71,00	7,00
TTU 1792	63-83	83,00	63,00	16,00
TTU 1792/1	63-83/1	83,00	63,00	13,00
TTU 1793	60-85	85,00	60,00	13,50
TTU 1794	65-85/1	85,00	65,00	11,00
TTU 1795	65-85	85,00	65,00	13,00
TTU 1796	70-85	85,00	70,00	13,00
TTU 1796/1	75-85/1	85,00	75,00	7,00
TTU 1797	75-85	85,00	75,00	13,00
TTU 1797/1	67-87	87,00	67,00	13,00
TTU 1798	60-90	90,00	60,00	16,00
TTU 1799	70-90	90,00	70,00	13,00
TTU 1800	70-90/2	90,00	70,00	14,50
TTU 1801	70-90/1	90,00	70,00	19,00
TTU 1802	75-90	90,00	75,00	8,50
TTU 1803	75-90/2	90,00	75,00	11,00
TTU 1804	75-90/1	90,00	75,00	13,00
TTU 1804/1	80-90/2	90,00	80,00	6,00
TTU 1804/2	80-90/3	90,00	80,00	7,00
TTU 1805	80-90	90,00	80,00	11,00
TTU 1806	80-90/1	90,00	80,00	13,00
TTU 1806/1	71-91	91,00	71,00	13,00
TTU 1807	82-92	92,00	82,00	11,00
TTU 1808	78-93	93,00	78,00	11,50
TTU 1809	84,5-94,0	94,00	84,50	8,80
TTU 1810	70-95	95,00	70,00	13,00
TTU 1811	75-95	95,00	75,00	13,00
TTU 1811/1	75-95/1	95,00	75,00	14,50
TTU 1812	80-95	95,00	80,00	13,00
TTU 1813	85-95	95,00	85,00	9,50
TTU 1814	85-95/1	95,00	85,00	13,00
TTU 1815	88-96	96,00	88,00	9,00
TTU 1816	80-100	100,00	80,00	11,00

PRH SEALS GROUP (INDIA)

TECNOLAN

Guarnizioni per PISTONE
PISTON seals

TTU

PART NR		DIMENSIONI SEDI / Housing dimensions		
		D	d	H
TTU 1817	80-100/1	100,00	80,00	13,00
TTU 1818	80-100/2	100,00	80,00	14,50
TTU 1818/1	85-100/2	100,00	85,00	10,00
TTU 1819	85-100/1	100,00	85,00	12,00
TTU 1820	85-100	100,00	85,00	13,00
TTU 1820/1	90-100/3	100,00	90,00	6,00
TTU 1821	90-100/2	100,00	90,00	8,00
TTU 1822	90-100	100,00	90,00	9,00
TTU 1823	90-100/1	100,00	90,00	13,00
TTU 1823/1	90-102	102,00	90,00	10,00
TTU 1824	85-105	105,00	85,00	13,00
TTU 1825	90-105	105,00	90,00	13,00
TTU 1825/2	90-105/1	105,00	90,00	10,00
TTU 1825/1	90-110/3	110,00	90,00	11,00
TTU 1826	90-110	110,00	90,00	13,00
TTU 1827	90-110/1	110,00	90,00	19,00
TTU 1827/1	90-110/2	110,00	90,00	14,00
TTU 1828	95-110	110,00	95,00	13,00
TTU 1829	95-110/1	110,00	95,00	16,00
TTU 1829/1	100-110	110,00	100,00	6,00
TTU 1830	95-112	112,00	95,00	12,00
TTU 1830/2	98-112	112,00	98,00	10,00
TTU 1830/1	101,6-114,3	114,00	101,60	7,00
TTU 1831	85-115	115,00	85,00	16,00
TTU 1832	90-115/1	115,00	90,00	16,00
TTU 1833	90-115	115,00	90,00	23,00
TTU 1834	95-115	115,00	95,00	13,00
TTU 1835	95-115/1	115,00	95,00	19,00
TTU 1836	100-115	115,00	100,00	13,00
TTU 1836/1	100-115/1	115,00	100,00	10,00
TTU 1837	100-120	120,00	100,00	13,00
TTU 1838	100-120/1	120,00	100,00	14,50
TTU 1838/1	100-120/2	120,00	100,00	11,00
TTU 1839	105-120	120,00	105,00	9,00
TTU 1839/1	105-120/2	120,00	105,00	10,00
TTU 1840	105-120/1	120,00	105,00	16,00
TTU 1841	106-120	120,00	106,00	9,50
TTU 1842	100-125	125,00	100,00	13,00
TTU 1843	100-125/2	125,00	100,00	16,00
TTU 1843/1	105-125/3	125,00	105,00	11,00
TTU 1844	105-125/1	125,00	105,00	13,00
TTU 1845	105-125	125,00	105,00	15,00
TTU 1845/1	105-125/2	125,00	105,00	16,00
TTU 1845/2	105-125/3	125,00	105,00	17,00
TTU 1846	110-125	125,00	110,00	13,00
TTU 1847	110-125/1	125,00	110,00	16,00
TTU 1847/2	110-125/2	125,00	110,00	10,00
TTU 1847/1	112-125	125,00	112,00	10,00
TTU 1848	113-125	125,00	113,00	10,50
TTU 1848/1	116-126	126,00	116,00	17,00
TTU 1849	115-126	126,00	115,00	16,00
TTU 1849/1	114,3-127,0	127,00	114,30	7,00



www.prhseals.com



PRH SEALS GROUP (INDIA)

PART NR		DIMENSIONI SEDI / Housing dimensions		
		D	d	H
TTU 1849/2	114,3-127/1	127,00	114,30	10,50
TTU 1850	100-130	130,00	100,00	13,00
TTU 1850/1	110-130/2	130,00	110,00	11,00
TTU 1851	110-130	130,00	110,00	16,00
TTU 1852	110-130/1	130,00	110,00	19,00
TTU 1852/2	110-130/3	130,00	110,00	17,00
TTU 1852/3	115-130	130,00	115,00	10,00
TTU 1852/1	120-130/1	130,00	120,00	6,00
TTU 1853	120-130	130,00	120,00	15,00
TTU 1853/1	112-132	132,00	112,00	17,00
TTU 1854	115-135	135,00	115,00	16,00
TTU 1855	120-135	135,00	120,00	16,00
TTU 1855/2	120-135/1	135,00	120,00	10,00
TTU 1855/1	118-138	138,00	118,00	17,00
TTU 1856	115-140/1	140,00	115,00	16,00
TTU 1857	115-140	140,00	115,00	23,00
TTU 1857/1	120-140/1	140,00	120,00	11,00
TTU 1858	120-140	140,00	120,00	16,00
TTU 1858/3	120-140/2	140,00	120,00	17,00
TTU 1858/1	125-140/2	140,00	125,00	8,00
TTU 1858/2	125-140/3	140,00	125,00	10,00
TTU 1859	125-140	140,00	125,00	12,00
TTU 1859/1	125-140	140,00	125,00	13,00
TTU 1860	125-140/1	140,00	125,00	16,00
TTU 1860/1	125-145/2	145,00	125,00	11,00
TTU 1861	125-145	145,00	125,00	16,00
TTU 1861/1	125-145/3	145,00	125,00	17,00
TTU 1862	125-145/1	145,00	125,00	19,00
TTU 1862/1	130-145	145,00	130,00	12,00
TTU 1863	130-150	150,00	130,00	16,00
TTU 1863/1	130-150	150,00	130,00	13,00
TTU 1863/2	130-150/1	150,00	130,00	17,00
TTU 1864	135-150	150,00	135,00	16,00
TTU 1864/2	136-150	150,00	136,00	10,00
TTU 1864/1	140-150	150,00	140,00	6,00
TTU 1865	125-155	155,00	125,00	16,00
TTU 1866	135-155	155,00	135,00	16,00
TTU 1866/1	140-155	155,00	140,00	10,00
TTU 1867	140-155/AI	155,00	140,00	16,00
TTU 1868	135-160	160,00	135,00	16,00
TTU 1868/1	140-160/2	160,00	140,00	11,00
TTU 1869	140-160/1	160,00	140,00	13,00
TTU 1869/1	140-160	160,00	140,00	16,00
TTU 1869/4	140-160/3	160,00	140,00	17,00
TTU 1869/2	145-160	160,00	145,00	10,00
TTU 1869/3	148-160	160,00	148,00	10,50
TTU 1870	150-160	160,00	150,00	14,50
TTU 1870/1	150-160/1	160,00	150,00	16,00
TTU 1871	140-165	165,00	140,00	16,00
TTU 1872	145-165	165,00	145,00	16,00
TTU 1872/1	150-170	170,00	150,00	13,00
TTU 1873	150-170	170,00	150,00	16,00

PRH SEALS GROUP (INDIA)

TECNOLAN

Guarnizioni per PISTONE
PISTON seals

TTU

PART NR		DIMENSIONI SEDI / Housing dimensions		
		D	d	H
TTU 1873/1	150-170/2	170,00	150,00	17,00
TTU 1874	150-170/1	170,00	150,00	19,00
TTU 1874/1	155-170	170,00	155,00	11,00
TTU 1874/2	160-170	170,00	160,00	6,00
TTU 1874/3	160-175	175,00	160,00	13,00
TTU 1875	150-180	180,00	150,00	14,50
TTU 1875/1	160-180	180,00	160,00	11,00
TTU 1876	160-180	180,00	160,00	16,00
TTU 1876/2	165-180	180,00	165,00	10,00
TTU 1876/1	170-190	190,00	170,00	13,00
TTU 1877	170-190	190,00	170,00	16,00
TTU 1878	170-200	200,00	170,00	19,00
TTU 1879	175-200	200,00	175,00	16,00
TTU 1879/1	180-200/1	200,00	180,00	11,00
TTU 1879/2	180-200/2	200,00	180,00	13,00
TTU 1880	180-200	200,00	180,00	16,00
TTU 1880/1	190-206	206,00	190,00	21,00
TTU 1880/2	187-202	202,00	187,00	12,00
TTU 1881	180-220	220,00	180,00	21,00
TTU 1881/1	200-220/1	220,00	200,00	11,00
TTU 1881/2	200-220/3	220,00	200,00	13,00
TTU 1881/3	200-220/4	220,00	200,00	12,00
TTU 1882	200-220	220,00	200,00	16,00
TTU 1882/5	200-220/5/AI	220,00	200,00	16,00
TTU 1882/1	200-220/2	220,00	200,00	17,00
TTU 1882/3	200-220/AE	220,00	200,00	18,00
TTU 1882/4	200-220/AI	220,00	200,00	18,00
TTU 1883/1	208-220	220,00	208,00	10,00
TTU 1883	200-225	225,00	200,00	19,00
TTU 1883/3	200-225/1	200,00	225,00	16,00
TTU 1883/2	220-240	240,00	220,00	16,00
TTU 1884	225-245	245,00	225,00	16,00
TTU 1885	220-250	250,00	220,00	19,00
TTU 1885/5	225-250	250,00	225,00	19,00
TTU 1885/3	230-250	250,00	230,00	13,00
TTU 1885/4	230-250/1	250,00	230,00	16,00
TTU 1885/1	238-250	250,00	238,00	10,00
TTU 1885/6	230-255	255,00	230,00	20,00
TTU 1885/2	240-260	260,00	240,00	21,00
TTU 1886	245-270	270,00	245,00	16,00
TTU 1886/1	260-275	275,00	260,00	12,00
TTU 1887	250-280	280,00	250,00	19,00
TTU 1887/1	265-280	280,00	265,00	12,00
TTU 1887/2	260-290	290,00	260,00	19,00
TTU 1888	265-290	290,00	265,00	18,00
TTU 1889	270-290	290,00	270,00	18,00
TTU 1890	270-300	300,00	270,00	16,00
TTU 1891	280-300	300,00	280,00	16,00
TTU 1891/1	285-300	300,00	285,00	12,00
TTU 1891/5	280-310	310,00	280,00	20,00
TTU 1891/2	300-320	320,00	300,00	16,00
TTU 1891/3	300-320	320,00	300,00	20,00

www.prhseals.com





www.prhseals.com



TTE TTE/AE

Guarnizioni per PISTONE
PISTON seals

TECNOLAN

Versione standard		Standard version	
TTE TTE/AE	Poliuretano Poliuretano + POM	TTE TTE/AE	Polyurethane Polyurethane + POM
Versioni Alternative		Alternative Versions	
Poliuretano Basse Temperature		Low Temperature Polyurethane	
Pressione fino a / Pressure up to			
35 MPa			
Velocità fino a / Speed up to			
0.5 m/s			
Temperatura / Temperature			
-35°C +100°C		-50°C +110°C PN 522	
Applicazioni		Applications	
Piattaforme aeree Presse Cilindri semplici effetto		Lift Platforms Presses Single acting Cylinders	

www.prhseals.com



Guarnizioni per PISTONE
PISTON seals

TTE • TTE/AE

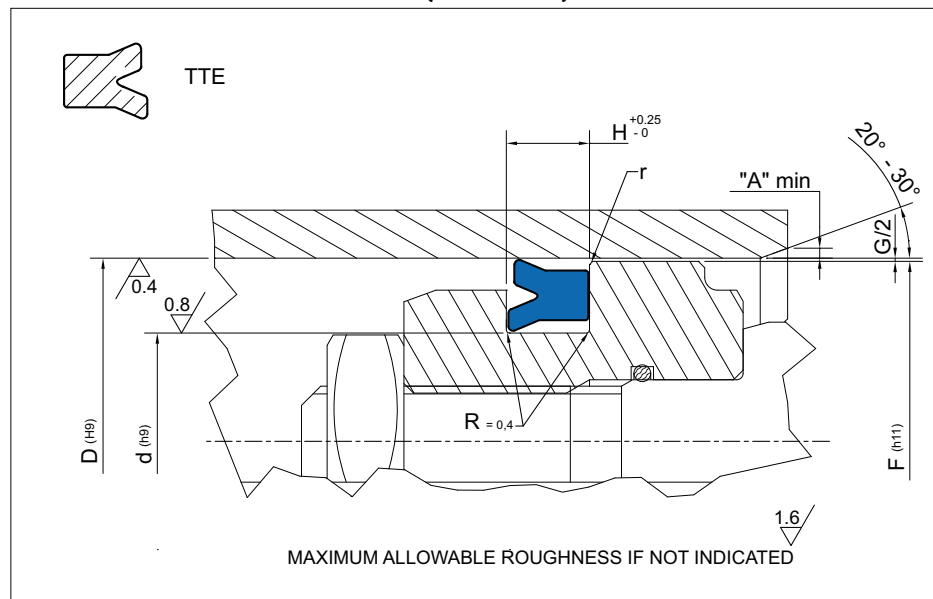
180÷186



www.prhseals.com



PRH SEALS GROUP (INDIA)



Piston Seal design guidelines

	< d ≤ 100mm		d ≥ 100mm	
r	remove sharp edges: r ≤ 0.3mm			
A	1 mm	2 mm	3 mm	3 mm < A ≤ 5 mm

Operating pressure to determinate Maximum Gap Allowance: G/2

G	Profile Dimension	> 16 MPa	> 26 MPa	> 32 MPa
	5	0.90 mm	0.50 mm	0.20 mm
7.5	1.00 mm	0.60 mm	0.30 mm	
10	1.10 mm	0.60 mm	0.30 mm	
12.5	1.20 mm	0.60 mm	0.40 mm	

PART NR		DIMENSIONI SEDI / Housing dimensions		
		d	D	H
TTE 1001	12-5	12,00	5,00	6,00
TTE 1002	14-8	14,00	8,00	6,80
TTE 1003	16-10/1	16,00	10,00	6,50
TTE 1004	16-10	16,00	10,00	9,00
TTE 1005	20-12	20,00	12,00	7,50
TTE 1006	20-14	20,00	14,00	6,00
TTE 1007	22-12	22,00	12,00	9,00
TTE 1007/1	24-18	24,00	18,00	6,00
TTE 1008	25-10	25,00	10,00	11,00
TTE 1009	25-15	25,00	15,00	9,00
TTE 1010	30-15	30,00	15,00	11,00
TTE 1011	30-20	30,00	20,00	9,00
TTE 1012	30-22	30,00	22,00	7,00
TTE 1013	32-22/1	32,00	22,00	9,00
TTE 1014	32-22	32,00	22,00	11,00
TTE 1015	32-26	32,00	26,00	6,00
TTE 1016	34-22/1	34,00	22,00	9,40
TTE 1017	34-22	34,00	22,00	10,00
TTE 1018	35-20	35,00	20,00	11,00
TTE 1019	35-25	35,00	25,00	9,00
TTE 1020	35-27	35,00	27,00	11,00
TTE 1021	36,5-24,0	36,50	24,00	7,00
TTE 1022	37-21	37,00	21,00	13,00
TTE 1023	38-31	38,00	31,00	5,20
TTE 1024	40-25	40,00	25,00	11,00

PRH SEALS GROUP (INDIA)

TECNOLAN

Guarnizioni per PISTONE
PISTON seals

TTE
TTE/AE

PART NR		DIMENSIONI SEDI / Housing dimensions		
		d	D	H
TTE 1024/1	40-25/AE	40,00	25,00	11,00
TTE 1025	40-30/1	40,00	30,00	7,50
TTE 1026	40-30	40,00	30,00	11,00
TTE 1027	40-32	40,00	32,00	9,00
TTE 1028	40-33	40,00	33,00	9,00
TTE 1029	42-32	42,00	32,00	11,00
TTE 1030	42,0-34,5	42,00	34,50	4,70
TTE 1031	43-25	43,00	25,00	10,00
TTE 1032	44-20	44,00	20,00	12,00
TTE 1033	45,0-28,5	45,00	28,50	13,00
TTE 1034	45-30	45,00	30,00	11,00
TTE 1034/1	45-35	45,00	35,00	9,00
TTE 1034/2	45-35/AE	45,00	35,00	9,00
TTE 1035	50-30	50,00	30,00	13,00
TTE 1036	50-32	50,00	32,00	11,00
TTE 1037	50-35/1	50,00	35,00	9,50
TTE 1038	50-35	50,00	35,00	11,00
TTE 1038/1	50-39/AE	50,00	39,00	9,00
TTE 1039	50-40/1	50,00	40,00	5,50
TTE 1040	50-40	50,00	40,00	11,00
TTE 1041	50-42/3	50,00	42,00	4,00
TTE 1042	50-42/2	50,00	42,00	6,00
TTE 1042/1	50-42/3	50,00	42,00	8,00
TTE 1043	50-42/1	50,00	42,00	9,00
TTE 1044	50-42	50,00	42,00	11,00
TTE 1044/1	50-42/AE	50,00	42,00	10,60
TTE 1045	50,8-40,8	50,80	40,80	8,00
TTE 1046	52-42/AE	52,00	42,00	10,60
TTE 1047	55-40	55,00	40,00	11,00
TTE 1048	55-47	55,00	47,00	6,30
TTE 1049	60-40	60,00	40,00	13,00
TTE 1049/1	60-40/1	60,00	40,00	14,50
TTE 1050	60-45	60,00	45,00	11,00
TTE 1051	60-50/1	60,00	50,00	5,50
TTE 1052	60-50	60,00	50,00	8,00
TTE 1053	60-50/2	60,00	50,00	11,00
TTE 1054	60-52	60,00	52,00	9,00
TTE 1055	63-43	63,00	43,00	13,00
TTE 1056	63-45	63,00	45,00	11,00
TTE 1057	63-48/1	63,00	48,00	11,00
TTE 1058	63-48	63,00	48,00	13,00
TTE 1059	63-53	63,00	53,00	8,00
TTE 1060	63-53/1	63,00	53,00	13,00
TTE 1060/1	63-55	63,00	55,00	6,30
TTE 1061	65-45/1	65,00	45,00	13,00
TTE 1062	65-45	65,00	45,00	14,50
TTE 1063	65-50	65,00	50,00	11,00
TTE 1063/1	65-50/AE	65,00	50,00	11,00
TTE 1064	65-50/1	65,00	50,00	12,50
TTE 1065	65-55/1	65,00	55,00	11,00
TTE 1065/1	65-55/2-AE	65,00	55,00	11,00
TTE 1066	65-55	65,00	55,00	14,50



www.prhseals.com



PRH SEALS GROUP (INDIA)

PART NR		DIMENSIONI SEDI / Housing dimensions		
		d	D	H
TTE 1066/1	65-57	65,00	57,00	8,00
TTE 1067	68-48	68,00	48,00	11,00
TTE 1068	70-50	70,00	50,00	13,00
TTE 1069	70-50/1	70,00	50,00	14,50
TTE 1070	70-50/2	70,00	50,00	16,00
TTE 1071	70-55/1	70,00	55,00	10,50
TTE 1072	70-55	70,00	55,00	13,00
TTE 1072/1	70-55/AE	70,00	55,00	13,00
TTE 1073	70-60	70,00	60,00	8,00
TTE 1073/1	70-60/AE	70,00	60,00	8,00
TTE 1074	70-60/1	70,00	60,00	13,00
TTE 1075	70-60/2	70,00	60,00	14,50
TTE 1075/1	70-62/1	70,00	62,00	6,00
TTE 1076	70-62	70,00	62,00	8,50
TTE 1077	72-58	72,00	58,00	13,00
TTE 1078	75-50	75,00	50,00	15,00
TTE 1079	75-55	75,00	55,00	14,50
TTE 1080	75-65/1	75,00	65,00	5,50
TTE 1081	75-65/3	75,00	65,00	7,50
TTE 1082	75-65/4	75,00	65,00	8,00
TTE 1083	75-65/2	75,00	65,00	11,00
TTE 1083/1	75-65/2-AE	75,00	65,00	11,00
TTE 1084	75-65	75,00	65,00	14,50
TTE 1085	80-60	80,00	60,00	13,00
TTE 1086	80-60/1	80,00	60,00	14,50
TTE 1086/1	80-60/AE	80,00	60,00	15,00
TTE 1086/2	80-65/AE	80,00	65,00	11,00
TTE 1087	80-65	80,00	65,00	13,00
TTE 1087/2	80-65/AE	80,00	65,00	11,00
TTE 1088	80-70	80,00	70,00	8,00
TTE 1088/1	80-70/AE	80,00	70,00	8,00
TTE 1089	80-70/1	80,00	70,00	13,00
TTE 1089/1	80/72/1	80,00	72,00	8,00
TTE 1090	80-72	80,00	72,00	13,00
TTE 1091	85-65	85,00	65,00	14,50
TTE 1092	85-75/1	85,00	75,00	11,00
TTE 1092/1	85-75/2-AE	85,00	75,00	11,00
TTE 1093	85-75	85,00	75,00	13,00
TTE 1094	90-70	90,00	70,00	13,00
TTE 1095	90-70/1	90,00	70,00	14,50
TTE 1095/1	90-70/2-AE	90,00	70,00	16,00
TTE 1096	90-75	90,00	75,00	13,00
TTE 1097	90-80/2	90,00	80,00	5,50
TTE 1098	90-80/1	90,00	80,00	11,00
TTE 1098/1	90-80/3-AE	90,00	80,00	11,00
TTE 1099	90-80	90,00	80,00	14,00
TTE 1100	95-75	95,00	75,00	14,50
TTE 1101	95-85/2	95,00	85,00	7,50
TTE 1102	95-85	95,00	85,00	8,00
TTE 1103	95-85/1	95,00	85,00	9,50
TTE 1103/1	95-85/2-AE	95,00	85,00	9,50

PRH SEALS GROUP (INDIA)

TECNOLAN

Guarnizioni per PISTONE
PISTON seals

TTE
TTE/AE

PART NR		DIMENSIONI SEDI / Housing dimensions		
		d	D	H
TTE 1104	95-85/3	95,00	85,00	14,50
TTE 1104/1	95-87	95,00	87,00	8,00
TTE 1104/2	100-80	100,00	80,00	8,00
TTE 1105	100-80/2	100,00	80,00	11,00
TTE 1106	100-80	100,00	80,00	13,00
TTE 1106/1	100-80/AE	100,00	80,00	13,00
TTE 1106/2	100-80/1-AE	100,00	80,00	16,00
TTE 1107	100-80/1	100,00	80,00	14,50
TTE 1108	100-85	100,00	85,00	13,00
TTE 1109	100-86	100,00	86,00	13,00
TTE 1110	100-90	100,00	90,00	8,00
TTE 1111	100-90/1	100,00	90,00	11,50
TTE 1112	101,6-80,0	101,60	80,00	13,00
TTE 1113	105-90	105,00	90,00	13,00
TTE 1113/1	110-80/AE	110,00	80,00	19,00
TTE 1114	110-90	110,00	90,00	13,00
TTE 1114/1	110-90/AE	110,00	90,00	13,00
TTE 1114/2	110-90/1-AE	110,00	90,00	16,00
TTE 1115	110-95	110,00	95,00	13,00
TTE 1115/1	110-95/AE	110,00	95,00	13,00
TTE 1116	110-100	110,00	100,00	8,00
TTE 1117	110-100/1	110,00	100,00	14,50
TTE 1117/1	115-95/AE	115,00	95,00	13,00
TTE 1118	115-100	115,00	100,00	11,50
TTE 1119	115-105	115,00	105,00	14,50
TTE 1120	120-95	120,00	95,00	13,00
TTE 1121	120-100	120,00	100,00	13,00
TTE 1122	120-100/1	120,00	100,00	14,50
TTE 1124	120-103	120,00	103,00	17,00
TTE 1125	125-105	125,00	105,00	13,00
TTE 1126	125-105/1	125,00	105,00	16,00
TTE 1126/1	125-105/2-AE	125,00	105,00	16,00
TTE 1127	125-115	125,00	115,00	8,00
TTE 1127/1	125-115/AE	125,00	115,00	8,00
TTE 1128	125-115/1	125,00	115,00	16,00
TTE 1129	130-110	130,00	110,00	13,00
TTE 1130	130-110/1	130,00	110,00	16,00
TTE 1131	130-120	130,00	120,00	14,50
TTE 1132	140-114	140,00	114,00	13,00
TTE 1133	140-120	140,00	120,00	13,00
TTE 1134	140-120/1	140,00	120,00	16,00
TTE 1135	150-125	150,00	125,00	14,50
TTE 1136	150-130	150,00	130,00	16,00
TTE 1136/1	150-135	150,00	135,00	10,00
TTE 1137	150-140	150,00	140,00	8,00
TTE 1138	160-140	160,00	140,00	14,50
TTE 1138/1	160-140/1	160,00	140,00	16,00
TTE 1139	160-148	160,00	148,00	7,50
TTE 1140	170-150	170,00	150,00	16,00
TTE 1141	174,8-165,2	174,80	165,20	7,50
TTE 1141/1	180-150	180,00	150,00	20,00

www.prhseals.com





www.prhseals.com



TTE/W TTE/W-RR

Guarnizioni per PISTONE
PISTON seals

TECNOLAN

Versione standard		Standard version	
TTE/W	Poliuretano Tecnolan+POM	TTE/W	Polyurethane Tecnolan+POM
TTE/W-RR	Poliuretano Tecnolan+POM+anello Snap Ring POM	TTE/W-RR	Polyurethane Tecnolan+POM+POM Snap Ring
Versioni Alternative		Alternative Versions	
Poliuretano Basse Temperature+POM		Low Temperature Polyurethane+POM	
Pressione fino a / Pressure up to			
50 MPa			
Velocità fino a / Speed up to			
0.5 m/s			
Temperatura / Temperature			
-35°C +100°C		-50°C +110°C PN 522	
Applicazioni		Applications	
Cilindri Idraulici Sponde Idrauliche Macchine movimento terra		Hydraulic Cylinders Tail Lifts Earthmoving Machinery	

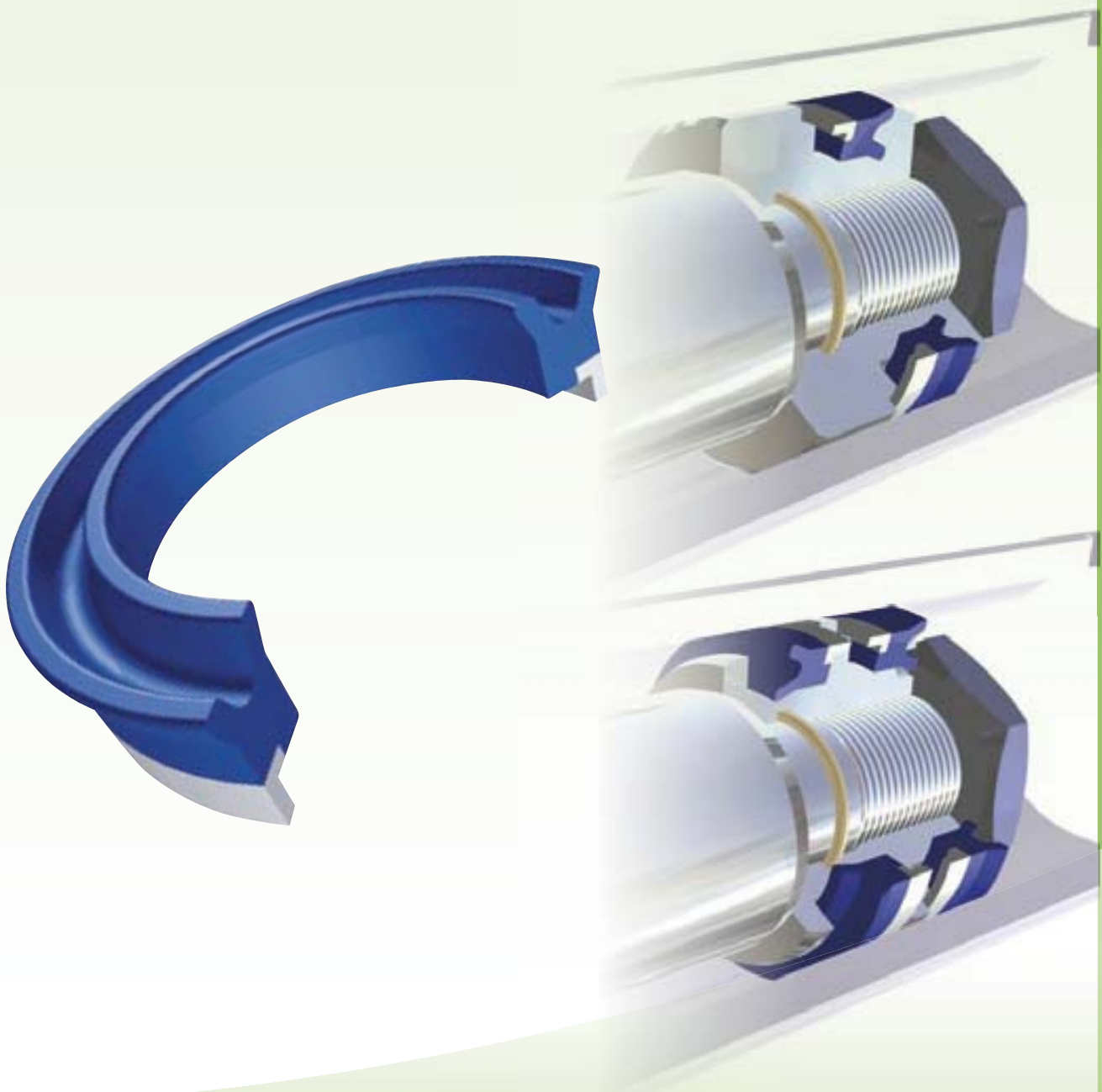
www.prhseals.com



Guarnizioni per PISTONE
PISTON seals

TTE/W • TTE/W-RR

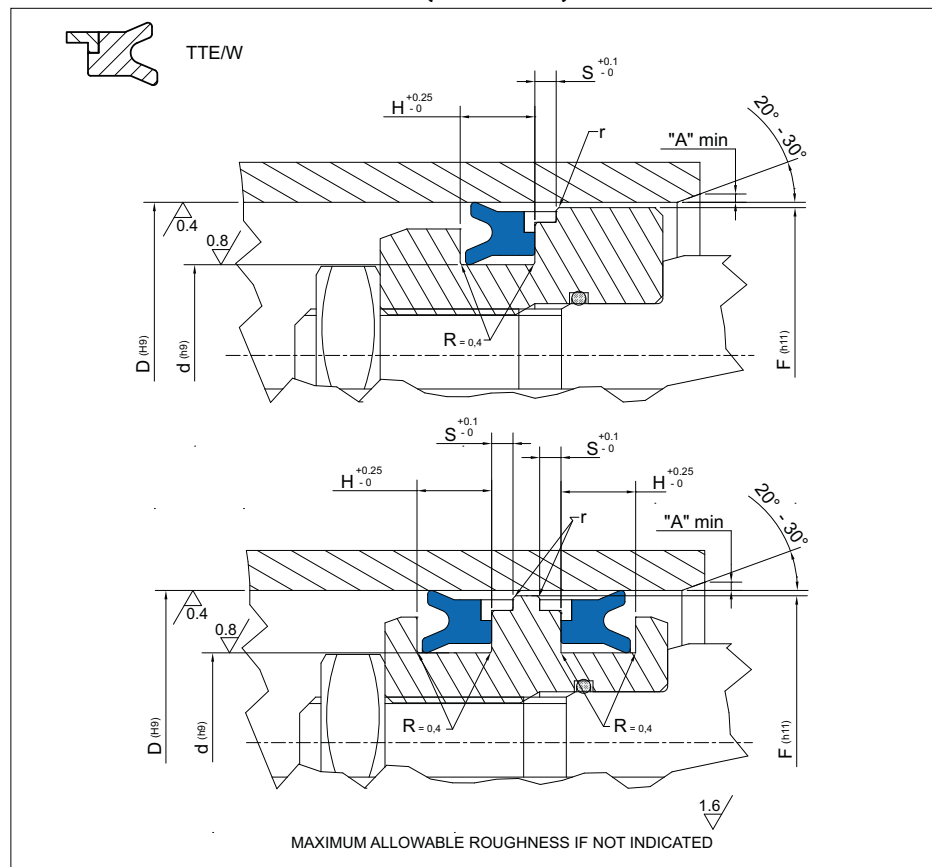
188÷195



www.prhseals.com



PRH SEALS GROUP (INDIA)



Piston Seal design guidelines

	< d ≤ 100mm		d ≥ 100mm	
r	remove sharp edges: r ≤ 0.3mm			
A	1 mm	2 mm	3 mm	3 mm < A ≤ 5 mm

PART NR		DIMENSIONI SEDI / Housing dimensions				
		D	d	H	F	S
TTE/W 2001	32-20-8-W	32,00	20,00	9,00	28,50	6,35
TTE/W 2001/1	32-20-9-W	32,00	20,00	10,00	28,50	6,35
TTE/W 2002	35-22-9-W	35,00	22,00	10,00	31,40	6,35
TTE/W 2003	40-25-8,5-W	40,00	25,00	9,50	35,40	6,35
TTE/W 2004	40-26-8,5-W	40,00	26,00	9,50	35,40	6,35
TTE/W 2004/2	40-30-7-W	40,00	30,00	8,00	35,40	6,35
TTE/W 2004/1	40-30-8,5-W	40,00	30,00	9,50	35,40	6,35
TTE/W 2005	45-30-9-W	45,00	30,00	10,00	40,40	6,35
TTE/W 2006	45-35-8,5-W	45,00	35,00	9,50	40,40	6,35
TTE/W 2007	50-30-13,5	50,00	30,00	14,50	44,30	6,35
TTE/W 2008	50-35-10-W	50,00	35,00	11,00	45,35	6,35
TTE/W 2009	50-40-10-W	50,00	40,00	11,00	45,40	6,35
TTE/W 2010	55-40-10-W	55,00	40,00	11,00	50,35	6,35
TTE/W 2011	60-40-13,5-W1	60,00	40,00	14,50	54,20	6,35
TTE/W 2012	60-40-13,5-W	60,00	40,00	14,50	55,40	6,35
TTE/W 2013	60-45-10-W	60,00	45,00	11,00	54,20	6,35
TTE/W 2013/1	60-45-10-W1	60,00	45,00	11,00	55,40	6,35
TTE/W 2014	63-45-10-W	63,00	45,00	11,00	58,40	6,35
TTE/W 2015	65-50-10-W	65,00	50,00	11,00	60,40	6,35



TTO

Guarnizioni per PISTONE
PISTON seals

TECNOLAN

www.prhseals.com

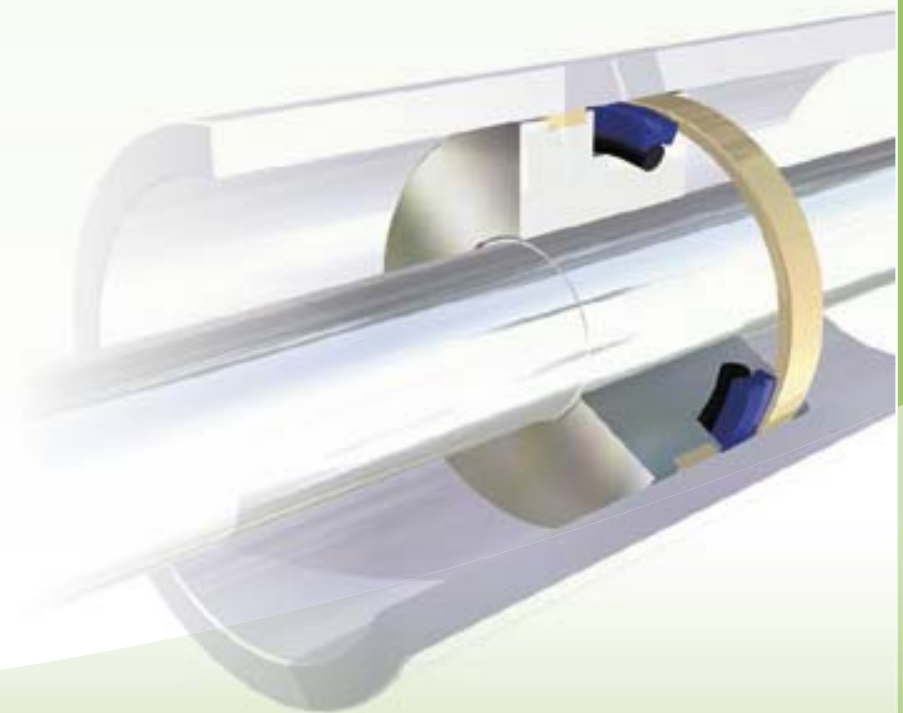
Versione standard	Standard version
Poliuretano+OR NBR	Polyurethane+OR NBR
Pressione fino a / Pressure up to	
25 MPa PB501	40 MPa PB546
Velocità fino a / Speed up to	
0.5 m/s	
Temperatura / Temperature	
-35°C +100°C	
Applicazioni	Applications
Cilindri per agricoltura Macchine movimento terra Carrelli elevatori Cilindri per idroguida	Agricultural Cylinders Earthmoving Machinery Fork Lifts Steering Cylinders



Guarnizioni per PISTONE
PISTON seals

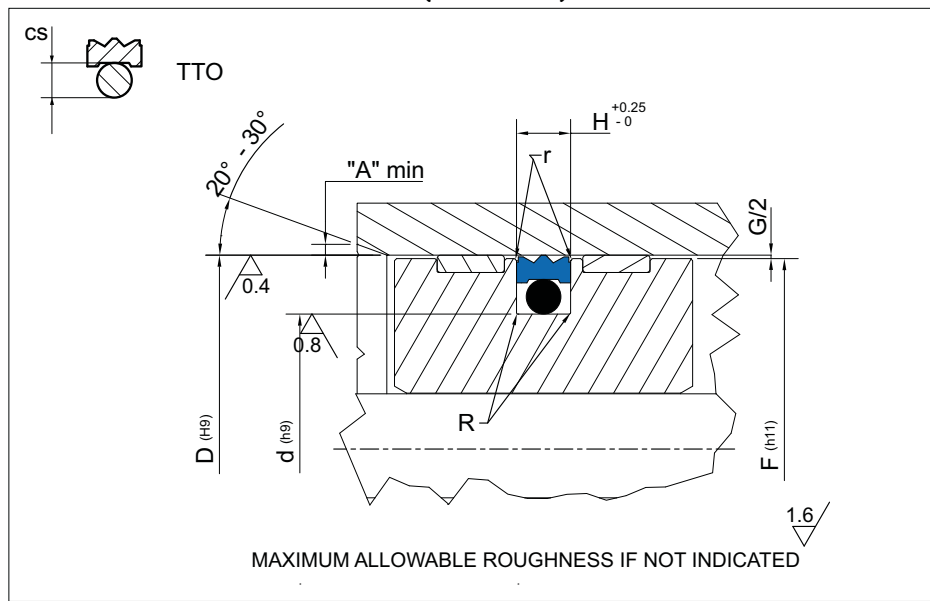
TTO

192÷195



www.prhseals.com

PRH SEALS GROUP (INDIA)



Piston Seal design guidelines

R	d ≤ 65mm		d > 65mm	
	max 0.50 mm		max 0.90 mm	
r	remove sharp edges: r ≤ 0.3mm			
A	1 mm	2 mm	3 mm	3 mm < A ≤ 5 mm

G	O-Ring Cross Section	Max Gap Allowance
		CS
	1,78	0,40
	2,62	0,50
	3,53	0,50
	5,33	0,50
	7,00	0,60

PART NR	DIMENSIONI SEDI / Housing dimensions			
	D	d	H	OR
TTO 15	15,00	7,50	3,20	108
TTO 16	16,00	8,50	3,20	109
TTO 20	20,00	12,50	3,20	112
TTO 25	25,00	14,00	4,20	207
TTO 25/1	25,00	17,50	3,20	115
TTO 30	30,00	22,50	3,20	118
TTO 32	32,00	21,00	4,20	211
TTO 32/1	32,00	24,50	3,20	119
TTO 35	35,00	27,50	3,20	121
TTO 36	36,00	28,50	3,20	122
TTO 38	38,00	30,50	3,20	123
TTO 40	40,00	24,50	6,30	318
TTO 40/1	40,00	29,00	4,20	216
TTO 42	42,00	31,00	4,20	217
TTO 45	45,00	29,50	6,30	320
TTO 45/1	45,00	34,00	4,20	219
TTO 48	48,00	37,00	4,20	221
TTO 50	50,00	34,50	6,30	324
TTO 50/1	50,00	39,00	4,20	222
TTO 55	55,00	39,50	6,30	325
TTO 55/1	55,00	44,00	4,20	224
TTO 57	57,00	46,00	4,20	224



TTQ

Guarnizioni per PISTONE
PISTON seals

TECNOLAN

www.prhseals.com

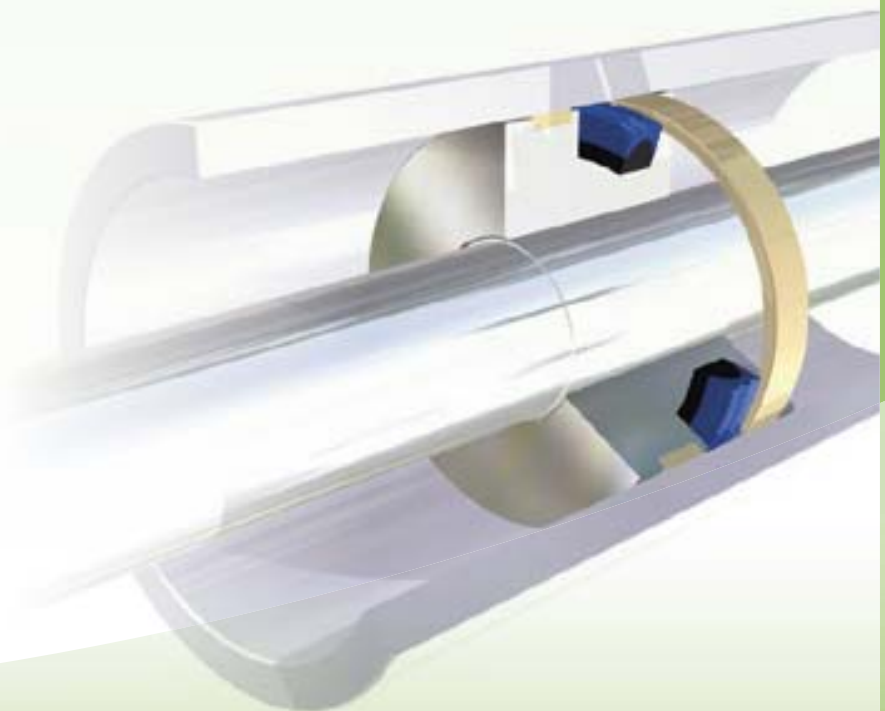
Versione standard	Standard version
Poliuretano+NBR	Polyurethane+NBR
Pressione fino a / Pressure up to	
40 MPa	
Velocità fino a / Speed up to	
0.5 m/s	
Temperatura / Temperature	
-35°C +100°C	
Applicazioni	Applications
Cilindri per agricoltura Macchine movimento terra Carrelli elevatori Cilindri per idroguidare	Agricultural Cylinders Earthmoving Machinery Fork Lifts Steering Cylinders



Guarnizioni per PISTONE
PISTON seals

TTQ

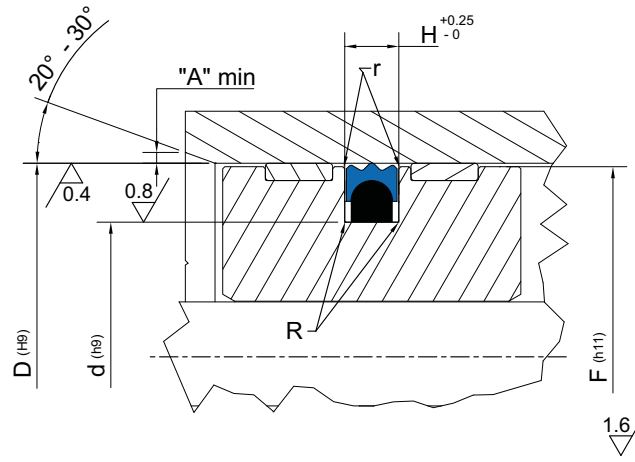
196÷199



www.prhseals.com



TTQ



MAXIMUM ALLOWABLE ROUGHNESS IF NOT INDICATED



Piston Seal design guidelines

R	$d \leq 100\text{mm}$		$d > 100\text{mm}$	
	max 0.30 mm		max 0.40 mm	
r	remove sharp edges: $r \leq 0.3\text{mm}$			
A	1 mm	2 mm	3 mm	$3\text{ mm} < A \leq 5\text{ mm}$

PART NR	DIMENSIONI SEDI / Housing dimensions		
	D	d	H
TTQ 20	20,00	12,50	3,20
TTQ 25	25,00	17,50	3,20
TTQ 30	30,00	22,50	3,20
TTQ 32	32,00	24,50	3,20
TTQ 35	35,00	24,00	4,20
TTQ 40	40,00	24,50	6,30
TTQ 40/1	40,00	29,00	4,20
TTQ 45	45,00	34,00	4,20
TTQ 48	48,00	37,00	4,20
TTQ 50	50,00	34,50	6,30
TTQ 50/1	50,00	39,00	4,20
TTQ 55	55,00	39,50	6,30
TTQ 55/1	55,00	44,00	4,20
TTQ 57	57,00	46,00	4,20
TTQ 60	60,00	44,50	6,30
TTQ 60/1	60,00	49,00	4,20
TTQ 63	63,00	47,50	6,30
TTQ 63/1	63,00	52,00	4,20
TTQ 65	65,00	49,50	6,30
TTQ 65/1	65,00	52,00	4,20
TTQ 68	68,00	57,00	4,20
TTQ 70	70,00	54,50	6,30
TTQ 70/2	70,00	57,00	6,30
TTQ 70/1	70,00	59,00	4,20
TTQ 72	72,00	61,00	4,20
TTQ 75	75,00	59,50	6,30
TTQ 75/1	75,00	63,00	6,30



TTR

Guarnizioni per PISTONE
PISTON seals

TECNOLAN

Versione standard	Standard version
Poliuretano + NBR	Polyurethane + NBR
Pressione fino a / Pressure up to	
40 MPa	
Velocità fino a / Speed up to	
0,5 m/s	
Temperatura / Temperature	
-35°C +100°C	
Applicazioni	Applications
Cilindri Standard Cilindri per Agricoltura Serie leggera	Standard Industrial Cylinders Agricultural Cylinders Light Duty machinery

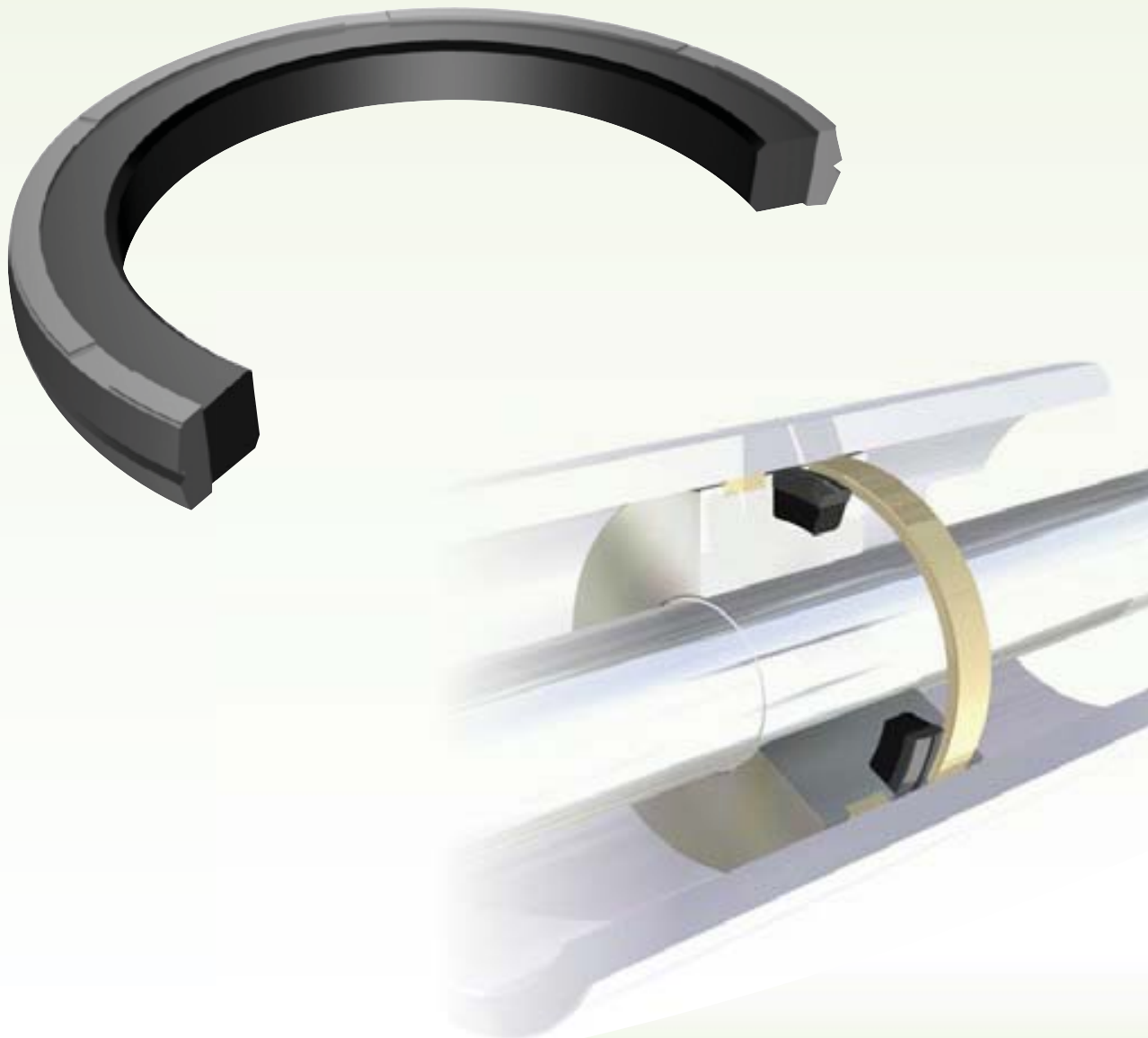
www.prhseals.com



Guarnizioni per PISTONE
PISTON seals

TTR

200÷203

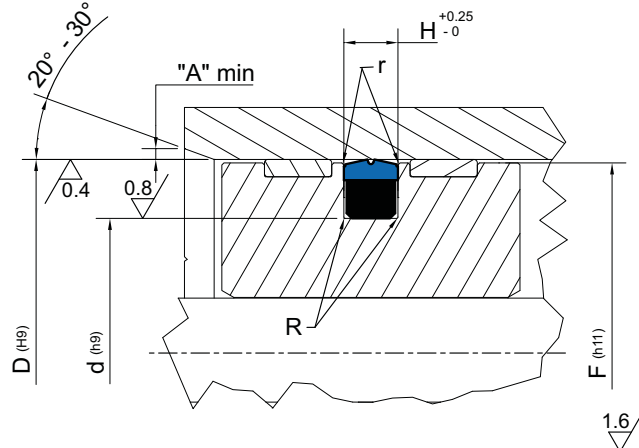


www.prhseals.com

PRH SEALS GROUP (INDIA)



TTR



MAXIMUM ALLOWABLE ROUGHNESS IF NOT INDICATED



Piston Seal design guidelines

R	d ≤ 100mm		d > 100mm	
	max 0.30 mm		max 0.40 mm	
r	remove sharp edges: r ≤ 0.3mm			
A	1 mm	2 mm	3 mm	3 mm < A ≤ 5 mm

PART NR	DIMENSIONI SEDI / Housing dimensions		
	D	d	H
TTR 50	50,00	34,50	6,30
TTR 50/1	50,00	39,00	4,20
TTR 55	55,00	39,50	6,30
TTR 55/1	55,00	44,00	4,20
TTR 60	60,00	44,50	6,30
TTR 60/1	60,00	49,00	4,20
TTR 63	63,00	47,50	6,30
TTR 63/1	63,00	52,00	4,20
TTR 65	65,00	49,50	6,30
TTR 65/1	65,00	52,00	6,30
TTR 70	70,00	54,50	6,30
TTR 70/1	70,00	59,00	4,20
TTR 75	75,00	59,50	6,30
TTR 75/1	75,00	62,00	6,30
TTR 80/1	80,00	69,00	4,20
TTR 80	80,00	64,50	6,30
TTR 85	85,00	69,50	6,30
TTR 90	90,00	74,50	6,30
TTR 95	95,00	79,50	6,30
TTR 100	100,00	84,50	6,30
TTR 105	105,00	89,50	6,30
TTR 110	110,00	94,50	6,30
TTR 120	120,00	104,50	6,30
TTR 125	125,00	109,50	6,30
TTR 130	130,00	114,50	6,30
TTR 130/1	130,00	109,00	8,10
TTR 140	140,00	119,00	8,10

www.prhseals.com



TUT

Guarnizioni per PISTONE
PISTON seals

TECNOTEX

Versione standard	Standard version
PA66 + NBR	PA66 + NBR
Pressione fino a / Pressure up to	
50 MPa	
Velocità fino a / Speed up to	
1,0 m/s	
Temperatura / Temperature	
-30°C +110°C	
Applicazioni	Applications
Cilindri doppio effetto con alta pressione Cilindri serie pesanti	Heavy duty Applications High pressure Double acting cylinders

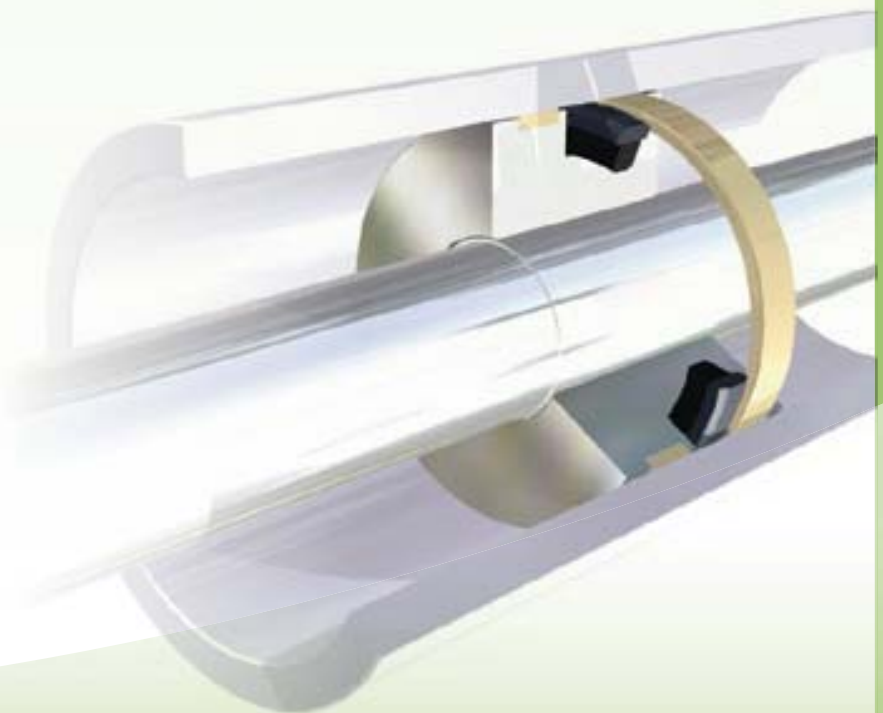
www.prhseals.com



Guarnizioni per PISTONE
PISTON seals

TUT

204÷207



www.prhseals.com

PRH SEALS GROUP (INDIA)

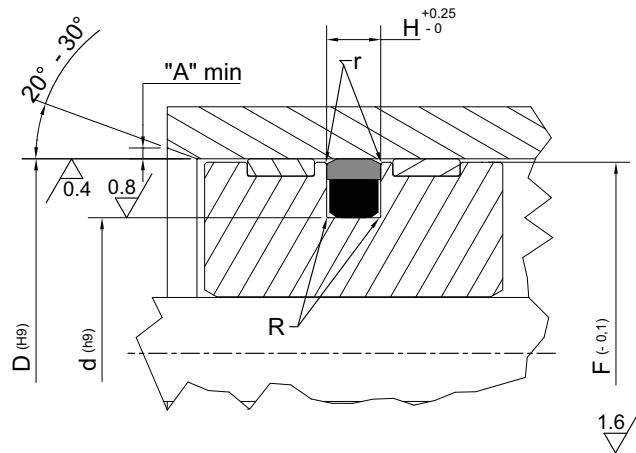
TECNOTEX

Guarnizioni per PISTONE
PISTON seals

TUT



TUT



MAXIMUM ALLOWABLE ROUGHNESS IF NOT INDICATED



Piston Seal design guidelines

R	d ≤ 65mm		d > 65mm	
	max 0.40 mm		max 0.80 mm	
r	remove sharp edges: r ≤ 0.3mm			
A	1 mm	2 mm	3 mm	3 mm < A ≤ 5 mm

PART NR	DIMENSIONI SEDI / Housing dimensions			
	D	d	H	F
TUT 30	30,00	22,00	3,75	29,00
TUT 35	35,00	27,00	3,75	34,00
TUT 50	50,00	34,50	6,30	49,00
TUT 60	60,00	41,70	7,00	59,20
TUT 63	63,00	47,50	6,30	62,00
TUT 80	80,00	64,50	6,30	79,00
TUT 80/1	80,00	59,00	8,10	79,00
TUT 85	85,00	64,00	8,10	84,00
TUT 90	90,00	69,00	8,10	89,00
TUT 90/1	90,00	74,50	6,30	89,00
TUT 95	95,00	74,00	8,10	94,00
TUT 100	100,00	79,00	8,10	99,00
TUT 100/1	100,00	84,50	6,30	99,00
TUT 105	105,00	84,00	8,10	103,80
TUT 110	110,00	89,00	8,10	108,80
TUT 110/1	110,00	94,50	6,30	109,00
TUT 115	115,00	94,00	8,10	113,80
TUT 120	120,00	99,00	8,10	118,80
TUT 125	125,00	104,00	8,10	123,80
TUT 125/1	125,00	109,50	6,30	124,00
TUT 130	130,00	109,00	8,10	128,80
TUT 135	135,00	114,00	8,10	133,80
TUT 140	140,00	119,00	8,10	138,80
TUT 150	150,00	129,00	8,10	148,80
TUT 160	160,00	139,00	8,10	158,80
TUT 165	165,00	144,00	8,10	163,80
TUT 170	170,00	149,00	8,10	168,80

www.prhseals.com

GUA-RING 01



Guarnizioni per PISTONE
PISTON seals

TEF-RING

www.prhseals.com

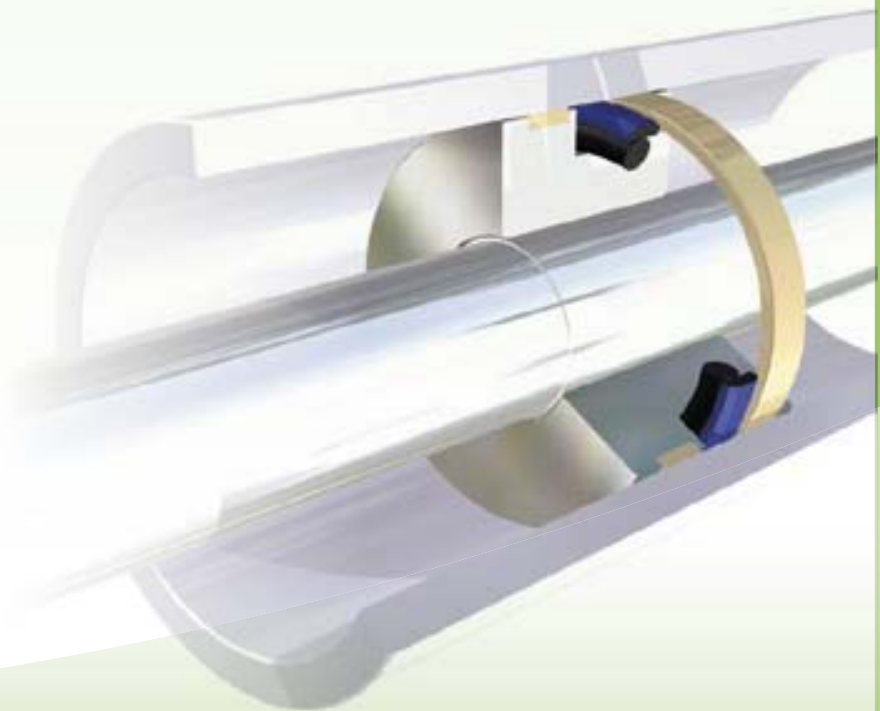
Versione standard	Standard version
PTFE caricato vetro + OR NBR	Glass filled PTFE + OR NBR
Versioni Alternative	Alternative Versions
PTFE caricato vetro + OR FKM	Glass filled PTFE + OR FKM
Pressione fino a / Pressure up to	
50 MPa	
Velocità fino a / Speed up to	
12 m/s	
Temperatura / Temperature	
-30°C +100°C	-20°C +200°C FKM
Applicazioni	Applications
Presse Cilindri Idraulici	Presses Hydraulic Cylinders



Guarnizioni per PISTONE
PISTON seals

GUA-RING 01

208÷212



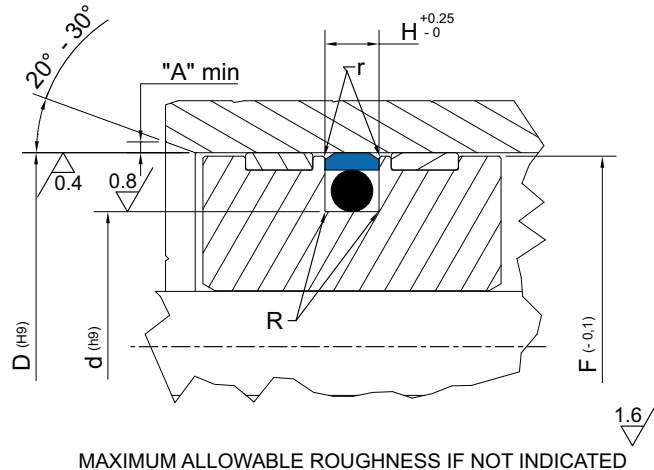
www.prhseals.com



PRH SEALS GROUP (INDIA)



Gua-Ring 01



Piston Seal design guidelines

R	$d \leq 100\text{mm}$		$d > 100\text{mm}$	
	max 0.40 mm		max 0.80 mm	
r	remove sharp edges: $r \leq 0.3\text{mm}$			
A	1 mm	2 mm	3 mm	$3\text{ mm} < A \leq 5\text{ mm}$

PART NR	DIMENSIONI SEDI / Housing dimensions			
	D	d	H	OR
01.007	7,00	3,00	1,95	006
01.008	8,00	4,00	1,95	007
01.010	10,00	6,00	1,95	009
01.012	12,00	8,00	1,92	011
01.014	14,00	10,00	1,95	012
01.015	15,00	11,00	1,95	013
01.016	16,00	10,00	2,80	110
01.018	18,00	12,00	2,80	111
01.020	20,00	14,00	2,80	113
01.022	22,00	16,00	2,80	114
01.025	25,00	19,00	2,80	116
01.028	28,00	20,00	3,75	210
01.030	30,00	22,00	3,75	212
01.032	32,00	24,00	3,75	213
01.033	33,00	25,00	3,75	214
01.035	35,00	27,00	3,75	215
01.036	36,00	28,00	3,75	215
01.038	38,00	30,00	3,75	217
01.040	40,00	32,00	3,75	218
01.042	42,00	34,00	3,75	219
01.045	45,00	37,00	3,75	221
01.048	48,00	40,00	3,75	222
01.050	50,00	37,50	5,50	325
01.052	52,00	39,50	5,50	325
01.055	55,00	42,50	5,50	326
01.058	58,00	45,50	5,50	327
01.060	60,00	47,50	5,50	328

PRH SEALS GROUP (INDIA)

TEF-RING

Guarnizioni per PISTONE
PISTON seals

GUA- RING 01

PART NR	DIMENSIONI SEDI / Housing dimensions			
	D	d	H	OR
01.063	63,00	50,50	5,50	329
01.065	65,00	52,50	5,50	329
01.068	68,00	55,50	5,50	330
01.070	70,00	57,50	5,50	331
01.072	72,00	59,50	5,50	331
01.075	75,00	62,50	5,50	332
01.078	78,00	65,50	5,50	333
01.080	80,00	67,50	5,50	334
01.085	85,00	72,50	5,50	336
01.090	90,00	77,50	5,50	337
01.092	92,00	79,50	5,50	338
01.095	95,00	82,50	5,50	339
01.100	100,00	87,50	5,50	340
01.104	104,00	91,50	5,50	342
01.105	105,00	92,50	5,50	342
01.108	108,00	95,50	5,50	343
01.110	110,00	97,50	5,50	343
01.115	115,00	102,50	5,50	345
01.120	120,00	107,50	5,50	347
01.125	125,00	112,50	5,50	348
01.130	130,00	114,20	7,45	425
01.135	135,00	119,20	7,45	426
01.140	140,00	124,20	7,45	428
01.145	145,00	129,20	7,45	429
01.150	150,00	134,20	7,45	431
01.155	155,00	139,20	7,45	433
01.160	160,00	144,20	7,45	434
01.165	165,00	149,20	7,45	436
01.170	170,00	154,20	7,45	437
01.180	180,00	164,20	7,45	874
01.185	185,00	169,20	7,45	439
01.190	190,00	174,20	7,45	440
01.200	200,00	184,20	7,45	442
01.205	205,00	189,20	7,45	882
01.210	210,00	194,20	7,45	443
01.215	215,00	197,40	7,45	444
01.220	220,00	202,40	7,45	886
01.222	222,00	204,40	7,45	445
01.225	225,00	207,40	7,45	445
01.230	230,00	212,40	7,45	674
01.240	240,00	222,40	7,45	676
01.250	250,00	232,40	7,45	447
01.260	260,00	242,40	7,45	448
01.270	270,00	252,40	7,45	680
01.280	280,00	262,40	7,45	682
01.285	285,00	267,40	7,45	450
01.290	290,00	272,40	7,45	684
01.295	295,00	277,40	7,45	684
01.300	300,00	282,40	7,45	451
01.320	320,00	302,40	7,45	688
01.330	330,00	312,40	7,45	453
01.340	340,00	322,40	7,45	454



www.prhseals.com



www.prhseals.com

GUA-RING GER



Guarnizioni per PISTONE
PISTON seals

TEF-RING

www.prhseals.com

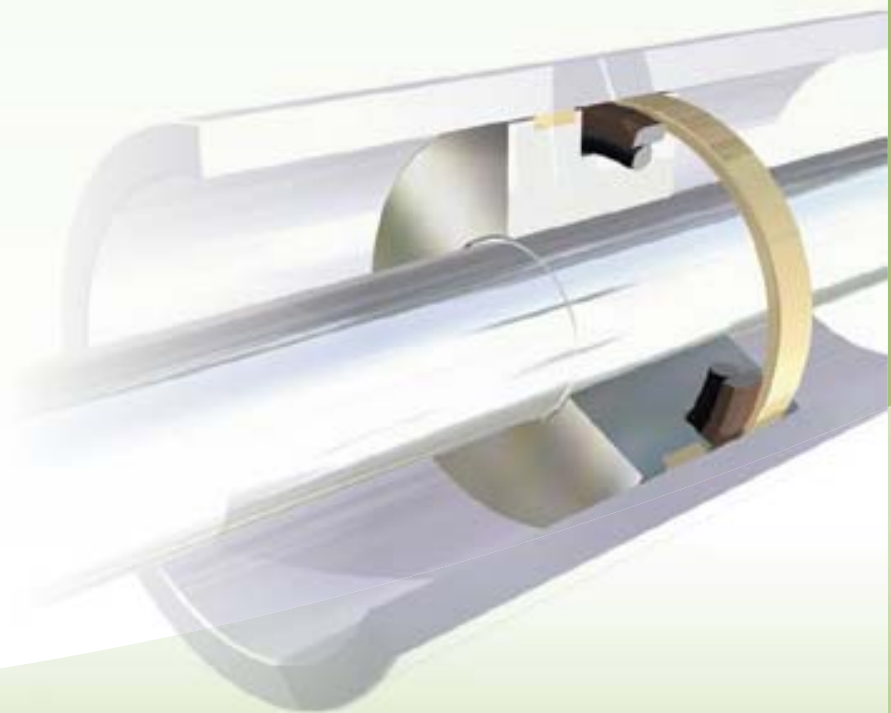
Versione standard		Standard version	
PTFE caricato bronzo+OR NBR		Bronze filled PTFE+OR NBR	
Versioni Alternative		Alternative Versions	
PTFE caricato bronzo+OR FKM		Bronze filled PTFE+OR FKM	
PTFE caricato bronzo+OR NBR basse temp.		Bronze filled PTFE+OR NBR low temp.	
Pressione fino a / Pressure up to			
60 MPa			
Velocità fino a / Speed up to			
15 m/s			
Temperatura / Temperature			
-30°C +100°C	-10°C +200°C FKM	-50°C +100°C TDS 108	
Applicazioni		Applications	
Cilindri speciali		Special Cylinders	
Idraulica Mobile		Mobile Hydraulics	
Macchine movimento terra		Earth moving machinery	
Presse		Presses	
Macchine stampaggio iniezione		Injection moulding machines	



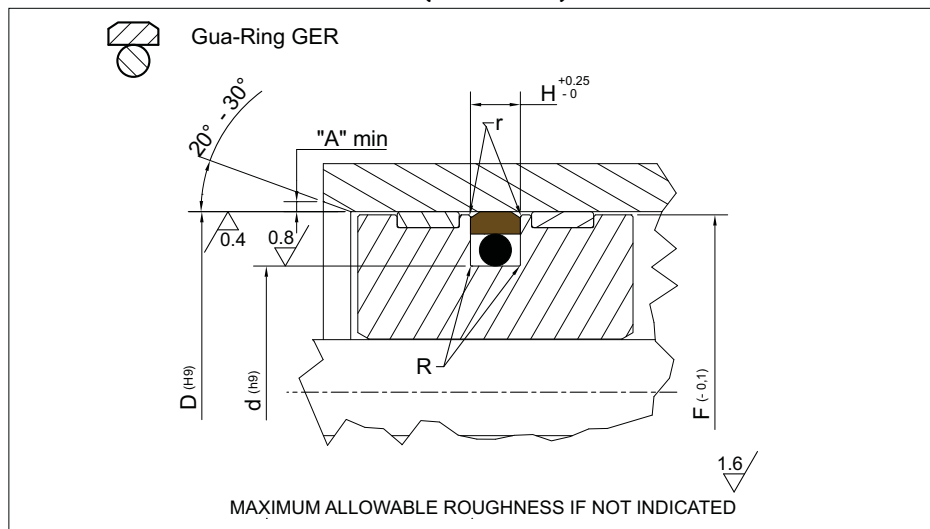
Guarnizioni per PISTONE
PISTON seals

GUA-RING GER

214÷257



www.prhseals.com



Piston Seal design guidelines

R	$d \leq 100\text{mm}$		$d > 100\text{mm}$	
	max 0.40 mm		max 0.80 mm	
r	remove sharp edges: $r \leq 0.3\text{mm}$			
A	1 mm	2 mm	3 mm	$3\text{ mm} < A \leq 5\text{ mm}$

PART NR	DIMENSIONI SEDI / Housing dimensions			
	D	d	H	OR
GER 0080	8,00	3,10	2,20	006
GER 0100	10,00	5,10	2,20	008
GER 0120	12,00	7,10	2,20	010
GER 0150	15,00	7,50	3,20	108
GER 0160	16,00	8,50	3,20	109
GER 0180	18,00	10,50	3,20	110
GER 0200	20,00	12,50	3,20	111
GER 0220	22,00	14,50	3,20	113
GER 0240	24,00	16,50	3,20	114
GER 0250	25,00	17,50	3,20	115
GER 0280	28,00	20,50	3,20	116
GER 0300	30,00	22,50	3,20	118
GER 0320	32,00	24,50	3,20	119
GER 0350	35,00	27,50	3,20	121
GER 0380	38,00	30,50	3,20	123
GER 0390	39,00	31,50	3,20	124
GER 0400	40,00	29,00	4,20	216
GER 0420	42,00	31,00	4,20	217
GER 0450	45,00	34,00	4,20	219
GER 0480	48,00	37,00	4,20	221
GER 0500	50,00	39,00	4,20	222
GER 0520	52,00	41,00	4,20	223
GER 0550	55,00	44,00	4,20	224
GER 0600	60,00	49,00	4,20	225
GER 0630	63,00	52,00	4,20	226
GER 0650	65,00	54,00	4,20	227
GER 0700	70,00	59,00	4,20	228

PRH SEALS GROUP (INDIA)

TEF-RING

Guarnizioni per PISTONE
PISTON seals

GUA- RING GER

PART NR	DIMENSIONI SEDI / Housing dimensions			
	D	d	H	OR
GER 0750	75,00	64,00	4,20	230
GER 0800	80,00	64,50	6,30	333
GER 0850	85,00	69,50	6,30	335
GER 0900	90,00	74,50	6,30	336
GER 0950	95,00	79,50	6,30	338
GER 1000	100,00	84,50	6,30	339
GER 1050	105,00	89,50	6,30	341
GER 1100	110,00	94,50	6,30	343
GER 1150	115,00	99,50	6,30	344
GER 1200	120,00	104,50	6,30	346
GER 1250	125,00	109,50	6,30	347
GER 1300	130,00	114,50	6,30	349
GER 1350	135,00	114,00	8,10	425
GER 1400	140,00	119,00	8,10	426
GER 1450	145,00	124,00	8,10	428
GER 1500	150,00	129,00	8,10	429
GER 1600	160,00	139,00	8,10	433
GER 1700	170,00	149,00	8,10	436
GER 1800	180,00	159,00	8,10	438
GER 1900	190,00	169,00	8,10	439
GER 2000	200,00	179,00	8,10	441
GER 2100	210,00	189,00	8,10	442
GER 2200	220,00	199,00	8,10	444
GER 2250	225,00	204,00	8,10	445
GER 2300	230,00	209,00	8,10	445
GER 2400	240,00	219,00	8,10	446
GER 2500	250,00	229,00	8,10	447
GER 2600	260,00	239,00	8,10	447
GER 2700	270,00	249,00	8,10	448
GER 2800	280,00	259,00	8,10	449
GER 2900	290,00	269,00	8,10	450
GER 3000	300,00	279,00	8,10	451
GER 3100	310,00	289,00	8,10	451
GER 3200	320,00	299,00	8,10	452
GER 3300	330,00	305,50	8,10	453
GER 3400	340,00	315,50	8,10	453
GER 3500	350,00	325,50	8,10	454
GER 3600	360,00	335,50	8,10	455
GER 3700	370,00	345,50	8,10	456
GER 3800	380,00	355,50	8,10	457
GER 3900	390,00	365,50	8,10	457
GER 4000	400,00	375,50	8,10	458
GER 4100	410,00	385,50	8,10	459
GER 4200	420,00	395,50	8,10	460
GER 4300	430,00	405,50	8,10	461
GER 4400	440,00	415,50	8,10	461
GER 4500	450,00	425,50	8,10	462
GER 4600	460,00	435,50	8,10	463
GER 4700	470,00	445,50	8,10	464
GER 4800	480,00	455,50	8,10	465
GER 4900	490,00	465,50	8,10	465
GER 5000	500,00	475,50	8,10	466



www.prhseals.com