



TTD

Guarnizioni per PISTONE
PISTON seals

TECNOLAN

www.prhseals.com

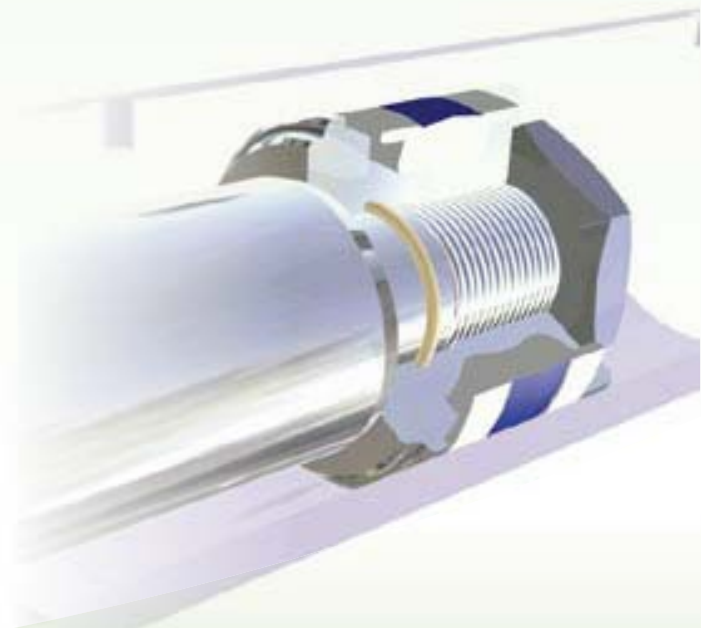
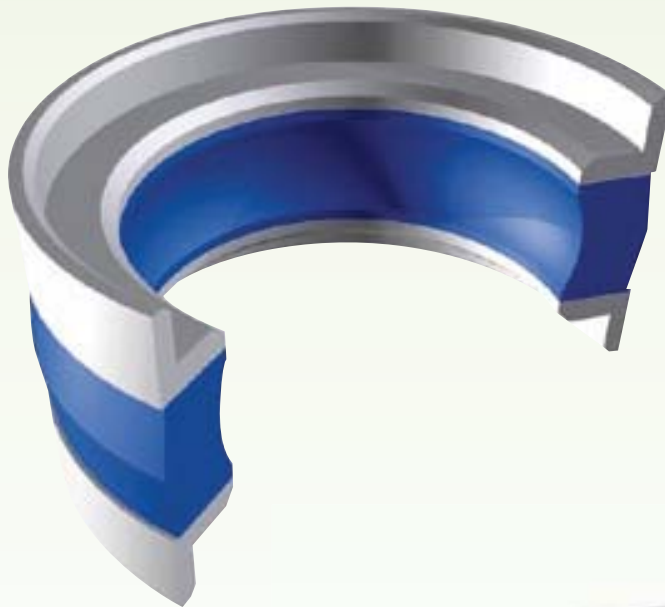
Versione standard		Standard version	
Elemento di tenuta Anelli di guida	Polyurethane POM	Sealing Ring Guide Rings	Polyurethane POM
Pressione fino a / Pressure up to			
20 MPa			
Velocità fino a / Speed up to			
0.5 m/s			
Temperatura / Temperature			
-35°C +100°C			
Applicazioni		Applications	
Cilindri Idraulici Cilindri per macchine agricole		Hydraulic Cylinders Agricultural Cylinders	



Guarnizioni per PISTONE
PISTON seals

TTD

154÷156



www.prhseals.com

