















PRH SEALS GROUP (INDIA)

PROFILO PROFILE	TIPO SEAL TYPE	MPa	temp. °C	MATERIALE MATERIAL	 light	 medium	 heavy	pagina page
	GHM	-	-30 +110	NBR	•	••		242+246
	GHK	-	-35 +100	Poliuretano Polyurethane	•	••		248+253
	GHY	-	-35 +100	Poliuretano Polyurethane	•	••		254+257
	GHW	-	-35 +100	Poliuretano Polyurethane	•	•••	•••	258+261
	GPA	-	-35 +100	Poliuretano + Metallo Polyurethane + Metal		••	••••	262+265
	GHP	-	-35 +100	Poliuretano Polyurethane	•	••		266+269
	GPW	-	-35 +100	Poliuretano Polyurethane	•	••		270+273
	GWH*							
	GHF	-	-30 +130	PTFE caricato + NBR PTFE reinforced + NBR			•••	274+277
	GHH	-	-50 +140	TPE Thermoplastic		••	••••	278+281
PER INTERNI								
	GGW	-	-35 +100	Poliuretano Polyurethane	•	••	••••	282+284
PER ESTERNI								

www.prhseals.com



RASCHIATORI

WIPERS

www.prhseals.com



GHM

RASCHIATORI
WIPERS

TECNOLEO

www.prhseals.com

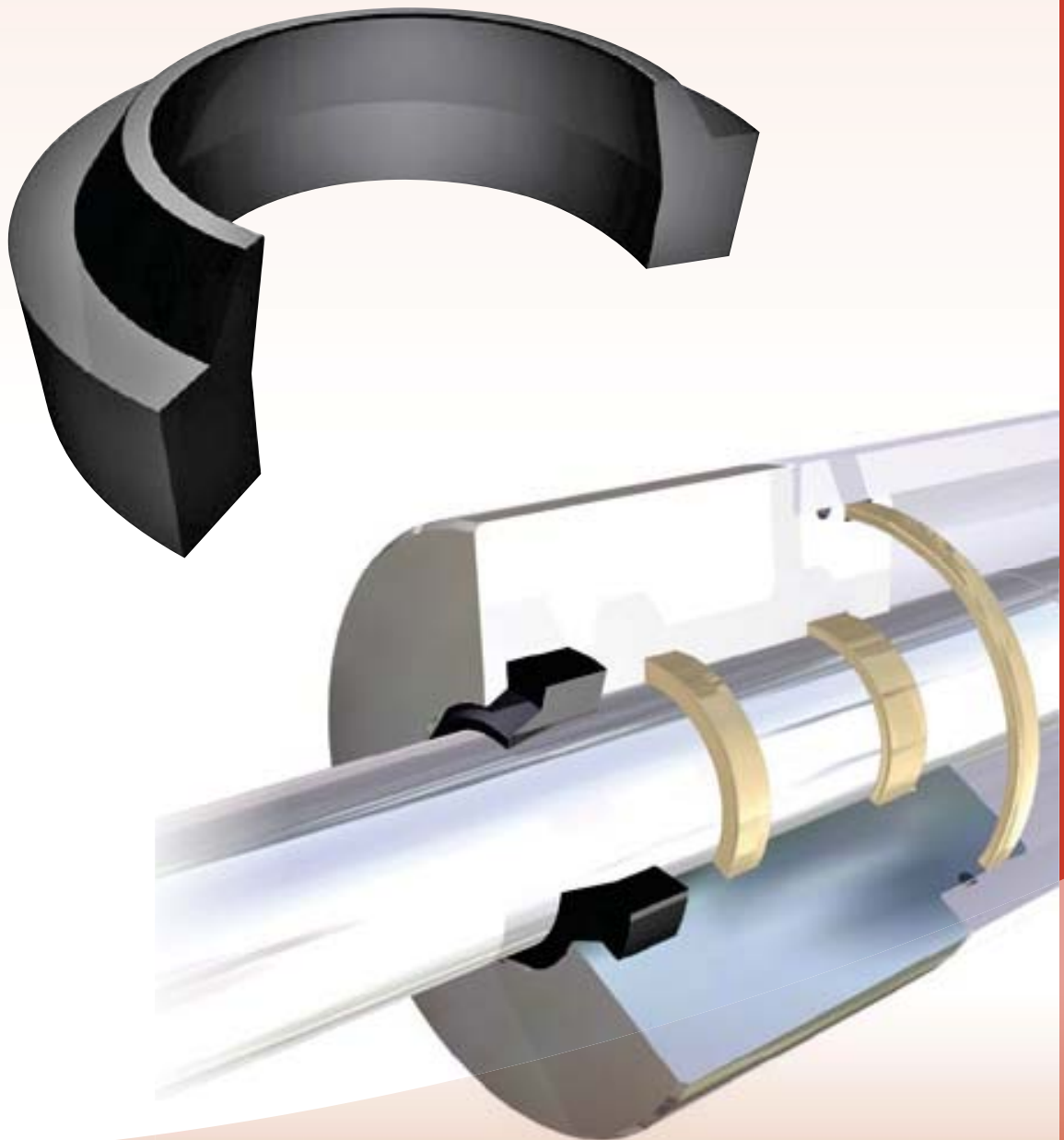
Versione standard	Standard version
NBR	NBR
Versioni Alternatice	Alternative Versions
NBR FKM	NBR FKM
Velocità fino a / Speed up to	
0,8 m/s	
Temperatura / Temperature	
-30°C +110°C	-20°C +200°C FKM
Applicazioni	Applications
Macchine meccaniche di movimentazione Macchine per agricoltura Sponde Idrauliche	Handling Equipment Agricultural Machinery Tail Lifts



RASCHIATORI
WIPERS

GHM

242÷246



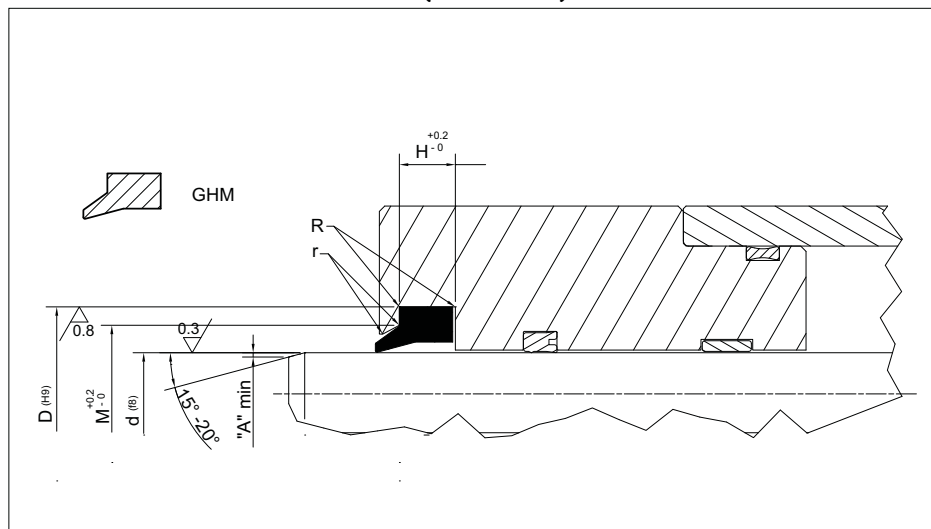
www.prhseals.com

PRH SEALS GROUP (INDIA)

TECNOLEO

RASCHIATORI
WIPERS

GHM



Design wipers guidelines

R	R ≤ 0.5 mm	
r	r ≤ 0.3 mm	
A	D ≤ 70mm	D ≥ 70mm
	4 mm	6 mm

PART NR		DIMENSIONI SEDI / Housing dimensions			
		d	D	H	M
GHM 300	047070	12,00	18,60	3,80	15,00
GHM 301	051074	13,00	19,60	3,80	16,00
GHM 302	059082	15,00	21,60	3,80	18,00
GHM 302/1	062087	16,00	22,60	3,80	19,00
GHM 302/2	062094	16,00	24,60	5,30	19,00
GHM 303	066094	17,00	23,60	3,80	20,00
GHM 304	070094	18,00	24,60	3,80	21,00
GHM 305	074110	19,00	28,60	5,30	22,00
GHM 306	078110	20,00	28,60	5,30	23,00
GHM 307	086118	22,00	30,60	5,30	25,00
GHM 307/1	094125	24,00	32,60	5,30	27,00
GHM 308	098129	25,00	33,60	5,30	28,00
GHM 309	102133	26,00	34,60	5,30	29,00
GHM 309/1	106137	27,00	35,60	5,30	30,00
GHM 310	110141	28,00	36,60	5,30	31,00
GHM 311	118149	30,00	38,60	5,30	33,00
GHM 312	125157	32,00	40,60	5,30	35,00
GHM 312/1	129161	33,00	41,60	5,30	36,00
GHM 313	137169	35,00	43,60	5,30	38,00
GHM 314	141173	36,00	44,60	5,30	39,00
GHM 315	149181	38,00	46,60	5,30	41,00
GHM 316	157188	40,00	48,60	5,30	43,00
GHM 317	165196	42,00	50,60	5,30	45,00
GHM 318	177208	45,00	53,60	5,30	48,00
GHM 319	177216	45,00	55,60	5,30	49,00
GHM 320	181212	46,00	54,60	5,30	49,00
GHM 321	188220	48,00	56,60	5,30	51,00

www.prhseals.com

PRH SEALS GROUP (INDIA)

TECNOLEO

RASCHIATORI
WIPERS

GHM

PART NR		DIMENSIONI SEDI / Housing dimensions			
		d	D	H	M
GHM 322	196228	50,00	58,60	5,30	53,00
GHM 323	196236	50,00	60,60	5,30	54,00
GHM 324	208240	53,00	61,60	5,30	56,00
GHM 325	216248	55,00	63,60	5,30	58,00
GHM 326	216255	55,00	65,60	5,30	59,00
GHM 326/1	220251	56,00	64,60	5,30	59,00
GHM 327	220259	56,00	66,60	5,30	59,00
GHM 328	236267	60,00	68,60	5,30	63,00
GHM 329	236275	60,00	70,60	5,30	63,00
GHM 329/1	240271	61,00	69,00	5,30	64,00
GHM 330	248279	63,00	71,60	5,30	66,00
GHM 331	248287	63,00	73,60	5,30	67,00
GHM 332	255287	65,00	73,60	5,30	68,00
GHM 333	255295	65,00	75,60	5,30	69,00
GHM 334	275307	70,00	78,60	5,30	73,00
GHM 335	275314	70,00	80,60	5,30	73,00
GHM 336	275322	70,00	82,60	7,10	76,00
GHM 337	295326	75,00	83,60	5,30	78,00
GHM 338	295345	75,00	87,20	7,10	81,00
GHM 338/1	301348	76,50	88,70	7,10	82,50
GHM 339	314346	80,00	88,60	5,30	83,00
GHM 340	314362	80,00	92,20	7,10	86,00
GHM 340/1	334366	85,00	93,60	5,30	88,00
GHM 341	334381	85,00	97,20	7,10	91,00
GHM 341/1	354385	90,00	98,60	5,30	93,00
GHM 342	354401	90,00	102,20	7,10	96,00
GHM 343	374421	95,00	107,20	7,10	101,00
GHM 343/1	380437	96,50	111,00	7,10	104,00
GHM 343/2	393425	100,00	108,60	5,30	103,00
GHM 344	393440	100,00	112,20	7,10	106,00
GHM 345	413460	105,00	117,20	7,10	111,00
GHM 346	433480	110,00	122,20	7,10	116,00
GHM 347	452500	115,00	127,20	7,10	121,00
GHM 347/1	472504	120,00	128,60	5,30	123,00
GHM 348	472519	120,00	132,20	7,10	126,00
GHM 348/1	481511	122,00	130,20	5,30	126,00
GHM 349	492539	125,00	137,20	7,10	131,00
GHM 350	492551	125,00	140,20	10,10	132,60
GHM 351	511559	130,00	142,20	7,10	136,00
GHM 352	531578	135,00	147,20	7,10	141,00
GHM 353	551598	140,00	152,20	7,10	146,00
GHM 354	551610	140,00	155,20	10,10	147,00
GHM 354/1	570602	145,00	153,20	5,30	149,00
GHM 355	570618	145,00	157,20	7,10	151,00
GHM 355/1	570629	145,00	160,60	9,00	152,50
GHM 355/2	590622	150,00	158,60	5,30	154,00
GHM 355/3	575606	146,00	154,20	5,30	150,00
GHM 356	590637	150,00	162,20	7,10	156,00
GHM 357	590649	150,00	165,20	10,10	157,60
GHM 357/1	629661	160,00	168,20	5,30	164,00
GHM 358	629688	160,00	175,20	10,10	168,00
GHM 358/4	649688	165,00	173,20	5,30	169,00



www.prhseals.com



www.prhseals.com



GHK

RASCHIATORI
WIPERS

TECNOLAN

www.prhseals.com

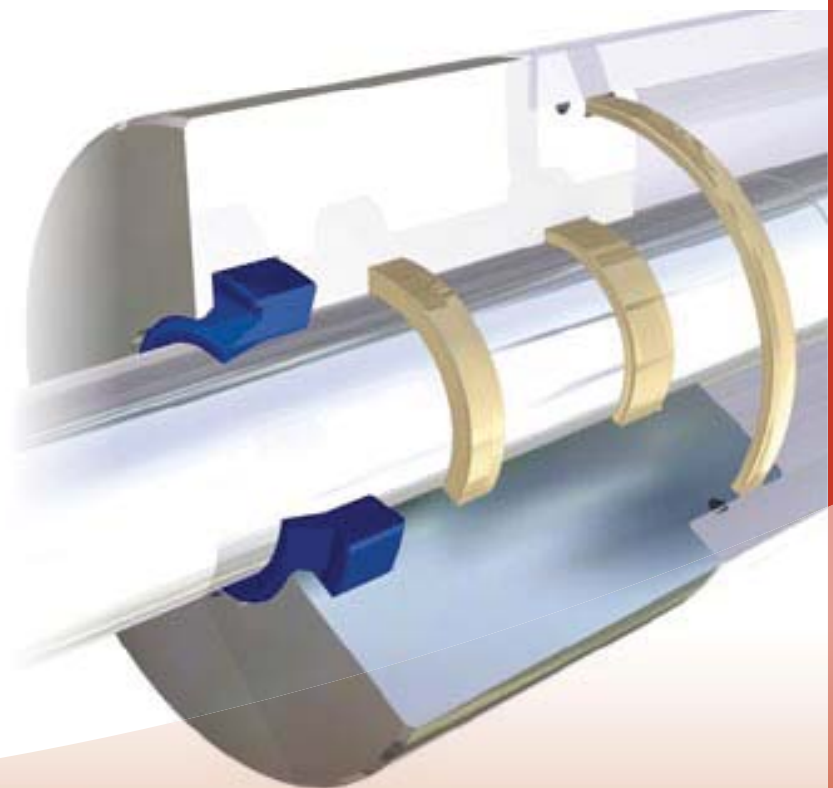
Versione standard	Standard version
Poliuretano disponibile in colore Blu o Nero	Polyurethane available in Blue or Black colour
Velocità fino a /Speed up to	
0.8 m/s	
Temperatura /Temperature	
-35°C +100°C	
Applicazioni	Applications
Macchine meccaniche di movimentazione Macchine per agricoltura Sponde Idrauliche	Handling Equipment Agricultural Machinery Tail Lifts



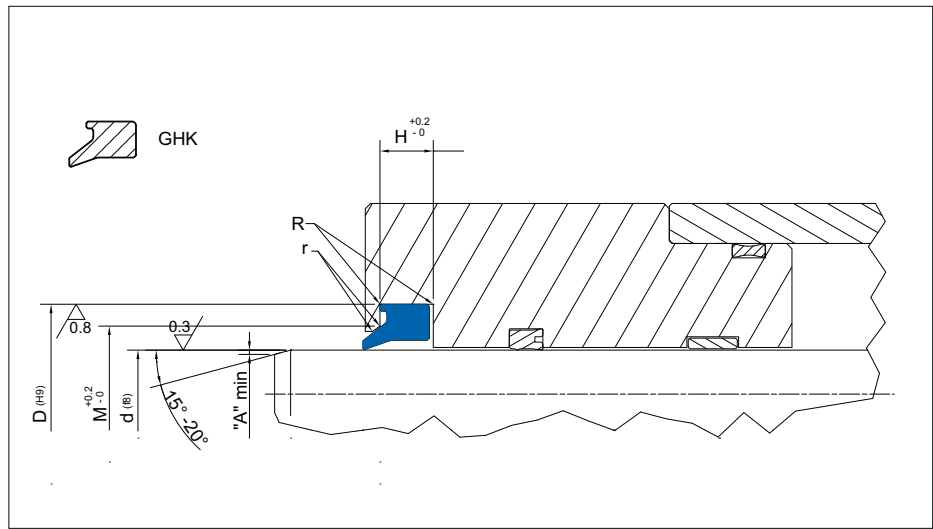
**RASCHIATORI
WIPERS**

GHK

248÷253



www.prhseals.com



Design wipers guidelines

R	R ≤ 0.5 mm	
r	r ≤ 0.3 mm	
A	D ≤ 70mm	D ≥ 70mm
	4 mm	6 mm

PART NR		DIMENSIONI SEDI / Housing dimensions			
		d	D	H	M
GHK 300	047070	12,00	18,60	3,80	15,00
GHK 300/1	047063	12,00	16,60	3,00	14,00
GHK 300/2	039055	10,00	14,60	2,00	12,00
GHK 301	051074	13,00	19,60	3,80	16,00
GHK 301/1	055078	14,00	20,60	3,80	17,00
GHK 302	059082	15,00	21,60	3,80	18,00
GHK 302/1	062087	16,00	22,60	3,80	19,00
GHK 302/2	062087/1	16,00	22,60	2,70	19,00
GHK 303	066094	17,00	23,60	3,80	20,00
GHK 304	070094	18,00	24,60	3,80	21,00
GHK 305	074110	19,00	28,60	5,30	22,00
GHK 305/1	078102	20,00	26,60	3,40	23,00
GHK 306	078110	20,00	28,60	5,30	23,00
GHK 306/1	086106	22,00	27,60	2,50	24,50
GHK 307	086118	22,00	30,60	5,30	25,00
GHK 307/1	094125	24,00	32,60	5,30	27,00
GHK 308	098129	25,00	33,60	5,30	28,00
GHK 309	102133	26,00	34,60	5,30	29,00
GHK 309/1	106137	27,00	35,60	5,30	30,00
GHK 310	110141	28,00	36,60	5,30	31,00
GHK 310/1	118141	30,00	36,60	4,20	32,00
GHK 311	118149	30,00	38,60	5,30	33,00
GHK 312	125157	32,00	40,60	5,30	35,00
GHK 312/1	129161	33,00	41,60	5,30	36,00
GHK 313	137169	35,00	43,60	5,30	38,00
GHK 314	141173	36,00	44,60	5,30	39,00
GHK 315	149181	38,00	46,60	5,30	41,00

PRH SEALS GROUP (INDIA)

TECNOLAN

RASCHIATORI
WIPERS

GHK

PART NR		DIMENSIONI SEDI / Housing dimensions			
		d	D	H	M
GHK 315/1	157174	40,00	44,80	5,30	42,00
GHK 316	157188	40,00	48,60	5,30	43,00
GHK 316/1	157196	40,00	50,60	5,30	44,00
GHK 317	165196	42,00	50,60	5,30	45,00
GHK 318	177208	45,00	53,60	5,30	48,00
GHK 319	177216	45,00	55,60	5,30	48,00
GHK 320	181212	46,00	54,60	5,30	49,00
GHK 320/1	185216	47,00	55,60	5,30	50,00
GHK 321	188220	48,00	56,60	5,30	51,00
GHK 321/1	188236	48,00	60,60	5,30	54,00
GHK 322	196228	50,00	58,60	5,30	53,00
GHK 323	196236	50,00	60,60	5,30	54,00
GHK 324	208240	53,00	61,60	5,30	56,00
GHK 325	216248	55,00	63,60	5,30	58,00
GHK 326	216255	55,00	65,60	5,30	59,00
GHK 327	220251	56,00	64,60	5,30	59,00
GHK 327/1	220259	56,00	66,60	5,30	60,00
GHK 328	236267	60,00	68,60	5,30	63,00
GHK 329	236275	60,00	70,60	5,30	63,00
GHK 329/2	236278	60,50	69,50	5,30	63,50
GHK 329/1	240279	61,00	69,60	5,30	64,00
GHK 330	248279	63,00	71,60	5,30	66,00
GHK 331	248287	63,00	73,60	5,30	67,00
GHK 331/1	248287/1	63,00	73,60	6,10	67,00
GHK 331/2	248295	63,00	75,60	5,30	69,00
GHK 332	255287	65,00	73,60	5,30	68,00
GHK 333	255295	65,00	75,60	5,30	69,00
GHK 333/1	267299	68,00	76,00	5,30	72,00
GHK 334	275307	70,00	78,60	5,30	73,00
GHK 335	275314	70,00	80,60	5,30	72,00
GHK 336	275322	70,00	82,60	7,10	76,00
GHK 337	295326	75,00	83,60	5,30	78,00
GHK 338	295345	75,00	87,20	7,10	81,00
GHK 338/1	299330	76,00	84,60	5,30	79,00
GHK 338/2	307338	78,00	86,60	5,30	81,00
GHK 338/3	309344	78,50	87,50	5,30	81,50
GHK 339	314346	80,00	88,60	5,30	83,00
GHK 339/1	314354	80,00	90,60	5,30	85,00
GHK 339/2	314354/1	80,00	90,60	6,50	85,00
GHK 340	314362	80,00	92,20	7,10	86,00
GHK 340/2	326374	83,00	95,20	7,10	89,00
GHK 340/1	334366	85,00	93,60	5,30	88,00
GHK 341	334381	85,00	97,20	7,10	91,00
GHK 341/2	346377	88,00	96,60	5,30	91,00
GHK 341/1	354385	90,00	98,60	5,30	93,00
GHK 342	354401	90,00	102,20	7,10	96,00
GHK 342/1	358389	91,00	99,60	5,30	94,00
GHK 343	374421	95,00	107,20	7,10	101,00
GHK 343/1	381413	97,00	105,60	5,30	100,00
GHK 343/2	381417	97,00	106,20	5,30	101,50
GHK 343/3	385420	98,00	107,20	5,30	102,50
GHK 344	393440	100,00	112,20	7,10	106,00

www.prhseals.com





PRH SEALS GROUP (INDIA)

PART NR		DIMENSIONI SEDI / Housing dimensions			
		d	D	H	M
GHK 344/1	393452	100,00	115,20	9,30	107,50
GHK 344/2	399462	101,50	117,50	7,10	109,50
GHK 344/3	407470	103,50	119,50	7,10	111,50
GHK 344/4	413444	105,00	113,60	5,30	108,00
GHK 345	413460	105,00	117,20	7,10	111,00
GHK 345/1	413472	105,00	120,20	5,30	112,50
GHK 345/2	420452	107,00	115,60	5,30	110,00
GHK 345/3	425472	108,00	120,20	7,10	114,00
GHK 346	433480	110,00	122,20	7,10	116,00
GHK 347	452500	115,00	127,20	7,10	121,00
GHK 347/3	454490	115,50	124,50	5,30	120,00
GHK 347/4	456492	116,00	125,20	5,30	119,00
GHK 347/2	464497	118,00	126,60	5,30	121,00
GHK 347/1	472504	120,00	128,60	5,30	123,00
GHK 348	472519	120,00	132,20	7,10	126,00
GHK 349	492539	125,00	137,20	7,10	131,00
GHK 350	492551	125,00	140,20	10,10	132,60
GHK 350/1	495529	126,00	134,60	5,30	129,00
GHK 351	511559	130,00	142,20	7,10	136,00
GHK 351/1	529564	134,50	143,50	5,30	139,00
GHK 351/2	531566	135,00	144,20	5,30	138,00
GHK 352	531578	135,00	147,20	7,10	141,00
GHK 352/1	551582	140,00	148,60	5,30	142,80
GHK 353	551598	140,00	152,20	7,10	146,00
GHK 354	551610	140,00	155,20	10,10	147,60
GHK 354/1	562596	143,00	151,60	5,30	146,00
GHK 354/2	570603	145,00	153,60	5,30	148,00
GHK 355	570618	145,00	157,20	7,10	151,00
GHK 355/1	578610	147,00	155,00	5,30	150,00
GHK 356	590637	150,00	162,20	7,10	156,00
GHK 357	590649	150,00	165,20	10,10	157,60
GHK 357/3	604639	153,50	162,50	5,30	158,00
GHK 357/4	606649	154,00	163,20	5,30	158,50
GHK 357/1	610657	155,00	167,20	7,10	161,00
GHK 357/2	610664	155,00	169,20	7,10	162,00
GHK 357/6	629661	160,00	168,00		
GHK 357/5	629677	160,00	172,20	7,10	
GHK 358	629688	160,00	175,20	10,10	168,00
GHK 358/12	642688	163,00	175,20	7,10	171,00
GHK 358/11	649681	165,00	173,60	5,30	168,00
GHK 358/1	649698	165,00	177,20	7,10	170,00
GHK 358/6	649708	165,00	180,22	10,20	173,00
GHK 358/5	669700	170,00	178,00	5,30	174,00
GHK 358/8	669708	170,00	180,60	5,30	175,00
GHK 358/2	669728	170,00	185,20	10,10	178,00
GHK 358/4	672707	171,00	179,60	5,30	174,00
GHK 358/9	679714	172,50	181,50	5,30	177,00
GHK 358/10	685720	174,00	183,20	5,30	178,50
GHK 358/7	688744	175,00	189,20	7,10	182,00
GHK 358/3	708767	180,00	195,20	10,10	188,00
GHK 359	708787	180,00	200,20	10,20	190,00
GHK 359/7	736775	187,00	197,60	5,30	192,00



GHY

RASCHIATORI
WIPERS

TECNOLAN

www.prhseals.com

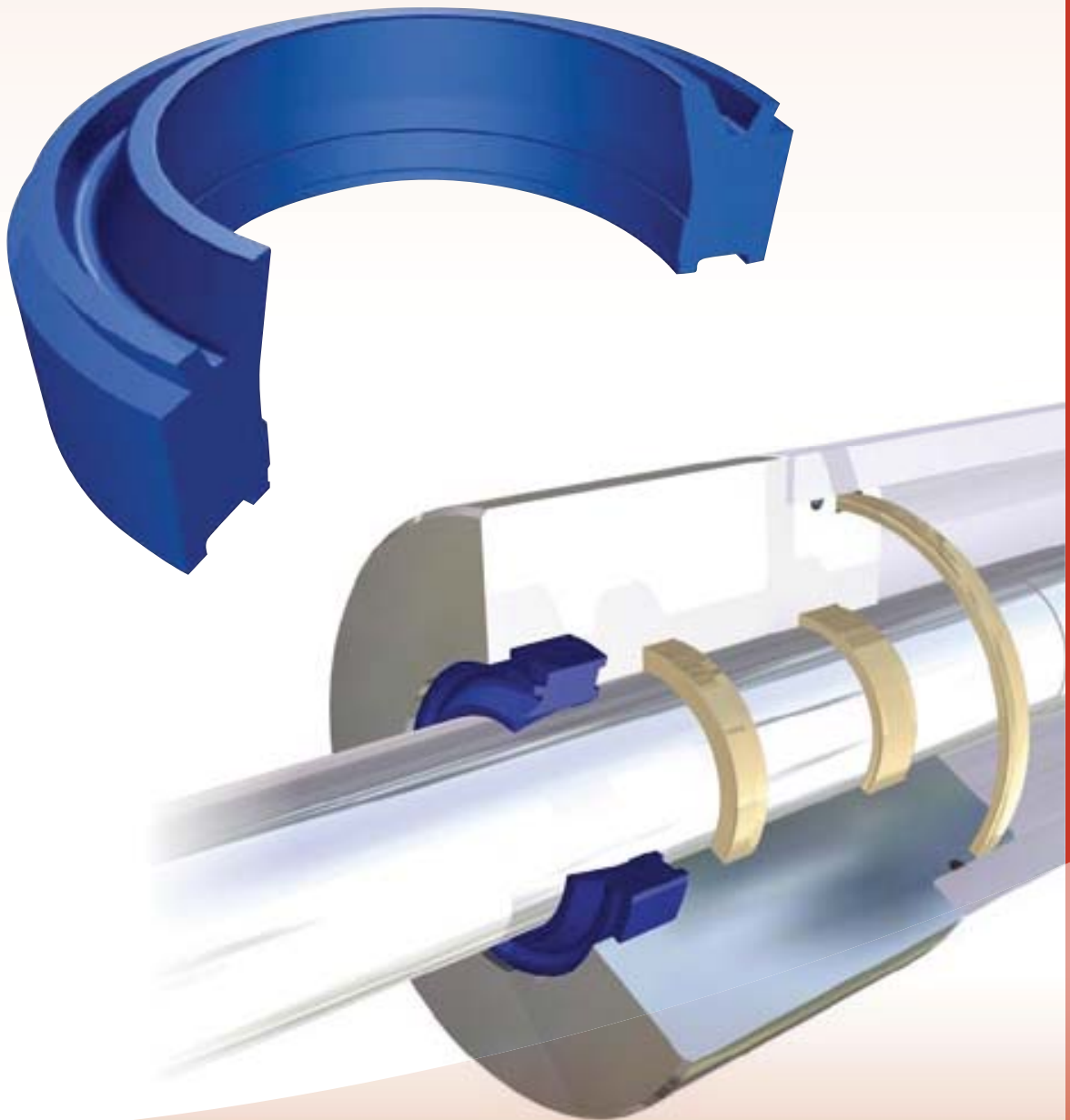
Versione standard	Standard version
Poliuretano	Polyurethane
Velocità fino a / Speed up to	
0.8 m/s	
Temperatura / Temperature	
-35°C +100°C	
Applicazioni	Applications
Macchine meccaniche di movimentazione Macchine per agricoltura Sponde Idrauliche	Handling Equipment Agricultural Machinery Tail Lifts



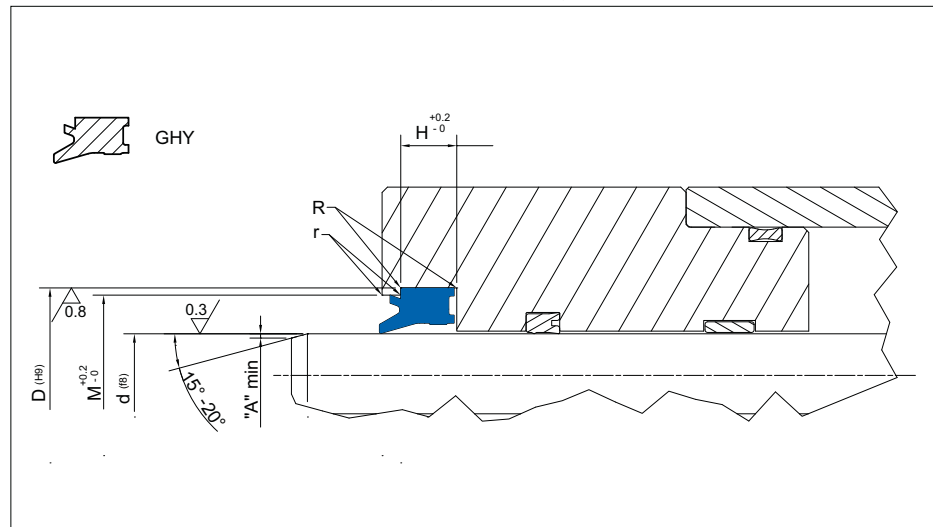
**RASCHIATORI
WIPERS**

GHY

254÷257



www.prhseals.com



Design wipers guidelines

R	R ≤ 0.5 mm	
r	r ≤ 0.3 mm	
A	D ≤ 70mm	D ≥ 70mm
	4 mm	6 mm

PART NR		DIMENSIONI SEDI / Housing dimensions			
		d	D	M	H
GHY 101	062094	16,00	24,00	21,50	5,00
GHY 102	070102	18,00	26,00	23,50	5,00
GHY 103	078110	20,00	28,00	25,50	5,00
GHY 104	086118	22,00	30,00	27,50	5,00
GHY 105	098129	25,00	33,00	30,50	5,00
GHY 105/1	110137	28,00	34,00	31,50	4,00
GHY 106	110141	28,00	36,00	33,50	5,00
GHY 107	118149	30,00	38,00	35,50	5,00
GHY 108	125157	32,00	40,00	37,50	5,00
GHY 109	137169	35,00	43,00	40,50	5,00
GHY 110	137169/1	35,00	43,00	40,50	4,00
GHY 111	141173	36,00	44,00	41,50	5,00
GHY 112	157188	40,00	48,00	45,50	5,00
GHY 113	177208	45,00	53,00	50,50	5,00
GHY 114	177208/1	45,00	53,00	50,50	4,00
GHY 115	196228	50,00	58,00	55,50	5,00
GHY 116	216248	55,00	63,00	60,50	4,00
GHY 117	220251	56,00	64,00	61,50	4,00
GHY 118	220259	56,00	66,00	63,00	6,30
GHY 119	236267	60,00	68,00	65,00	4,00
GHY 119/1	236275	60,00	70,00	67,50	6,30
GHY 120	248287	63,00	73,00	70,00	6,30
GHY 121	255287	65,00	73,00	70,50	4,00
GHY 122	275314	70,00	80,00	77,00	6,30
GHY 123	314354	80,00	90,00	87,00	6,30
GHY 123/1	334374	85,00	95,00	92,00	6,30
GHY 124	354393	90,00	100,00	97,00	6,30



GHW

RASCHIATORI
WIPERS

TECNOLAN

www.prhseals.com

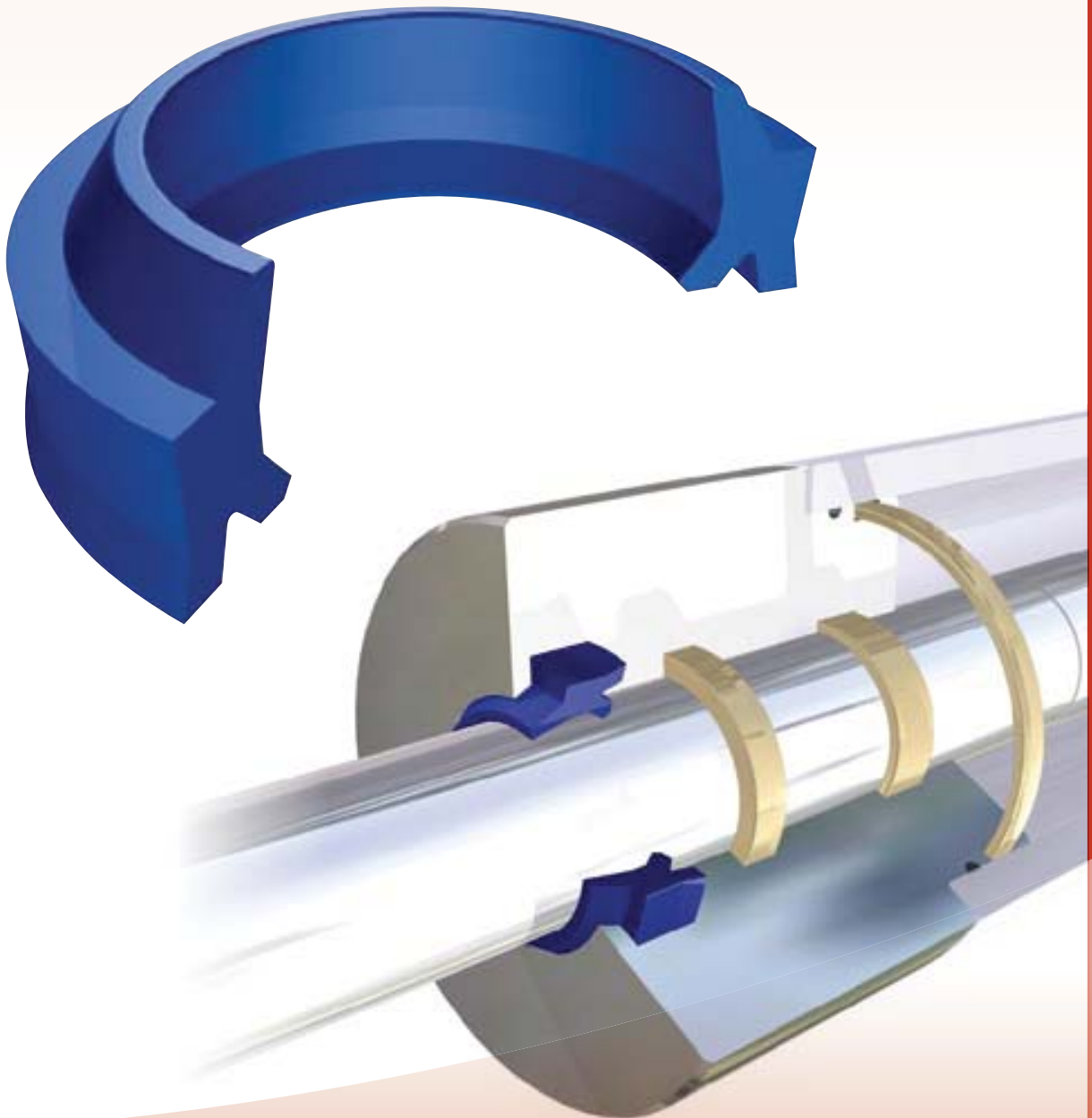
Versione standard	Standard version
Poliuretano	Polyurethane
Velocità fino a /Speed up to	
0.8 m/s	
Temperatura /Temperature	
-35°C +100°C	
Applicazioni	Applications
Cilindri idraulici Cilindri Telescopici Sponde idrauliche	Standard hydraulic cylinders Telescopic Cylinders Tail Lifts



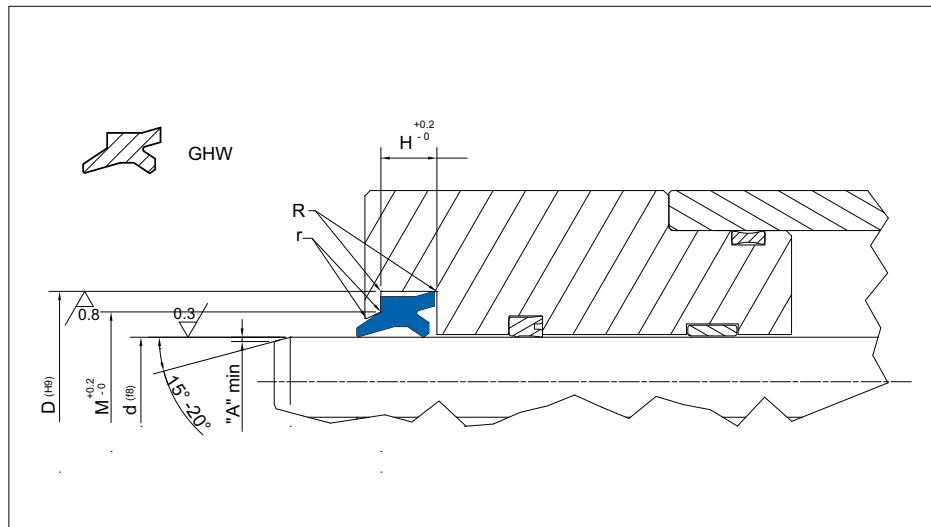
**RASCHIATORI
WIPERS**

GHW

258÷261



www.prhseals.com



Design wipers guidelines

R	R ≤ 0.5 mm	
r	r ≤ 0.3 mm	
A	D ≤ 70mm	D ≥ 70mm
	4 mm	6 mm

PART NR		DIMENSIONI SEDI / Housing dimensions			
		d	D	H	M
GHW 10	039063	10,00	16,60	3,60	11,30
GHW 10/1	039063/1	10,00	16,60	5,30	11,30
GHW 12	047070	12,00	18,60	3,80	15,00
GHW 14	055078	14,00	20,60	3,80	17,00
GHW 18	070094	18,00	24,60	3,80	21,00
GHW 20	078110	20,00	28,60	5,30	23,00
GHW 20/1	078102	20,00	26,60	3,80	23,00
GHW 22	086118	22,00	30,60	5,30	25,00
GHW 24	094125	24,00	32,60	5,30	27,00
GHW 25	098129	25,00	33,60	5,30	28,00
GHW 28	110141	28,00	36,60	5,30	31,00
GHW 30	118149	30,00	38,60	5,30	33,00
GHW 32	125157	32,00	40,60	5,30	35,00
GHW 35	137169	35,00	43,60	5,30	38,00
GHW 36	141173	36,00	44,60	5,30	39,00
GHW 40	157188	40,00	48,60	5,30	43,00
GHW 42	165196	42,00	50,00	5,30	45,00
GHW 45	177208	45,00	53,60	5,30	48,00
GHW 50	196228	50,00	58,60	5,30	53,00
GHW 55	216248	55,00	63,60	5,30	58,00
GHW 56	220251	56,00	64,60	5,30	59,00
GHW 60	236267	60,00	68,60	5,30	63,00
GHW 60/1	236275	60,00	70,60	5,30	65,00
GHW 63	248279	63,00	71,60	5,30	66,00
GHW 63/1	248279/1	63,00	73,60	5,30	66,00
GHW 65	255287	65,00	73,60	5,30	68,00
GHW 70	275307	70,00	78,60	5,30	73,00



GPA

RASCHIATORI
WIPERS

TECNOLAN

www.prhseals.com

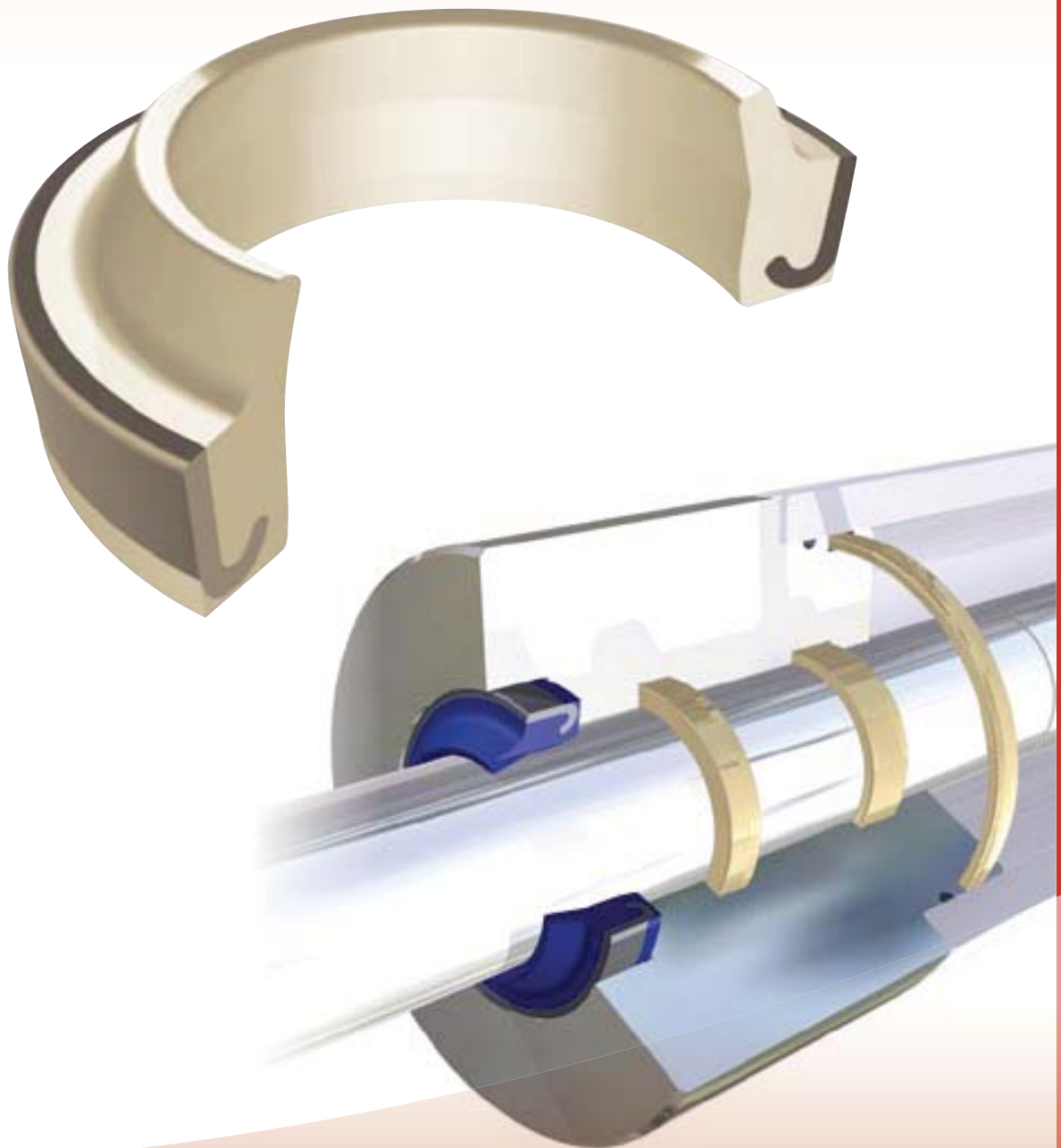
Versione standard	Standard version
Poliuretano+Metallo	Polyurethane+Metal
Velocità fino a /Speed up to	
1 m/s	
Temperatura /Temperature	
-35°C +100°C	
Applicazioni	Applications
Cilindri per ingegneria civile Cilindri per agricoltura Cilindri per applicazioni medie e gravose	Construction machinery Agricultural cylinders Medium and heavy duty applications



**RASCHIATORI
WIPERS**

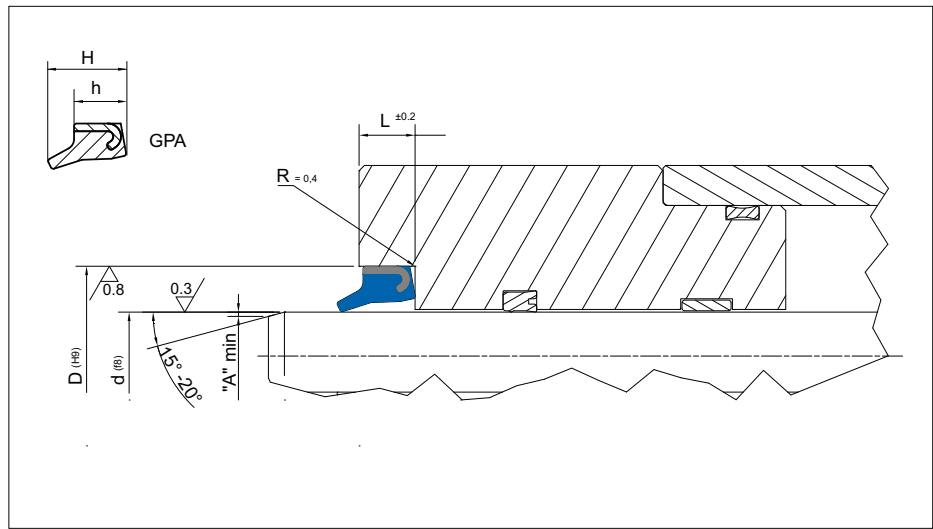
GPA

262÷265



www.prhseals.com

PRH SEALS GROUP (INDIA)



A	D ≤ 100mm	D ≥ 100mm
	4 mm	6 mm

PART NR	DIMENSIONI SEDI / Housing dimensions				
	d	D	h	L	H
GPA 1500	10,00	19,00	7,00	7,50	10,00
GPA 1501	16,00	22,00	4,00		
GPA 1502	20,00	30,00	7,00	7,50	10,00
GPA 1503	25,00	35,00	7,00	7,50	10,00
GPA 1504	28,00	38,00	7,00	7,50	10,00
GPA 1505	30,00	40,00	5,50		
GPA 1506	30,00	40,00	7,00	7,50	10,00
GPA 1507	32,00	42,00	7,00	7,50	10,00
GPA 1508	32,00	45,00	7,00	7,50	10,00
GPA 1509	35,00	45,00	7,00	7,50	10,00
GPA 1510	36,00	45,00	7,00	7,50	10,00
GPA 1511	36,00	46,00	7,00	7,50	10,00
GPA 1512	38,10	50,80	7,00	7,50	10,00
GPA 1513	40,00	50,00	7,00	7,50	10,00
GPA 1514	40,00	50,00	5,50		
GPA 1515	45,00	55,00	7,00	7,50	10,00
GPA 1516	45,00	60,00	7,00	7,50	10,00
GPA 1517	50,00	60,00	7,00	7,50	10,00
GPA 1518	50,00	65,00	7,00	7,50	10,00
GPA 1519	50,80	63,50	7,00	7,50	10,00
GPA 1520	55,00	65,00	7,00	7,50	10,00
GPA 1521	55,00	70,00	7,00	7,50	1,00
GPA 1522	56,00	66,00	7,00	7,50	10,00
GPA 1523	57,15	70,00	7,00	7,50	10,00
GPA 1524	60,00	70,00	7,00	7,50	10,00
GPA 1525	63,00	73,00	7,00	7,50	10,00
GPA 1526	63,00	75,00	7,00	7,50	10,00



GHP

RASCHIATORI
WIPERS

TECNOLAN

www.prhseals.com

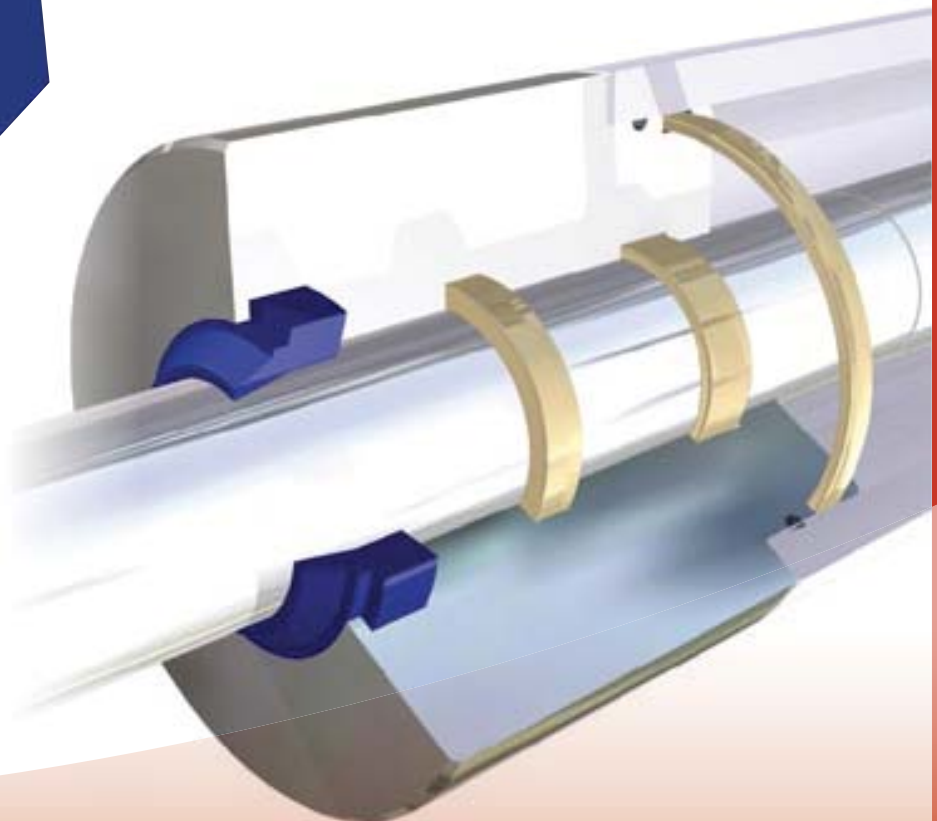
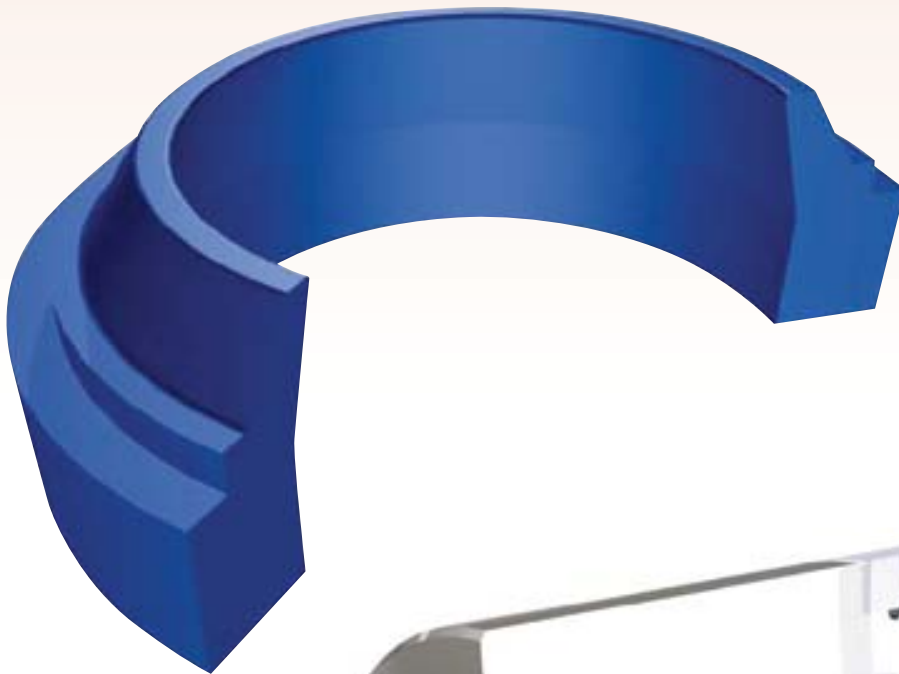
Versione standard	Standard version
Poliuretano disponibile in colore Blu o Nero	Polyurethane available in Blue or Black colour
Velocità fino a /Speed up to	
0.8 m/s	
Temperatura /Temperature	
-35°C +100°C	
Applicazioni	Applications
Cilindri per agricoltura Attrezzature meccaniche di movimentazione	Agricultural cylinders Handling Equipment



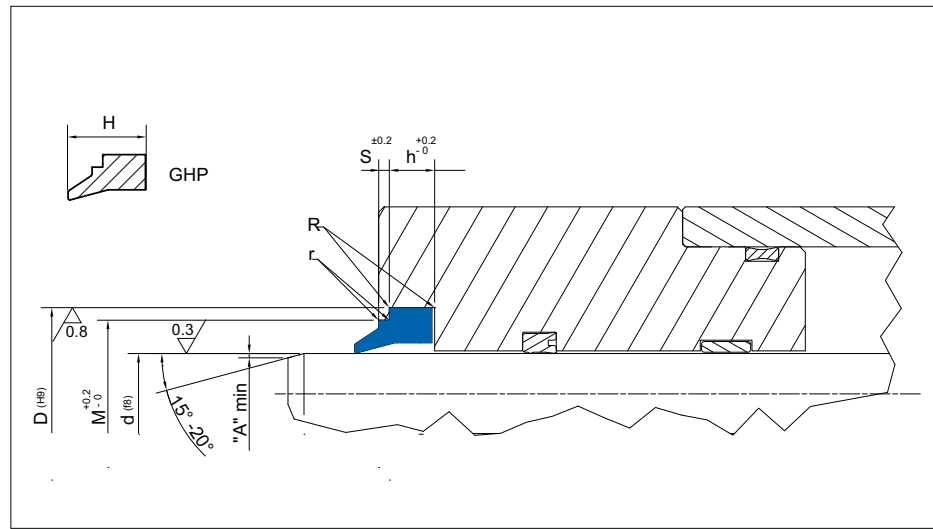
**RASCHIATORI
WIPERS**

GHP

266÷269



www.prhseals.com



Design wipers guidelines

R	R ≤ 0.5 mm	
r	r ≤ 0.3 mm	
A	D ≤ 70mm	D ≥ 70mm
	4 mm	6 mm

PART NR		DIMENSIONI SEDI / Housing dimensions					
		d	D	h	M	S	H
GHP 12	047070	12,00	20,00	4,00	18,00	1,00	7,00
GHP 16/1	063086	16,00	22,00	3,00	20,00	1,00	5,00
GHP 16	063094	16,00	24,00	4,00	22,00	1,00	7,00
GHP 18	070102	18,00	26,00	4,00	24,00	1,00	7,00
GHP 20	078110	20,00	28,00	4,00	26,00	1,00	7,00
GHP 22	086118	22,00	30,00	4,00	28,00	1,00	7,00
GHP 25	098129	25,00	33,00	4,00	31,00	1,00	7,00
GHP 28	110141	28,00	36,00	4,00	34,00	1,00	7,00
GHP 30	118149	30,00	38,00	4,00	36,00	1,00	7,00
GHP 32	125157	32,00	40,00	4,00	38,00	1,00	7,00
GHP 35	137169	35,00	43,00	4,00	41,00	1,00	7,00
GHP 36	141173	36,00	44,00	4,00	42,00	1,00	7,00
GHP 40	157188	40,00	48,00	4,00	46,00	1,00	7,00
GHP 42	165196	42,00	50,00	4,00	48,00	1,00	7,00
GHP 45	177208	45,00	53,00	4,00	51,00	1,00	7,00
GHP 50	196228	50,00	58,00	4,00	56,00	1,00	7,00
GHP 55	216248	55,00	63,00	4,00	61,00	1,00	7,00
GHP 56	220252	56,00	64,00	4,00	62,00	1,00	7,00
GHP 60	236267	60,00	68,00	4,00	66,00	1,00	7,00
GHP 63	248279	63,00	71,00	4,00	69,00	1,00	7,00
GHP 65	255287	65,00	73,00	4,00	71,00	1,00	7,00
GHP 70	275307	70,00	78,00	4,00	76,00	1,00	7,00
GHP 75	295236	75,00	83,00	4,00	81,00	1,00	7,00
GHP 80	314346	80,00	88,00	4,00	86,00	1,00	7,00
GHP 85	334366	85,00	93,00	4,00	91,00	1,00	7,00
GHP 90	354385	90,00	98,00	4,00	96,00	1,00	7,00
GHP 95	374405	95,00	103,00	4,00	101,00	1,00	7,00



GPW

RASCHIATORI
WIPERS

TECNOLAN

www.prhseals.com

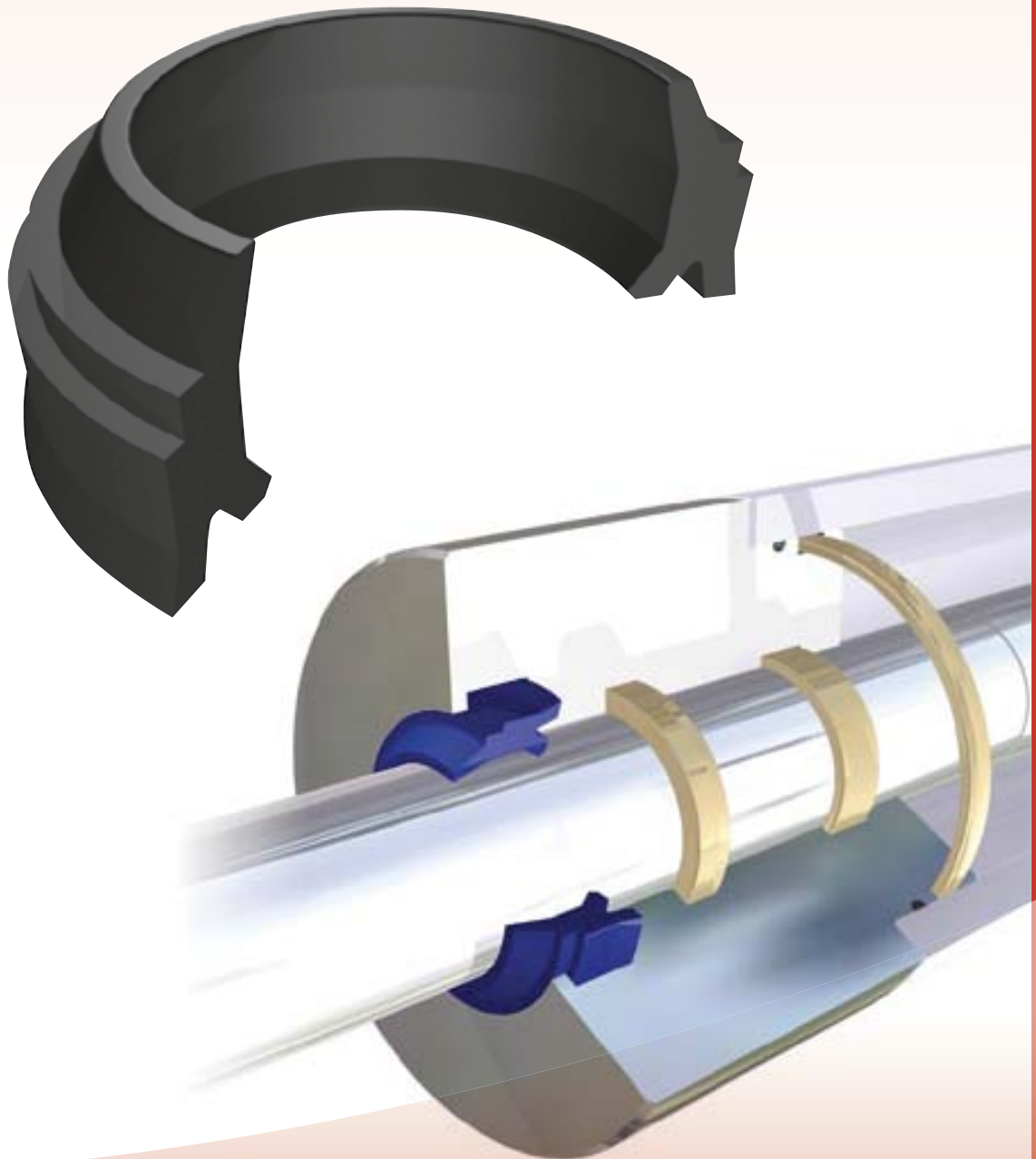
Versione standard	Standard version
Poliuretano	Polyurethane
Velocità fino a / Speed up to	
0.8 m/s	
Temperatura / Temperature	
-35°C +100°C	
Applicazioni	Applications
Macchine movimento terra Cilindri Idraulici	Earthmoving machines Hydraulic Cylinders



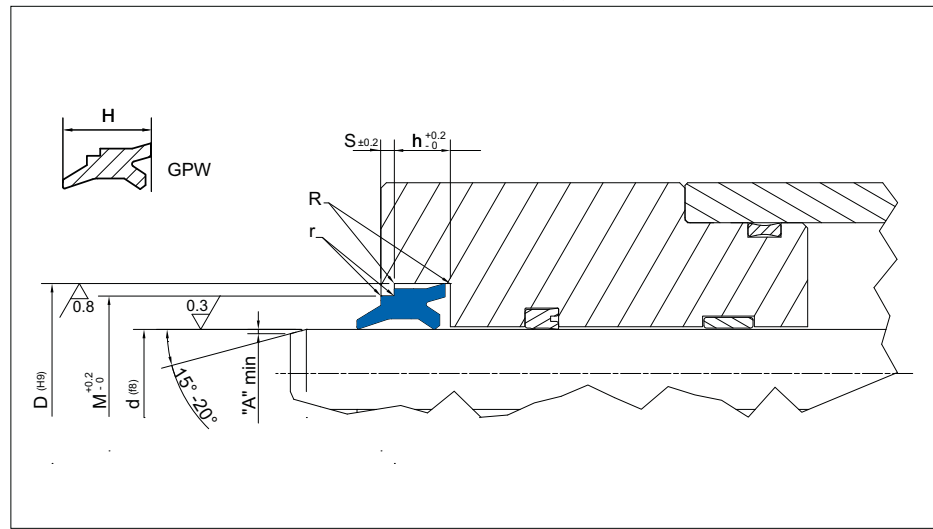
**RASCHIATORI
WIPERS**

GPW

270÷273



www.prhseals.com



Design wipers guidelines

R	R ≤ 0.5 mm	
r	r ≤ 0.3 mm	
A	D ≤ 70mm	D ≥ 70mm
	4 mm	6 mm

PART NR	DIMENSIONI SEDI / Housing dimensions					
	d	D	h	M	S	H
GPW 10	10,00	18,00	6,00	13,50	2,00	8,00
GPW 12	12,00	20,00	6,00	15,50	2,00	8,00
GPW 14	14,00	22,00	6,00	17,50	2,00	8,00
GPW 15	15,00	23,00	6,00	18,50	2,00	8,00
GPW 16	16,00	24,00	6,00	19,50	2,00	8,00
GPW 18	18,00	26,00	6,00	21,50	2,00	8,00
GPW 20	20,00	28,00	6,00	23,50	2,00	8,00
GPW 22	22,00	30,00	6,00	25,50	2,00	8,00
GPW 25	25,00	33,00	6,00	28,50	2,00	8,00
GPW 28	28,00	36,00	6,00	31,50	2,00	8,00
GPW 30	30,00	38,00	6,00	33,50	2,00	8,00
GPW 32	32,00	40,00	6,00	35,50	2,00	8,00
GPW 35	35,00	43,00	6,00	38,50	2,00	8,00
GPW 36	36,00	44,00	6,00	39,50	2,00	8,00
GPW 38	38,00	46,00	6,00	41,50	2,00	8,00
GPW 40	40,00	48,00	6,00	43,50	2,00	8,00
GPW 42	42,00	50,00	6,00	45,50	2,00	8,00
GPW 45	45,00	53,00	6,00	48,50	2,00	8,00
GPW 50	50,00	58,00	6,00	53,50	2,00	8,00
GPW 55	55,00	63,00	6,00	58,50	2,00	8,00
GPW 56	56,00	64,00	6,00	59,50	2,00	8,00
GPW 60	60,00	68,00	6,00	63,50	2,00	8,00
GPW 63	63,00	71,00	6,00	66,50	2,00	8,00
GPW 65	65,00	73,00	6,00	68,50	2,00	8,00
GPW 70	70,00	78,00	6,00	73,50	2,00	8,00
GPW 75	75,00	83,00	6,00	78,50	2,00	8,00
GPW 80	80,00	88,00	6,00	83,50	2,00	8,00



GHF

RASCHIATORI
WIPERS

TEF-RING

www.prhseals.com

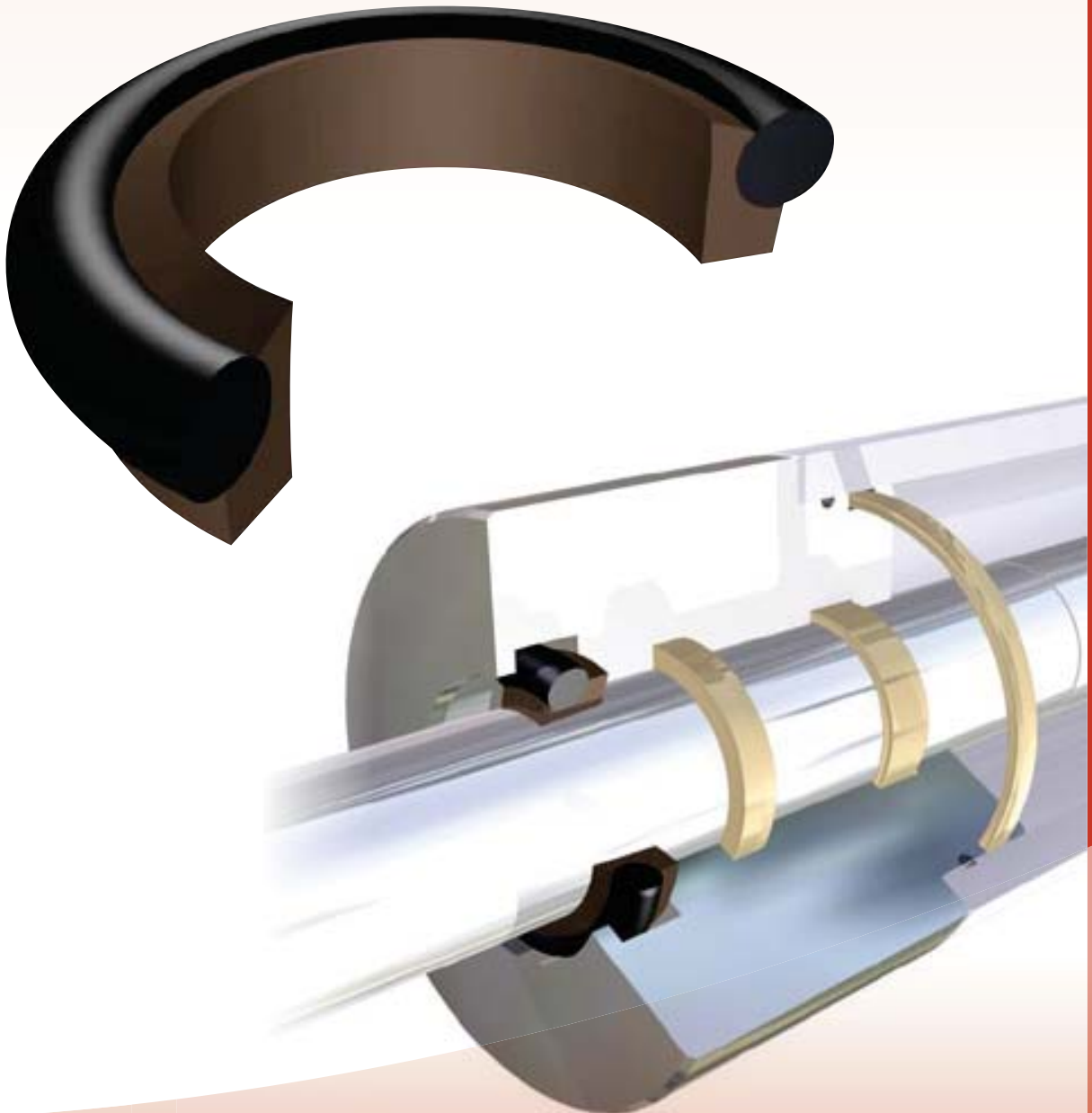
Versione standard	Standard version
PTFE caricato bronzo +Anello spinta NBR	Bronze filled PTFE + Rubber Sealing Ring NBR
Versioni Alternative	Alternative Versions
PTFE caricato bronzo +Anello spinta NBR FKM	Bronze filled PTFE + Rubber Sealing Ring NBR
Velocità fino a / Speed up to	
15 m/s	
Temperatura / Temperature	
-30°C +130°C <small>depending on O-ring material</small>	-20°C+200°C FKM
Applicazioni	Applications
Cilindri per Idroguidi Presse per Stampaggio Cilindri Idraulici	Steering Cylinders Injection moulding machines Hydraulic Cylinders



RASCHIATORI
WIPERS

GHF

274÷277



www.prhseals.com



GHH

RASCHIATORI
WIPERS

TECNOTEX

www.prhseals.com

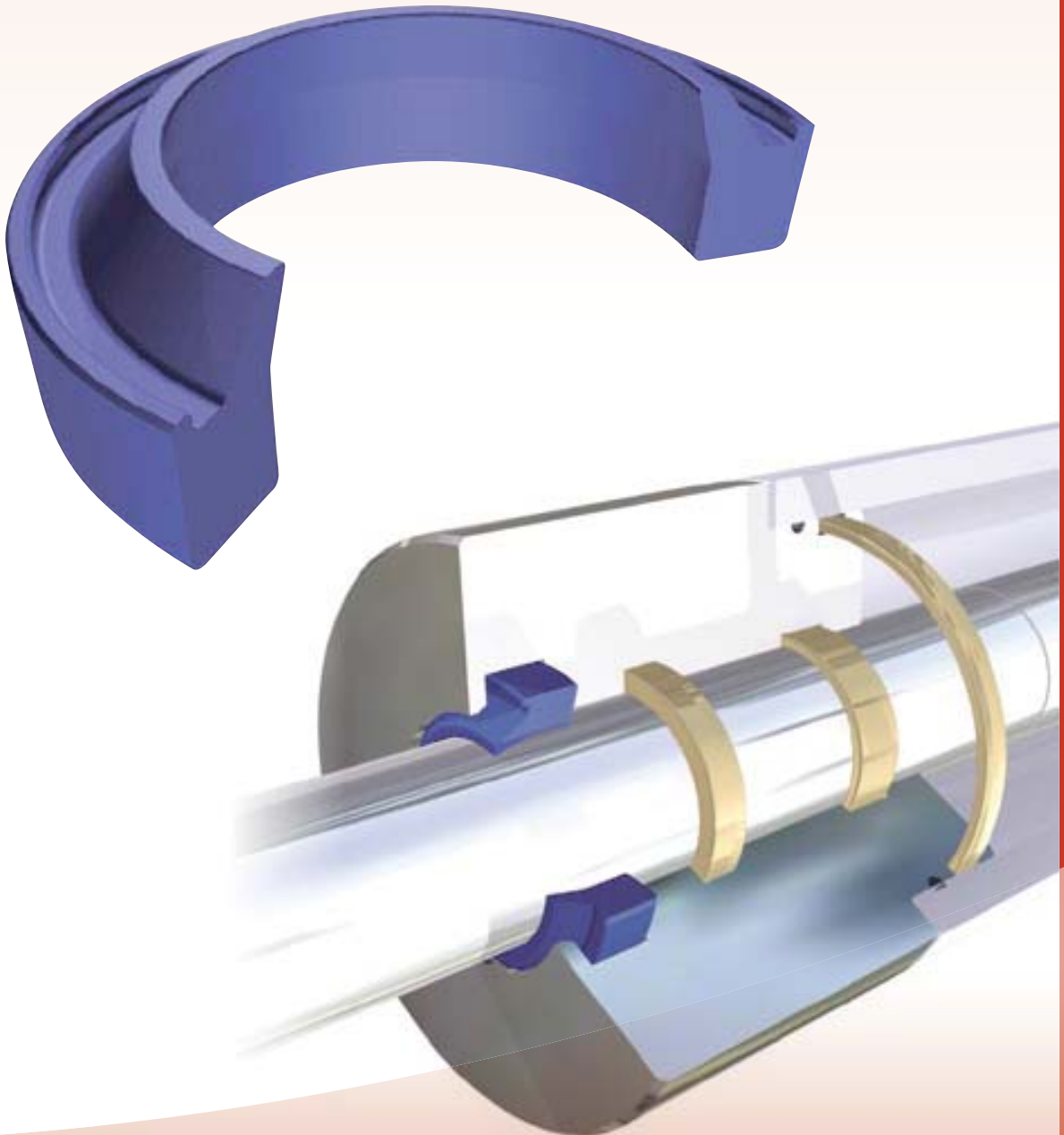
Versione standard	Standard version
TPE	TPE
Velocità fino a / Speed up to	
1,0 m/s	
Temperatura / Temperature	
-40°C +140°C	
Applicazioni	Applications
Macchine agricole Gru per camion Sponde idrauliche Escavatori	Agricultural machinery Cargo handling cranes Tail Lifts Excavators



**RASCHIATORI
WIPERS**

GHH

278÷281



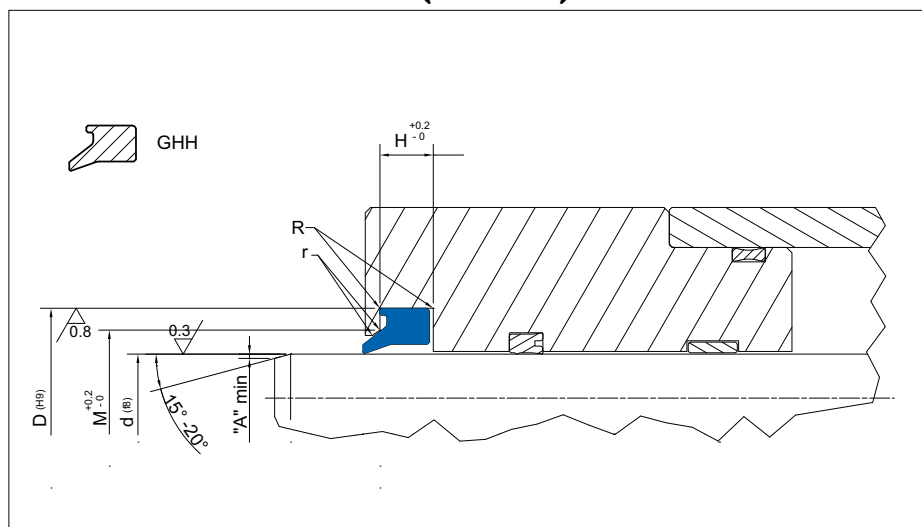
www.prhseals.com

PRH SEALS GROUP (INDIA)

TECNOTEX

RASCHIATORI
WIPERS

GHH



Design wipers guidelines

R	R ≤ 0.5 mm	
r	r ≤ 0.3 mm	
A	D ≤ 70mm	D ≥ 70mm
	4 mm	6 mm

PART NR	DIMENSIONI SEDI / Housing dimensions			
	d	D	H	M
GHH 501	32,00	38,20	3,50	34,00
GHH 501/1	32,00	40,20	4,00	35,00
GHH 502	35,00	43,20	5,00	38,00
GHH 503	40,00	48,20	5,00	43,00
GHH 503/1	40,00	50,20	7,00	44,00
GHH 504	45,00	53,20	5,00	48,00
GHH 504/1	46,00	51,20	5,00	48,00
GHH 505	46,00	52,20	3,50	48,00
GHH 506	46,00	52,20	5,00	48,00
GHH 507	50,00	58,20	5,00	53,00
GHH 508	60,00	68,20	5,00	63,00
GHH 509	60,00	70,20	6,00	63,00
GHH 510	61,00	67,20	3,50	63,00
GHH 511	61,00	67,20	5,00	63,00
GHH 512	63,00	73,20	5,00	67,00
GHH 513	65,00	75,20	6,00	69,00
GHH 514	68,00	74,20	5,00	70,00
GHH 515	70,00	82,20	7,00	76,00
GHH 516	72,00	78,20	3,50	75,00
GHH 516/1	72,00	82,60	5,00	77,30
GHH 517	75,00	85,20	5,00	80,00
GHH 518	75,00	87,20	7,00	81,00
GHH 519	76,00	82,20	3,50	79,00
GHH 520	76,00	82,20	5,00	79,00
GHH 521	76,20	88,20	7,00	82,20
GHH 522	80,00	88,60	5,00	83,00
GHH 523	80,00	90,20	7,00	85,00
GHH 524	88,00	94,20	5,00	91,00

www.prhseals.com

PRH SEALS GROUP (INDIA)

TECNOTEX

RASCHIATORI
WIPERS

GHH

PART NR	DIMENSIONI SEDI / Housing dimensions			
	d	D	H	M
GHH 525	90,00	105,20	7,00	97,50
GHH 526	91,00	97,20	3,50	94,00
GHH 527	91,00	97,20	5,00	94,00
GHH 528	91,00	101,60	5,00	96,00
GHH 529	100,00	108,60	5,00	104,00
GHH 530	100,00	110,20	5,00	105,00
GHH 531	105,00	120,20	7,00	112,50
GHH 532	107,00	113,20	3,50	110,00
GHH 533	107,00	113,20	5,00	110,00
GHH 534	110,00	120,60	5,00	115,00
GHH 534/1	110,00	122,20	7,00	116,00
GHH 534/2	115,00	125,20	7,00	120,00
GHH 535	115,00	127,20	7,00	121,00
GHH 536	120,00	132,20	7,00	126,00
GHH 537	125,00	135,20	5,00	130,00
GHH 538	126,00	132,20	5,00	129,00
GHH 539	127,00	133,20	3,50	130,00
GHH 540	129,00	139,60	5,00	134,00
GHH 541	135,00	147,20	7,00	141,00
GHH 542	140,00	155,20	9,50	147,60
GHH 543	140,00	155,20	10,00	147,60
GHH 544	145,00	151,20	5,00	148,00
GHH 544/1	145,00	155,60	7,00	
GHH 545	146,00	152,20	3,50	149,00
GHH 545/1	149,00	159,60	5,00	154,30
GHH 546	165,00	171,20	5,00	168,00
GHH 547	166,00	172,20	3,50	169,00
GHH 547/1	169,00	179,20	5,00	174,00
GHH 548	170,00	182,20	7,00	176,00
GHH 549	170,00	185,20	10,00	178,00
GHH 549/1	172,00	182,60	5,00	177,00
GHH 550	175,00	190,20	14,00	182,50
GHH 551	180,00	195,20	10,00	188,00
GHH 552	185,00	200,20	14,00	192,50
GHH 553	185,00	200,20	10,00	192,50
GHH 554	187,00	195,20	8,00	191,00
GHH 555	190,00	205,20	10,00	198,00
GHH 556	190,00	210,20	10,00	200,00
GHH 556/1	191,00	201,20	5,00	196,00
GHH 557	192,00	207,20	8,00	199,50
GHH 557/1	196,00	206,60	5,00	201,30
GHH 558	200,00	215,20	10,00	207,50
GHH 559	200,00	220,20	10,00	210,00
GHH 560	210,00	218,20	8,00	214,00
GHH 561	210,00	225,20	10,00	217,50
GHH 562	212,00	227,20	7,50	219,50
GHH 563	212,00	232,20	12,50	222,00
GHH 564	220,00	240,20	10,00	230,00
GHH 565	220,00	240,20	12,50	230,00
GHH 566	235,00	252,20	7,50	243,50
GHH 567	236,00	244,20	8,00	240,00
GHH 568	260,00	280,20	15,00	270,00
GHH 569	265,00	273,20	8,00	277,30



www.prhseals.com



GGW

RASCHIATORI
WIPERS

TECNOLAN

www.prhseals.com

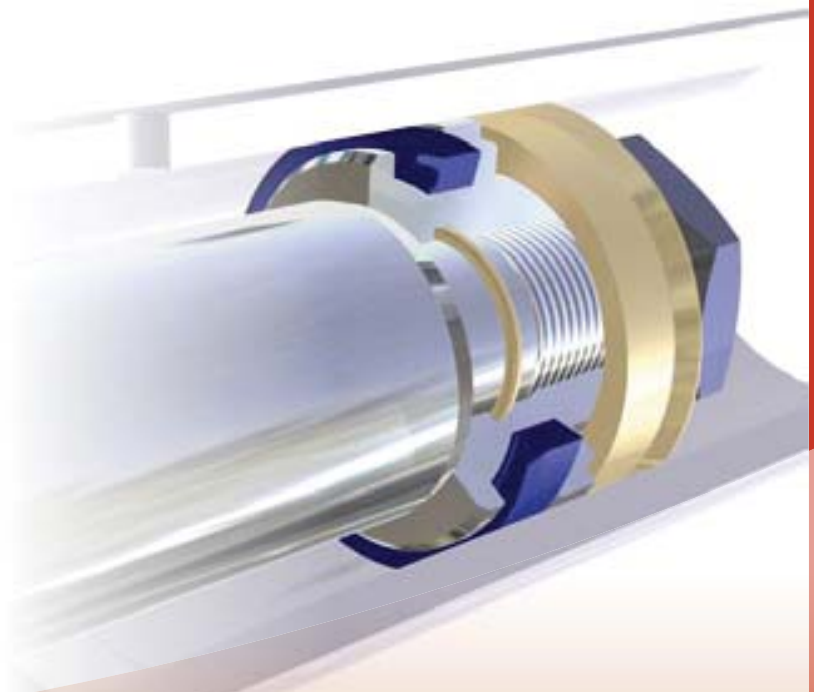
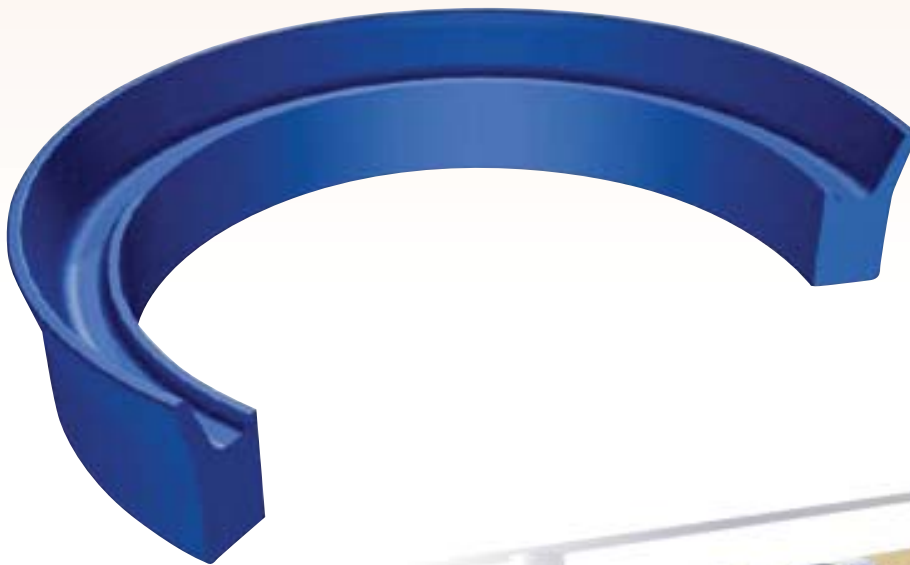
Versione standard	Standard version
Poliuretano	Polyurethane
Velocità fino a / Speed up to	
0.8 m/s	
Temperatura / Temperature	
-35°C +100°C	
Applicazioni	Applications
Cilindri idraulici semplice effetto	Single acting hydraulic cylinders



**RASCHIATORI
WIPERS**

GGW

282÷284



www.prhseals.com

